

Lista kontrolna do zapytania ofertowego

Wózki do transportu i wymiany narzędzi

DANE KLIENTA	Firma/Klient _____	Miejsce _____	Nr Klienta _____
	Osoba kontaktowa _____	Dział _____	
	E-Mail _____	Telefon _____	
OD	Zapytanie sporządzone przez (Nazwisko/Firma) _____		Data _____

Dane narzędzia

Masa min./max. [kg] _____ / _____
 Punkt ciężkości środek poza środkiem

Głębokość A min./max. [mm] _____ / _____
 Szerokość B min./max. [mm] _____ / _____
 Wysokość H min./max. [mm] _____ / _____

Stan spodniej strony narzędzi płaska/gładka nierówna / przerywana (proszę załączyć zdjęcie lub rysunek)

Wytyczne dot. stołu prasy

Poziom stołu F1 min./max. [mm] _____ / _____

Długość stołu L1 [mm] _____

Wytyczne skoku

Skok F min./max. [mm] _____ / _____

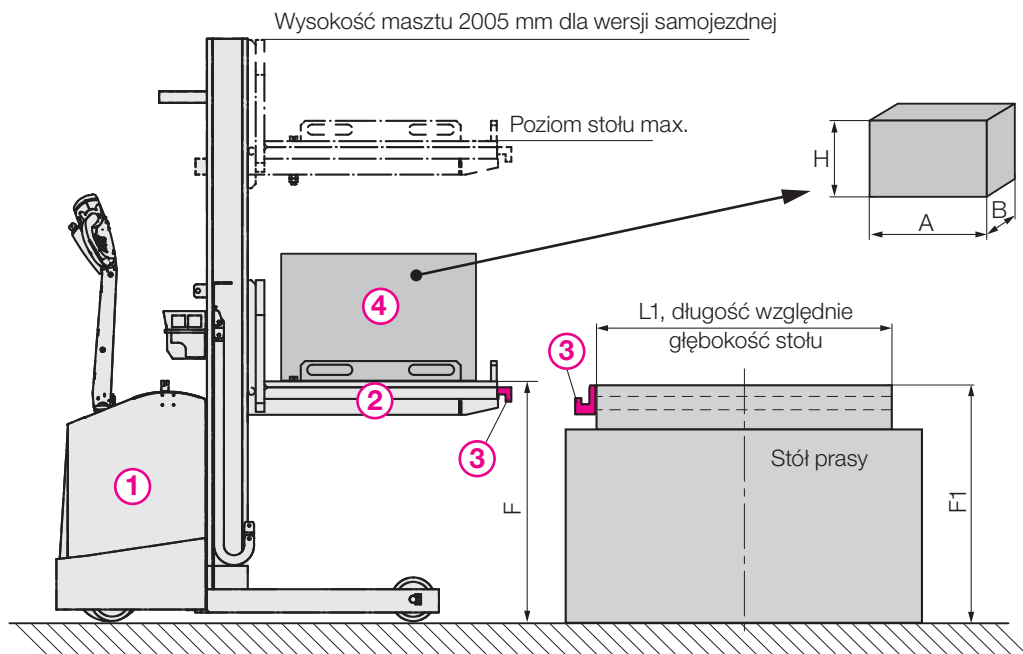
Poziom sufitu [mm] _____

1 = Wózek transportowy

2 = Stół transportowy

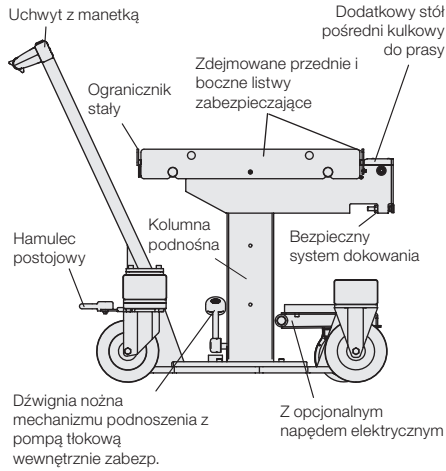
3 = Haki dokujące

4 = Narzędzie



proszę odwrócić

Wersje wykonania wózków transportowych



Nośność: max. 500 kg

- Napędzany manualnie**
Hydraulicznie podnoszony stół, z dźwignią nożną

Opcja

- z napędem elektr.
 Ładowarka standardowa
 Ładowarka szybka

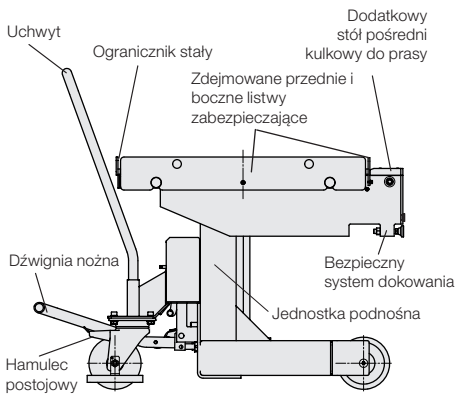
Wymiary stołu, stół kulkowy

- 720 x 720 mm
 720 x 450 mm
 Inne wymiary [mm]

Zakres skoku

Wymiary w mm

	Skok, użytkowy	min. poziom stołu H	max. poziom stołu H
<input type="checkbox"/>	140	540	680
<input type="checkbox"/>	240	620	860
<input type="checkbox"/>	340	720	1060



Nośność: max. 1.000 kg

- Napędzany manualnie**
Hydraulicznie podnoszony stół, z dźwignią nożną

Opcja

- z napędem elektr.
 Ładowarka standardowa
 Ładowarka szybka

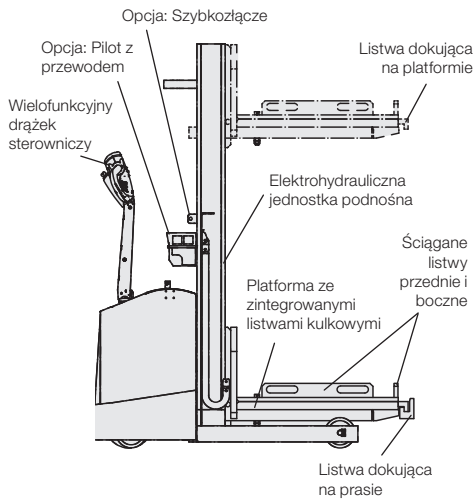
Wymiary stołu, stół kulkowy

- 720 x 720 mm
 Inne wymiary [mm]

Zakres skoku

Wymiary w mm

	Skok, użytkowy	min. poziom stołu H	max. poziom stołu H
<input type="checkbox"/>	635	650	1285



Nośność: max. 1.600 kg

- Z napędem elektrycznym**
elektrohydrauliczne podnoszenie uruchamiane przełącznikiem

Wyposażenie opcjonalne

- Listwy dokujące do prasy
 Szybkołączca do listew rolkowych lub kulkowych w stole prasy
 Pilot z przewodem

Max. masa narzędzi	[kg]	1600
Wymiary platformy	[mm]	1150 x 800*
Zakres skoku	[mm]	250 – 1650
Skok listew kulkowych lub rolkowych	[mm]	2
Max. nośność listwy	[kN]	8,8
Nośność dla punktu ciężkości 400 / 600 mm	[kg]	1600 / 600
Rozstaw kulek/rolek	[mm]	76

Wersja

Liczba listew rolkowych/kulkowych (każda o długości 744 mm)

	RWA 1600/4	RWA 1600/6	RWA 1600/8
	<input type="checkbox"/> 4	<input type="checkbox"/> 6	<input type="checkbox"/> 8

Inne wymiary platformy [mm] _____

Inne listwy kulkowe lub rozstawy _____

Wersja wykonania stołu transportowego

- z rolkami**
do przesuwania narzędzia w jednym kierunku

- z kulkami**
do przesuwania narzędzia we wszystkich kierunkach