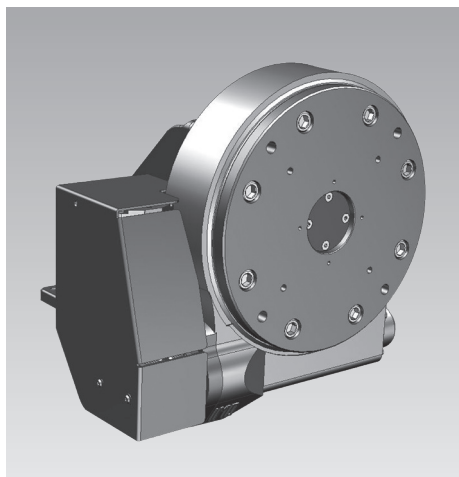




Drehmodul horizontal Solid

Max. Drehmoment 500 Nm, max. Biegemoment 4.000 Nm
elektrische Betätigung



Vorteile

- Drehen in beide Richtungen unendlich
- Index – elektrisch
- Spielarmes Getriebe
- Selbsthemmung in jeder Position
- Kompakter Aufbau
- Robuste Bauweise
- Ergonomisches Arbeiten
- Sicheres und schnelles Handling im Montageprozess
- Hohe Lebensdauer
- Drehdurchführung optional
- Varianten mit Drehdurchführung auf Anfrage erhältlich

Einsatzschwerpunkte

- Montage von Fahrzeugteilen
- Motorenmontage
- Getriebemontage
- Pumpenbau

Werkstoffe und Oberflächen

Getriebegehäuse	Stahl, schwarz lackiert
Anschlussplatte	Aluminium EN AW-7075, schwarz eloxiert
Montageplatte	Stahl, schwarz lackiert
Motor-Getriebe	Zink DG, blank
Motorhaube und Schutzdeckel	Stahlblech, schwarz lackiert
Steuermodul	Kunststoff, grau

Installation

Das Drehmodul verfügt über eine doppelte 140x140er *moduhub* Schnittstelle und kann mittels 8 Schrauben M10 auf eine vorhandene Vorrichtung montiert werden (beispielsweise auf ein Hubmodul TwinStrong).

Anwenderseitige Vorrichtungen können an der Drehplatte an eine 200x200er Schnittstelle mittels 4 Schrauben M16 befestigt werden. Die Stromversorgung erfolgt über das separat erhältliche Steuermodul nach Katalogblatt M 8.202.

Die Elektrosteuerung ist integriert.

Beschreibung

Drehmodule werden in Montage- und Handhabungsprozessen eingesetzt, um elektrische Energie in Drehbewegung umzusetzen. Mit dem Drehmodul lassen sich Werkstücke rationell, sicher und schnell drehen und sind so ergonomisch von allen Seiten zugänglich.

Das stark untersetzte Schneckengetriebe ermöglicht hohe Haltemomente im Stillstand in jeder Position.

Das Drehmodul ist auf eine hohe Lebensdauer ausgelegt. Der elektronisch kommutierte Gleichstrommotor ist praktisch verschleißfrei.

Betätigung

Das Drehen wird mit Hand- oder Fußtastern nach Katalogblatt M 8.203 im Tippbetrieb ausgelöst. Bei gedrückter Taste erfolgt eine 90°-Drehung, beim Loslassen der Taste erfolgt ein sofortiger Stopp.

Optional auch 45°, 60° oder 180° Drehung einstellbar.

Durch gleichzeitiges Drücken beider Tasten für 3 Sekunden wird die Ausgangsposition 0° neu gespeichert.

Lieferumfang

Die Drehmodule werden anschlussfertig geliefert. Im Lieferumfang enthalten sind die Anschlussleitungen vom Drehmodul zum Steuermodul.

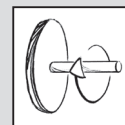
Bedienelemente sowie Steuermodule sind als Zubehör separat zu bestellen.

Die abgebildete Befestigungskonsole ist bereits im Lieferumfang enthalten.

Die Befestigungskonsole 6313 135 (Zubehör) ist speziell auf das Lochbild des Hubmodul Solid (M 4.402) abgestimmt. Das Drehmodul wird damit 115 mm angehoben und zurück versetzt. Die Drehplatte ist damit nahezu bündig mit der Vorderkante der Kopfplatte des Hubmoduls.

moduhub

**Drehmodul
– horizontal
DMHe 4000 Strong**
Bestell-Nr. 6500016



Technische Daten

Max. Last:	abhängig vom Biegemoment
Max. Drehmoment:	500 Nm
Max. Haltemoment:	2.000 Nm
Max. Biegemoment:	4.000 Nm
Drehwinkel:	unendlich
Rotation:	beliebig
Index:	90° Standard optional 45°/60°/180°

Betätigungen

- Fußtaster
- Handtaster



Kombinierbar mit den Modulen

Hubmodule

Twin-Strong nach Blatt M 4.501
Solid nach Blatt M 4.402



moduhub Schnittstellen

- Montageplatte doppelte 140 x 140
- Drehplatte 140 x 140 und 200 x 200 (4 x M16)

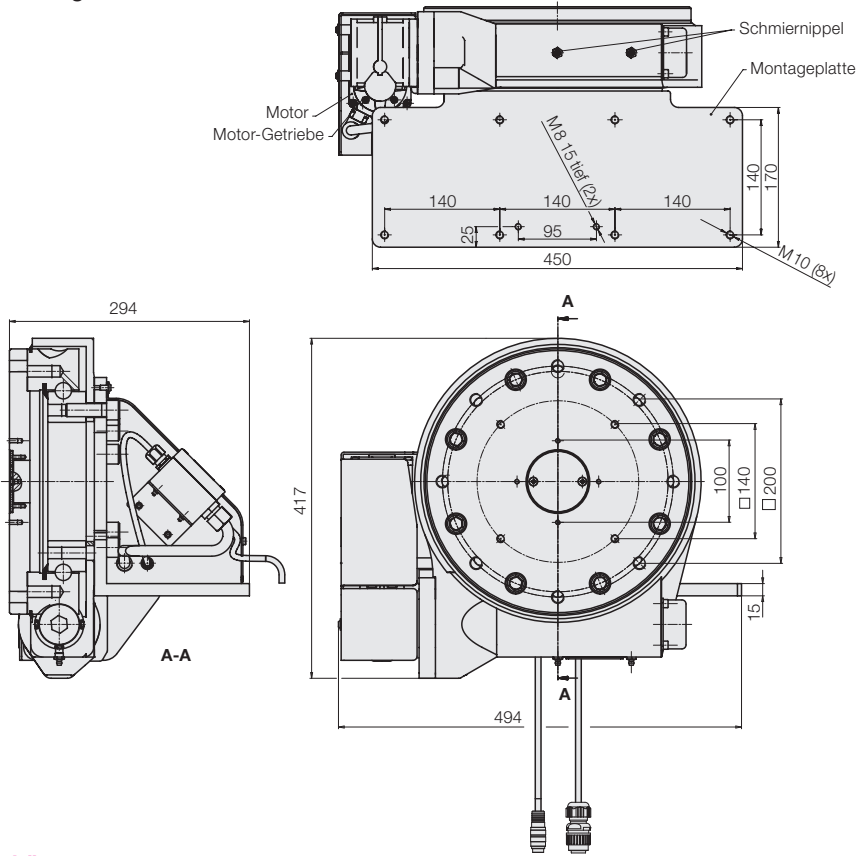
Drehmodule mit Mediendurchführung verfügen über 2 Zentrierbuchsen

Zubehör

- Elektrische Bedienelemente nach M 8.203
- Steuermodule nach M 8.202
- Befestigungskonsole (speziell für Hubmodul Solid)
Bestell-Nr. 6313 135

Technische Daten Abmessungen

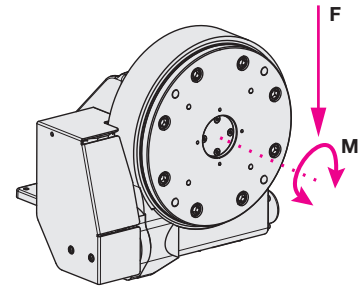
Abmessungen



Technische Daten

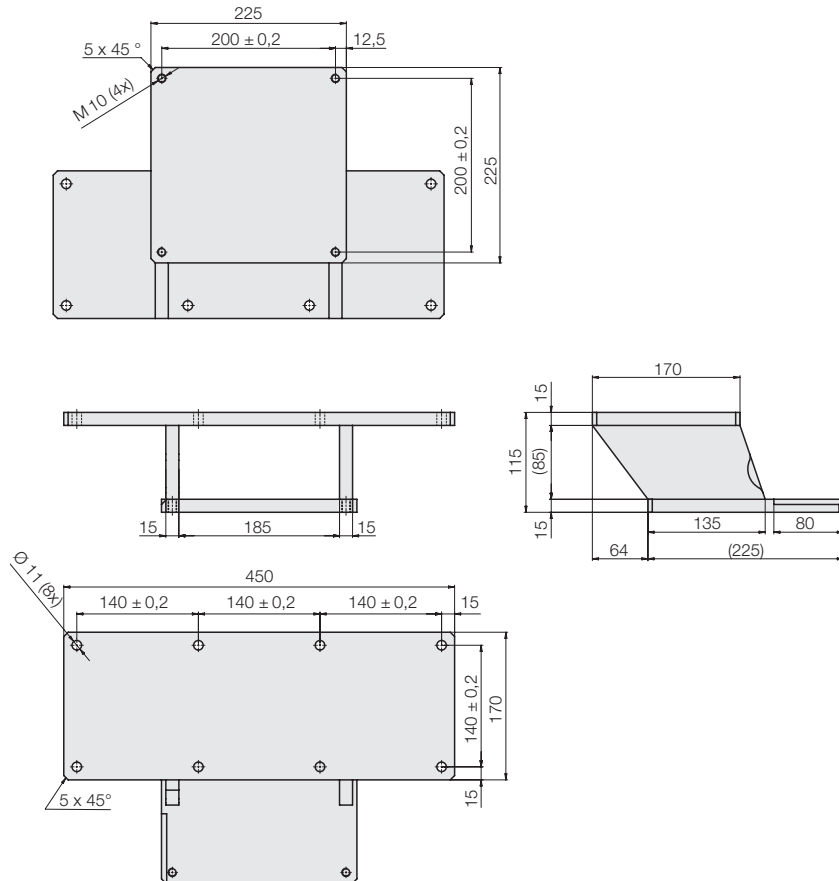
Max. Biegemoment F	[Nm]	4.000
Max. Drehmoment M, angetrieben	[Nm]	500
Max. Haltemoment (statisch bei abgeschaltetem Antrieb)	[Nm]	2.000
Drehwinkel		unendlich
Drehrichtung		beliebig
Rastwinkel, standard		4 x 90° voreingestellt
optional		8 x 45°, 6 x 60° 2 x 180°
Drehgeschwindigkeit, einstellbar		1 ... 4 / min
Max. ED		25%, 60s EIN
Schutzart		IP 50
Masse, ca.	[kg]	75
Stromaufnahme bei Nennmoment	[A]	24
Versorgungsspannung Motor	[VDC]	48...56
Versorgungsspannung Steuerung	[VDC]	24...30

Maximale zulässige Lasten

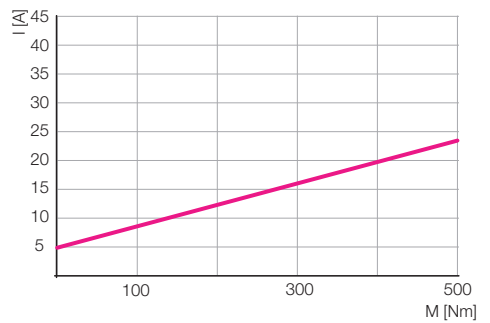


Zubehör

Befestigungskonsole
Bestell-Nr. 6313135



Stromaufnahme



Toleranz der Leistungsdaten ±20% bei 20° C Raumtemperatur und eingelaufenem Zustand