

Lista kontrolna modułów kombinacje modułów

DANE KLIENTA	Firma / Klient	Miasto	Numer Klienta
	Osoba kontaktowa	Dział / wydział	
	E-Mail	Telefon	
od	Zapytanie zarejestrowane przez (imię, nazwisko / firma)		Data

Sekwencja montażu uwzględniająca ustawienie

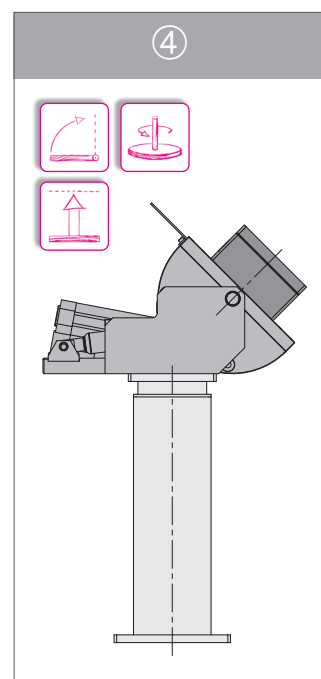
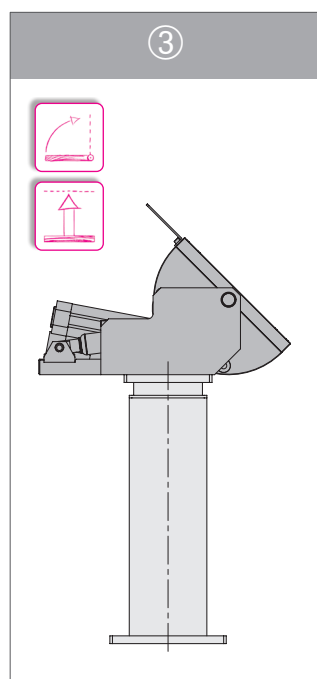
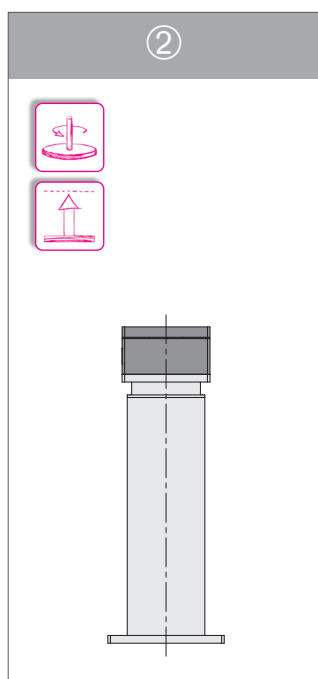
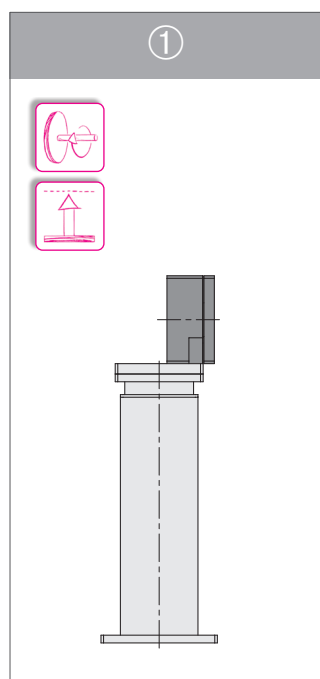
Który system jest wymagany?

- Moduł podnośny
• Moduł obrotowy
– oś pozioma

- Moduł podnośny
• Moduł obrotowy
– oś pionowa

- Moduł podnośny
• Moduł wychyłny

- Moduł podnośny
• Moduł wychyłny
• Moduł obrotowy



Która podkonstrukcja jest wymagana? (opcjonalnie)

- Instalacja bezpośrednio na podłodze hali
 Osobna płyta bazowa
 Moduł jezdny

Zabudowa:

- Brak zabudowy
 System mocowania detalu

Detal

Masa [kg] _____

Wymiary WxHxD [mm] _____

Środek ciężkości (proszę załączyć szkic)

Cykl montażu

Ilość cykli na dzień roboczy _____

Jakie siły występują podczas montażu?

Siła [kN] _____

Moment gnący [Nm] _____

Wymagana wysokość bazowa

Wysokość [mm] _____

Regulacja wysokości

Skok [mm] _____

Jakie zasilanie napędu wymagane jest dla poszczególnych modułów?

ręczne _____

sieciowe _____

akumulatorowe _____

Czy wymagane jest urządzenie zabezpieczające?

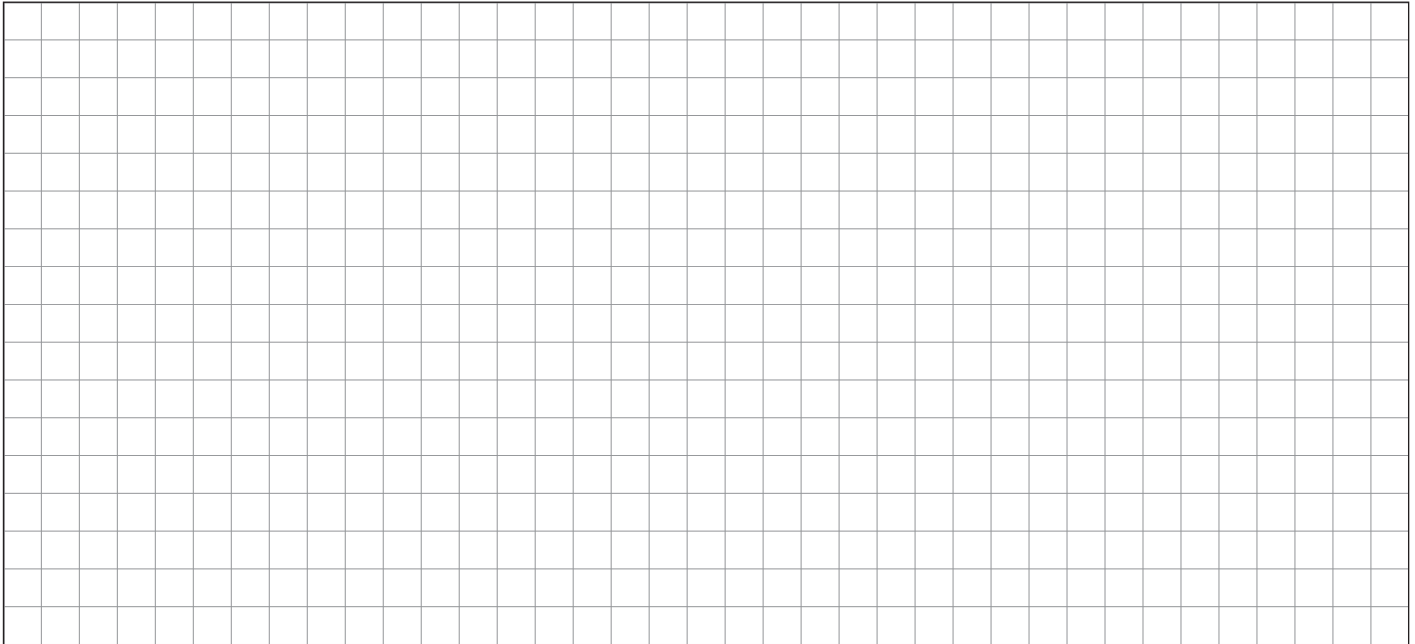
tak **Jakie?** _____

nie

Specjalne warunki otoczenia
(temperatury, zanieczyszczenia, itp.)

Wymagana ilość

Naszkiej układ detalu, środek ciężkości i siły występujące podczas montażu



Inne uwagi (np. opis zadania, sekwencja programu itp.)