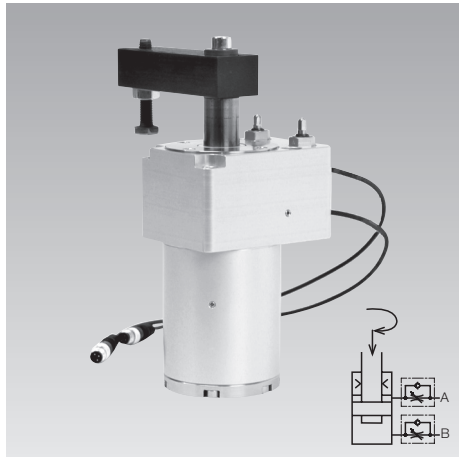


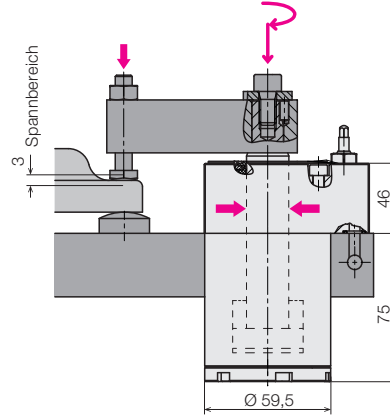


Pneumatik-Schwenkspanner mit Verriegelung

Flansch oben, doppelt wirkend, Betriebsdruckbereich 4...6 bar
 Elektrische oder pneumatische Positionskontrolle optional



Spann- und Haltekraft
 400...700 N



100% Spannkraft auch nach Wegfall der Energiezufuhr

Weitere Vorteile

- Automatische Verriegelung im Spannbereich
- Robuste Schwenkmechanik
- Spanneisenindexierung
- Schwenkwinkel wählbar
- Schwenkgeschwindigkeit einstellbar optional
- Elektrische oder pneumatische Positionskontrolle optional
- Metallabstreifer optional
- Flanschanschluss über gebohrte Kanäle
- Einbaulage beliebig

Einsatz

Pneumatik-Schwenkspanner mit Verriegelung erhalten die Spannkraft

- bei Druckabfall in der Pneumatikleitung;
- wenn die Zuleitung im gespannten Zustand abgekuppelt werden muss, z.B. bei Spannpaletten.

Beschreibung

Der Pneumatik-Schwenkspanner ist ein Zugzylinder, bei dem ein Teil des Gesamthubs als Schwenkhub zum Drehen des Kolbens genutzt wird.

Der Kolben wird automatisch verriegelt, wenn die Werkstückhöhe im dafür vorgesehenen Spannbereich liegt. Die Pneumatikleitung kann dann drucklos gemacht oder ganz abgekuppelt werden.

Entriegelt wird der Kolben durch Beaufschlagung der Entspannleitung.

Optionen

Schwenkrichtung und Schwenkwinkel

Rechts oder links schwenkend von 0 bis 90° in 5°-Schritten wählbar.

Metallabstreifer

schützt den FKM-Abstreifer vor mechanischer Beschädigung.

Festdrosseln eingebaut

Einstellbare Drosselventile im Flansch

- reduzieren die Schwenkgeschwindigkeit
- wenn der Luftvolumenstrom zu hoch ist;
 - um bei Parallelschaltung mehrerer Schwenkspanner den Gleichlauf zu verbessern;
 - um einzelne Schwenkspanner ablaufbedingt zu verzögern;
 - bei Sonderspanneisen mit größerer Masse.

Elektrische Positionsabfrage

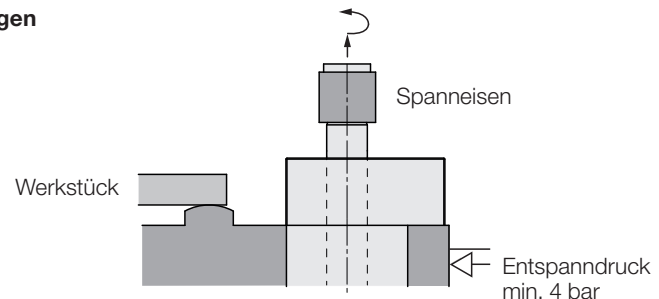
der Entspannstellung und des Spannbereichs.

Pneumatische Positionsabfrage

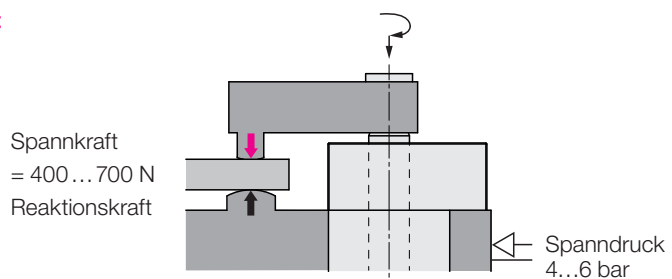
der Entspannstellung und des Spannbereichs.

Schaltstellungen

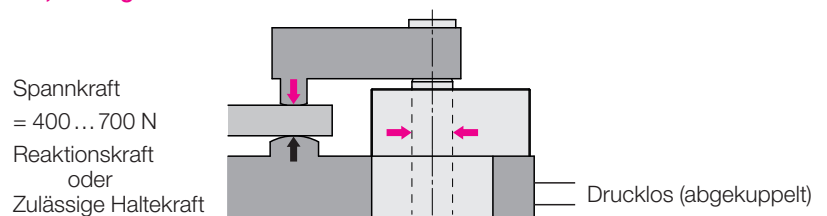
Entspannt



Gespannt



Gespannt, verriegelt und drucklos



100% der Spannkraft bleibt erhalten

Wichtige Hinweise!

Pneumatik-Schwenkspanner sind nur für den industriellen Gebrauch vorgesehen.

Im Wirkungsbereich von Kolben und Spanneisen besteht Quetschgefahr. Der Hersteller der Vorrichtung oder Maschine ist verpflichtet wirksame Schutzmaßnahmen vorzusehen.