



ROEMHELD
HILMA ■ STARK

Rotorverriegelungen



- hydraulisch
- elektromechanisch
- modular aufgebaut
- ... alles aus einer Hand



Modulare Rotorverriegelung für On- und Offshore-Windenergieanlagen

Verriegelungszyylinder zum Fixieren von Rotoren großer Offshore-Windkraftanlagen bei Wartungsarbeiten.

Das modular aufgebaute Rotorverriegelungs-Programm bietet

- ◆ Verriegelungszyylinder mit elektromechanischem oder hydraulischem Schließmechanismus
- ◆ seitliche Sicherheitsverriegelung oder einstellbare Positionsüberwachung als Option
- ◆ innovativer und kostengünstiger modularer Aufbau

Im Zuge kontinuierlicher Neu- und Weiterentwicklungen wurde unser Programm der Verriegelungs- und Keilspannelemente den Anforderungen der Hersteller von Offshore-Windkraftanlagen angepasst und erweitert.

Mit diesen neuen Produkten können erstmals auch Kunden der Windkraft erzeugenden Industrie auf die Vielfalt des Hilma-Programms zugreifen. Dies umfasst Elemente in mechanischer, elektromechanischer und hydraulischer Bauform, die optional mit zusätzlicher mechanischer Sicherheitsverriegelung für einen erhöhten Sicherheitsbedarf erhältlich sind.

Rotorverriegelungen von Hilma zeichnen sich durch eine kompakte und wartungsarme Bauweise aus.

Alle Standardmodule sind nach einem durchgängigen Konzept konfigurierbar. So vermeiden wir aufwendige und teure **Sonderkonstruktionen und gewährleisten auch bei individuellen Lösungen kurze Lieferzeiten. Damit garantieren wir Ihnen schnelle und kostengünstige Lösungen, die passen.**

Die Siegerländer Hilma-Röhheld GmbH ist der führende Experte für das Spannen und Fixieren von Werkzeugen und Werkstücken, für den effektiven Werkzeugwechsel, für Positioniertechnik und Verriegelungszyylinder.

Das 1947 gegründete Unternehmen mit 105 Mitarbeitern entwickelt, produziert und vertreibt weltweit individuelle Spannsysteme und Standardvorrichtungen für die spanende und spanlose Fertigung. Als Unternehmen der Röhheld-Gruppe, die rund 580 Mitarbeiter beschäftigt, ist es mit Vertriebs- und Servicegesellschaften in 39 Ländern auf allen Kontinenten vertreten.

Mit 60 Jahren Erfahrung entwickelt und produziert Hilma Spann- und Verriegelungselemente für nahezu jede Branche und jeden Zweck:

- Verriegelungs- und Spannelemente mit Spannkraften bis 1.250 kN

Spannelemente für:

- Schmiedeanwendungen bis 300°C
- Gefriertrocknungsanlagen bis -70°C
- Stößelverriegelungen bis 800 kN
- Spanntechnik für Großpressen bis 23.000 kN
- Transferstraßen, Tonziegelindustrie, Hütten- und Walzwerkbau,
- On- und Offshore Windenergieanlagen,

Wir stellen uns Ihrer Herausforderung und realisieren Verriegelungen nach Ihren spezifischen Anforderungen.



Verriegelungs-Blockzylinder für Drehscheibe, Temperaturbereich max. 70°C.



Spannelemente an einer Transfer-Großpresse der Fa. Schuler.



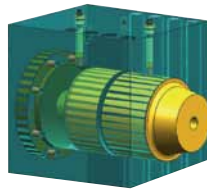
Verriegelungs-Schwenkspanner für eine Gefriertrocknungsanlage, Temperatur bis -70°C.



Rotorverriegelung hydraulisch oder elektromechanisch

Einsatzbereiche:

- für On- und Offshore-Windenergieanlagen von 1 - 6 MW
- für sichere Überprüfungs- und Wartungsarbeiten an der Anlage



Hydraulische Ausführung mit Gehäuse

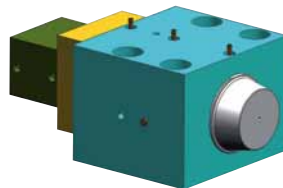
Der doppelt wirkende Hydraulikzylinder erzeugt die Ein- und Ausfahrbewegung des Bolzens und das Halten in Sicherungsposition. Der Hydraulikzylinder ist geführt und eingebaut in ein stabiles Gehäuse und mit einem Oberflächenschutz für den Einsatz im On- und Offshore-Bereich versehen.

Eine Positionskontrolle der Verriegelungs- und Löseposition ist in das Gehäuse integriert.



Hydraulische Ausführung ohne Gehäuse

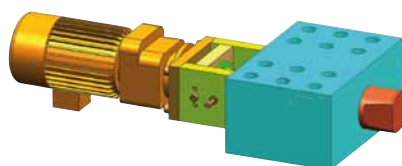
Der doppelt wirkende Hydraulikzylinder erzeugt die Ein- und Ausfahrbewegung des Bolzens und das Halten in Sicherungsposition. Geeignet für Einbau in vorhandene Halterbohrung.



Hydraulische Ausführung mit Positionsüberwachung

Der doppelt wirkende Hydraulikzylinder erzeugt die Ein- und Ausfahrbewegung des Bolzens und das Halten in Sicherungsposition. Die Positionsüberwachung ist im angeflanschten Gehäuse eingebaut. Der Hydraulikzylinder ist geführt und eingebaut in ein stabiles Gehäuse und mit einem Oberflächenschutz für den Einsatz im On- und Offshore-Bereich versehen.

Um ein Höchstmaß an Sicherheit zu erhalten, lässt sich seitlich am Gehäuse eine zusätzliche mechanische Verriegelung anbringen.



Elektromechanische Ausführung

Die Zustellbewegung des Bolzens erfolgt elektromotorisch. Die Spann- und Lösepositionen werden induktiv überwacht.

Durch die Bauart und den Antrieb bedingt ist die Verriegelungsposition selbsthemmend. Das Verriegelungselement ist für den On- und Offshore-Einsatz bestens geeignet.

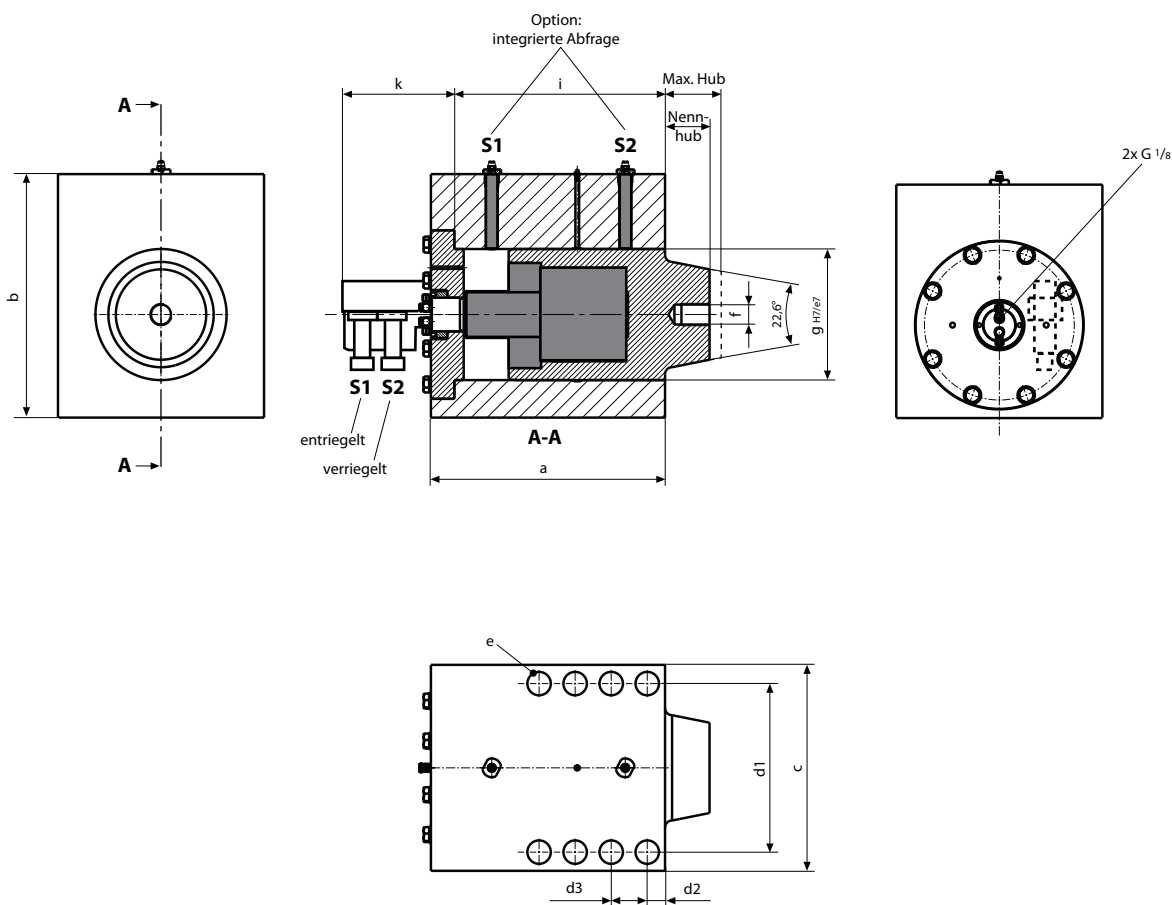
Besondere Merkmale:

- ◇ in Standard- oder Offshore-Ausführung
- ◇ hydraulische Betätigung des Bolzens „Rotor verriegelt/Rotor entriegelt“
- ◇ Positionsüberwachung
- ◇ kompakte und wartungsfreie Ausführung
- ◇ optional mit Rückschlagventilen
- ◇ optional mit zusätzlicher mechanischer Verriegelung
- ◇ für Offshore-Anlagen mit Oberflächenschutz gem. DIN ISO 12944, C4

Rotorverriegelung hydraulisch oder elektromechanisch



ROEMHELD
HILMA ■ STARK



Zulässige Querkraft (kN)	500	1200	2350	4000	4900
Hub h (mm)	50	60	70	80	115
Kolbenrückstellkraft (kN)	50	76	125	186	589
a (mm)	Gehäuseabmessungen nach Kundenwunsch, Festlegung im Projektverlauf				
b (mm)					
c (mm)					
d1, d2, d3 (mm)					
e (mm)					
f (mm)	M24	M27	M30	M30	M48
g (mm)	120	160	200	240	280
i (mm)	240	275	320	355	450
k (mm)	150	150	160	160	200
Betriebsdruck (bar)	250	250	250	250	250
Bestell-Nr.	8.2411.0500	8.2411.1200	8.2411.2350	8.2411.4000	8.2411.4900

Temperaturbereich -20 bis +70°C
Positionsüberwachung S1 und S2



Das Leistungsspektrum der Hilma-Römheld GmbH umfasst:

Individuelle Spannsysteme und Standardvorrichtungen für die spanende und spanlose Fertigung:

- ◆ Werkzeugspann- und Wechselsysteme für Umformwerkzeuge und Maschinen
- ◆ Magnetspanntechnik für die Kunststoff- und Gummiindustrie, für Druckgießmaschinen und Metallumformung
- ◆ Werkstück-Spannsysteme, Maschinenschraubstöcke und Standardvorrichtungen
- ◆ Umfangreiche Dienstleistungen durch eigenen Service und weltweite technische Unterstützung durch Partner vor Ort
- ◆ Beratung, Projektierung, Montage, schlüsselfertige Installation und Inbetriebnahme kompletter Hydraulikanlagen und individueller Sonderlösungen, Schulung, Reparatur und Wartung durch eigene Techniker, Reparaturservice vor Ort, 24-Stunden-Ersatzteilservice
- ◆ Lösungen mit Spann- und Positioniersystemen für die Fertigungstechnik im Verbund der Römheld- Gruppe - alles aus einer Hand

Mit unserem weltweiten Verkaufs- und Servicenetzwerk im Rahmen der Römheld-Gruppe sind wir in 39 Ländern vertreten. Spannelemente von Hilma-Römheld werden ausschließlich in Hilchenbach (Deutschland) gefertigt. Unsere hohe Rate an Eigenfertigung garantiert unseren Kunden ein Höchstmaß an Qualität und Zuverlässigkeit.

Unter dem Motto „immer nah am Kunden“ haben wir Verkaufsniederlassungen und Vertriebspartner in: Argentinien, Australien, Belgien, Brasilien, China, Dänemark, Frankreich, Finnland, UK, Indien, Italien, Iran, Japan, Niederlande, Norwegen, Österreich, Polen, Portugal, Schweden, Schweiz, Singapur, Slowenien, Spanien, Südkorea, Taiwan, Ungarn, USA, Kanada, Mexiko.



Fertigungsbetrieb Hilma-Römheld mit hoher Fertigungstiefe und Know-how

Kompetenzen im Verbund:

Wir sind ein Zusammenschluss spezialisierter Technologie-Unternehmen unter dem Namen Römheld GmbH und partizipieren an zahlreichen Synergien, die sich aus der Zusammenarbeit und den Kompetenzen ergeben. In diesem Verbund orientieren wir uns global und sind Partner von Industriekunden aus vielen Ländern der Welt.



ROEMHELD

HILMA ■ STARK

Römheld GmbH

Friedrichshütte
Römheldstraße 1-5
35321 Laubach
Germany
Tel.: +49 (0) 64 05 / 89-0 · Fax: +49 (0) 64 05 / 89-211
E-Mail: info@roemheld.de
www.roemheld.de

**Spanntechnik
Montage- und
Handhabungstechnik
Lineartechnik
Aggregate**

**Flexible Spannsysteme
Maschinenschraubstöcke
Werkzeug-Spanntechnik
Magnet-Spanntechnik**

Hilma-Römheld GmbH

Schützenstraße 74
57271 Hilchenbach
Germany
Tel.: +49 (0) 27 33 / 2 81-0 · Fax: +49 (0) 27 33 / 281-169
E-Mail: info@hilma.de
www.hilma.de

**Intelligente Nullpunkt-
Spannsysteme**

Stark Spannsysteme GmbH

Kommingerstraße 48
6840 Götzis
Österreich
Tel.: +43 (0) 55 23 / 6 47 39-0 · Fax: +43 (0) 55 23 / 647 39-7
E-mail: verkauf@stark-inc.com
www.stark-inc.com



FRIEDRICHSHÜTTE

Friedrichshütte GmbH

Friedrichshütte 11-13
35321 Laubach
Germany
Tel.: +49 (0) 64 05 / 8 26-2 91 · Fax: +49 (0) 64 05 / 826-2 60
E-Mail: info@friedrichshuette.com
www.friedrichshuette.com

**Grauguss und Sphäroguss
komplex und bearbeitet**

Hilma-Römheld GmbH, Germany

