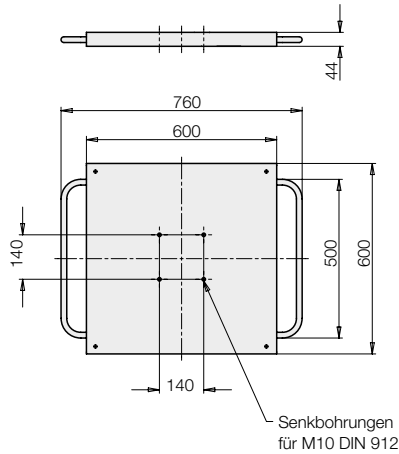




## Tischplatten mit einer *modulog* Schnittstelle mit oder ohne Griffbügel

### Stahl-Tischplatte mit 2 Griffbügel – 600 x 600 mm



#### Einsatz

Tischplatte mit zwei Griffbügel beispielsweise zum Verschieben von Hubwagen.

#### Einsatzschwerpunkte

- Werkstückaufnahmen
- Höhenverstellbare Arbeitstische
- Montagewagen
- Drehbare Montagearbeitsplatten

#### Vorteile

- Sehr stabile Ausführung
- Integrierte robuste Griffbügel
- *modulog* Schnittstelle

#### Werkstoffe

Tischplatte: Edelstahl, Oberfläche blank

Griffbügel: Stahlprofile, geschweißt, schwarz lackiert

#### Hinweise

Die Befestigungsschrauben M10 sitzen komplett abgedeckt unter der Stahlblechplatte, sie sind nicht im Lieferumfang enthalten. Schraubenlänge = 3 mm + Einschraubtiefe.

### *modulog* Tischplatte



Bestell-Nr. 6505-040

#### Technische Daten

Maximale Last: 6.000 N zentrisch

#### Kombinierbar mit den Modulen

- Drehmodul - vertikal DMV 600 nach Blatt M 1.301



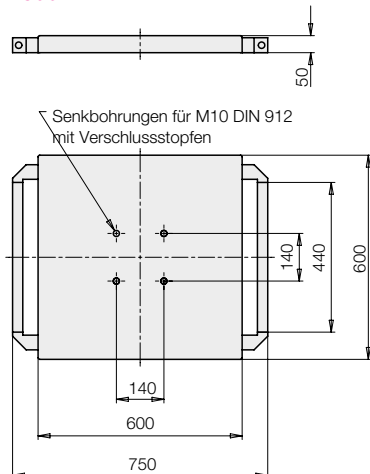
- Hubmodule nach Blatt M 4.XXX



#### *modulog* Schnittstelle

- mittig 140 x 140 - Ø 10,5 mm

### Holz-Tischplatte mit 2 Griffbügel – 600 x 600 mm



#### Einsatz

Tischplatte mit zwei Griffbügel beispielsweise zum Verschieben von Hubwagen.

#### Einsatzschwerpunkte

- Werkstückaufnahmen
- Höhenverstellbare Arbeitstische
- Montagewagen
- Drehbare Montagearbeitsplatten

#### Vorteile

- Stabile, formschöne Ausführung
- Integrierte robuste Griffbügel
- *modulog* Schnittstelle

#### Werkstoffe

Tischplatte: Buche-Multiplex, 50 mm, Oberfläche klar lackiert

Griffbügel: Aluminium, eloxiert

#### Anwendungsbeispiel



Holz-Tischplatte – aufgebaut auf dem Hubmodul Shop-Floor und Wagenmodul WMS

### *modulog* Tischplatte



Bestell-Nr. 6505-051

#### Technische Daten

Maximale Last: 2.000 N zentrisch

#### Kombinierbar mit den Modulen

- Drehmodul - vertikal DMV 600 nach Blatt M 1.301



- Hubmodule nach Blatt M 4.XXX



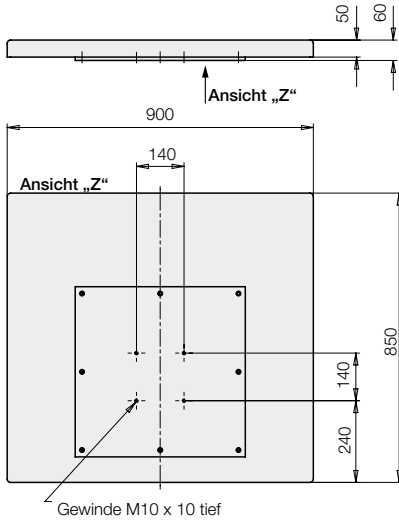
#### *modulog* Schnittstelle

- mittig 140 x 140 - Ø 10,5 mm

#### Hinweis

Die Befestigungsschrauben M10 sind nicht im Lieferumfang enthalten. Schraubenlänge = 35 mm + Einschraubtiefe. Verschlussstopfen für die Schraubensenkungen sind im Lieferumfang enthalten.

## Holz-Tischplatte mit Stahlverstärkung, ohne Griffbügel – 900 x 850 mm



### Vorteile

- Verstärkte, formschöne Ausführung
- *modulog* Schnittstelle

### Werkstoffe

Tischplatte: Buche-Multiplex, 50 mm, Oberfläche klar lackiert  
 Verstärkungsplatte: Stahl lackiert

### Hinweis

Die Befestigungsschrauben M10 sind nicht im Lieferumfang enthalten.

### Einsatz

Tischplatte mit gerundeten Kanten und außermittiger *modulog* Schnittstelle.

Unterbaut mit einer Verstärkungsplatte aus Stahl für hohe Belastungen.

Einsatzbereiche sind beispielsweise industrielle Anwendungen mit Steharbeitsplätzen.

### Einsatzschwerpunkte

- Ergonomische Montageplätze
- Höhenverstellbare Arbeitstische

## *modulog* Tischplatte



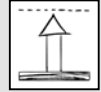
Bestell-Nr. 6505-050

### Technische Daten

Maximale Last: 4.000 N zentrisch

### Kombinierbar mit den Modulen

- Drehmodul - vertikal DMV 600 nach Blatt M 1.301
- Hubmodule nach Blatt M 4.XXX



### *modulog* Schnittstelle

- außermittig 140 x 140 mm - M10