



Drehmodul DMHe 200 / DMVe 600 - elektrisch betätigt

max. Last 2.000 N / 6.000 N, max. Drehmoment 120 Nm



Einsatzschwerpunkte

- Montage von Fahrzeugteilen
- Motorenmontage
- Getriebemontage
- Pumpenbau

Betätigung

Das Modul wird über optional erhältliche Taster im Tippbetrieb betrieben. Es kann in jeder Winkelposition sicher anhalten. Ein Automatikstopp ist alle 90° Drehwinkel vorprogrammiert. Die Null-Position des Automatikstopps kann durch Drücken der beiden Taster beliebig programmiert werden.

Vorteile

- Ausführungen für horizontale oder vertikale Drehachse
- Drehen in beide Richtungen
- Autostop
- Spielarmes Getriebe
- Selbsthemmung in jeder Position
- Kompakter Aufbau
- Robuste Bauweise
- Umrüstbar
- Ergonomisches Arbeiten
- Sicheres und schnelles Handling im Montageprozess
- Hohe Lebensdauer
- In Anlehnung an DIN EN 1570 mit 4-facher statischer Überlast geprüft

Beschreibung

Drehmodule werden in Montage- und Handhabungsprozessen eingesetzt, um elektrische Energie in Drehbewegung umzusetzen. Mit dem Drehmodul lassen sich Werkstücke rationell, sicher und schnell drehen und sind so ergonomisch von allen Seiten zugänglich.

Das stark untersetzte Schneckengetriebe ermöglicht hohe Haltemomente im Stillstand.

Die doppelt gelagerte Abtriebswelle nimmt hohe axiale und radiale Kräfte auf.

Das Drehmodul ist auf eine hohe Lebensdauer ausgelegt. Der elektronisch kommutierte Gleichstrommotor ist praktisch verschleißfrei.

Die mechanischen Bauteile und Dichtungselemente sind auf 1.000.000 Rastzyklen in den angegebenen Belastungsgrenzen ausgelegt.

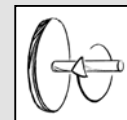
Die Drehmodule horizontal und vertikal sind nahezu baugleich, daher kann die Achsausrichtung für verschiedenste Anwendungen umgerüstet werden.

modulog Drehmodule elektrisch betätigt

– horizontal DMHe 200

Bestell-Nr. 6508-02-36-E

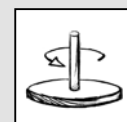
Max. Last: 2.000 N



– vertikal DMVe 600

Bestell-Nr. 6509-10-36-E

Max. Last: 6.000 N



Technische Daten

Drehwinkel:	360°
Max. Drehmoment:	120 Nm
Max. Haltemoment:	350 Nm
Max. Moment:	800 Nm
Rotation:	bellebig
Index:	90° Standard optional 45°/60°/180°

Betätigungen

- Fußtaster
- Handtaster



Kombinierbar mit den Modulen

Hubmodule

- Shop-Floor Teleskop: nach Blatt M 4.202
- Range: nach Blatt M 4.203
- Shop-Floor: nach Blatt M 4.301
- Strong: nach Blatt M 4.401
- Solid: nach Blatt M 4.402

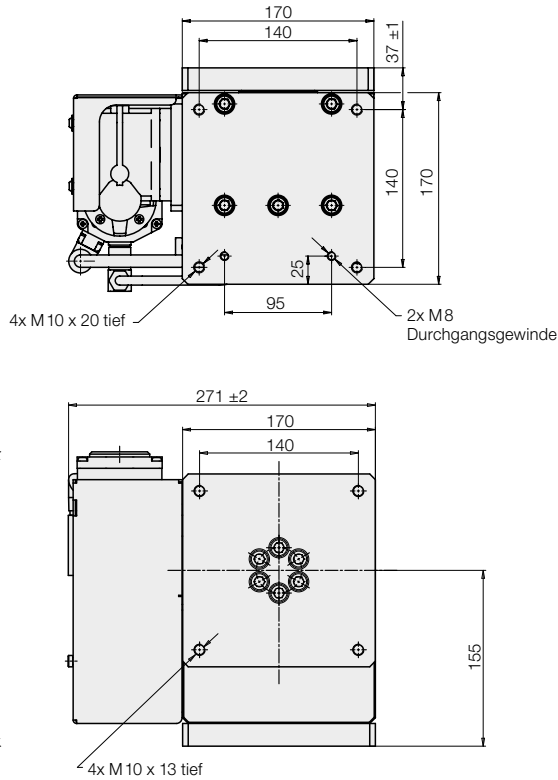
modulog Schnittstellen

- Flanschplatte: 140 x 140 - M10
- Gehäuse: 140 x 140 - M10

Zubehör

- Schaltnetzteil
 - Handtaster
 - Fußtaster
- Bestell-Nr. 6863-020**
nach Blatt M 8.203
nach Blatt M 8.203

Abmessungen



Technische Daten

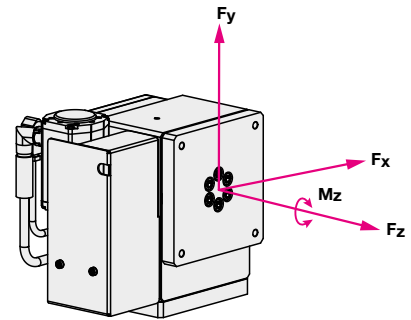
Max. Summe F_x/F_y	[N]	2.000
Max. F_z	[N]	1.000
Max. Antriebsmoment M_z	[Nm]	120
Max. Haltemoment M_z	[Nm]	350
Max. Summe aller Momente $M_x/M_y/M_z$	[Nm]	800
Max. ED		25%, 60s Ein
Schutzart		IP 54
Stromaufnahme	[A]	6...16
Max. zulässige Stromaufnahme	[A]	20
Versorgungsspannung	[V DC]	24-30

Einstellen der Drehgeschwindigkeit über Trimm-Potentiometer 2,5 bis 7,5 U/min.

Einstellen des Rastwinkels 45, 60, 90 und 180 Grad über Trimm-Potentiometer.

Einstellen des Softstops über Trimm-Potentiometer.

Maximale zulässige Lasten



Maximal zulässige Kräfte:

$F_x = \pm 2.000 \text{ N}$

$F_y = \pm 2.000 \text{ N}$

$F_z = \pm 1.000 \text{ N}$

Maximal zulässige Momente:

$M_x \text{ oder } M_y = 800 \text{ Nm}$

$M_z = 350 \text{ Nm (im Stillstand)}$

Die Summe aller auftretenden Kräfte bzw. Momente darf den größten Einzelwert nicht überschreiten.

Das Drehmodul ist in Anlehnung an DIN EN 1570 mit 4-facher statischer Überlast geprüft.

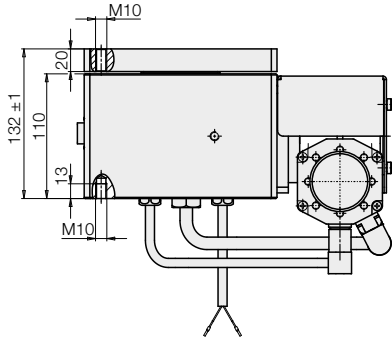
Bestell-Nr. 6508-02-36-E

Installation

Das Drehmodul verfügt über die 140 x 140 mm *modulog* Schnittstelle und kann mittels 4 Schrauben M10 auf eine vorhandene Vorrichtung oder andere Module montiert werden. Die Stromversorgung erfolgt über das separat erhältliche Schaltnetzteil.

Die Elektroniksteuerung ist integriert.

Abmessungen



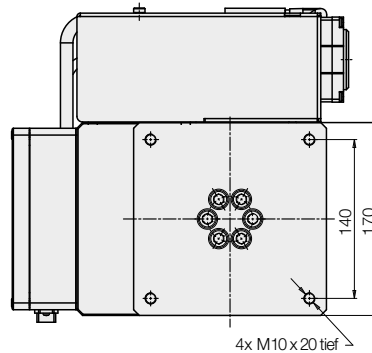
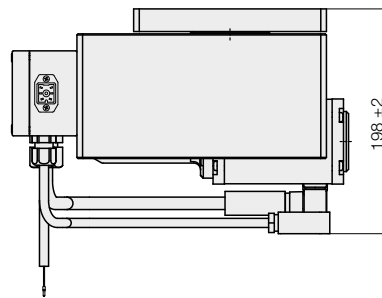
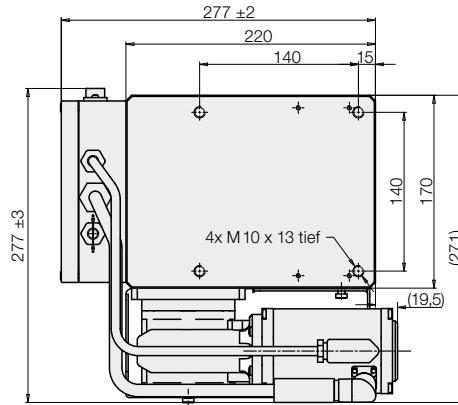
Bestell-Nr. 6509-10-36-E

Installation

Das Drehmodul verfügt über die 140 x 140 mm *modulog* Schnittstelle und kann mittels 4 Schrauben M10 auf eine vorhandene Vorrichtung oder andere Module montiert werden. Die Stromversorgung erfolgt über das separat erhältliche Schaltnetzteil.

Die Elektroniksteuerung ist integriert.

Bei Montage auf eine ebene Fläche ist wegen der überstehenden Bauteile eine Erhöhung des Moduls vorzusehen.



Technische Daten

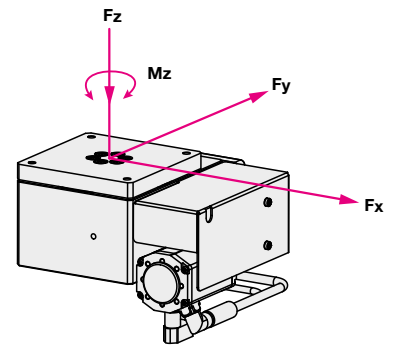
Max. Summe F_x/F_y	[N]	2.000
Max. F_z	[N]	6.000
Max. Antriebsmoment M_z	[Nm]	120
Max. Haltemoment M_z	[Nm]	350
Max. Summe aller Momente $M_x/M_y/M_z$	[Nm]	800
Max. ED		25 %, 60s Ein
Schutzart		IP 54
Stromaufnahme	[A]	6...16
Max. zulässige Stromaufnahme	[A]	20
Versorgungsspannung	[V DC]	24-30

Einstellen der Drehgeschwindigkeit über Trimm-Potentiometer 2,5 bis 7,5 U./min.

Einstellen des Rastwinkels 45, 60, 90 und 180 Grad über Trimm-Potentiometer.

Einstellen des Softstops über Trimm-Potentiometer.

Maximale zulässige Lasten



Maximal zulässige Kräfte

$F_x = \pm 2.000$ N
 $F_y = \pm 2.000$ N
 $F_z = + 6.000$ N

Maximal zulässige Momente

M_x oder $M_y = 800$ Nm
 $M_z = 350$ Nm (im Stillstand)

Die Summe aller auftretenden Kräfte bzw. Momente darf den größten Einzelwert nicht überschreiten.

Das Drehmodul ist in Anlehnung an DIN EN 1570 mit 4-facher statischer Überlast geprüft.