



Drehmodul horizontal DMH 200

Max. Last 2.000 N
manuelle Betätigung



Vorteile

- Drehen in beide Richtungen
- Sicheres Indexieren
- Drehen und Indexierung mit Einhandbedienung möglich
- Kompaktes Gerät
- Robuste Ausführung für die industrielle Montage
- Ermöglicht ergonomisches Arbeiten
- Sicheres und schnelles Handling im Montageprozess
- 4 Funktionsvarianten
- Einfach mit anderen *modulog* Modulen kombinierbar

Einsatz

Drehmodul für den universellen Einsatz in Montage- und Handhabungsprozessen in der Industrie.

Einsatzschwerpunkte

- Getriebemontage
- Motorenmontage
- Pumpenbau
- Wendeoperationen bei der Produktweitergabe

Werkstoffe

Gehäuse: Stahl, brüniert
 Drehplatte: Stahl, brüniert
 Indexiermechanik: Stahl, gehärtet
 Lager: Stahl, gehärtet

Befestigung

Zur Befestigung von *modulog* Modulen oder anwenderseitigen Bauteilen verfügt das Drehmodul in der Flanschplatte und im Gehäuse über jeweils eine 140 x 140er *modulog* Schnittstelle.

Zusätzlich sind unten im Gehäuse 4 Befestigungsgewinde angebracht um das Drehmodul senkrecht stehend montieren zu können.

Als Zubehör für die senkrecht stehende Montage auf andere *modulog* Module ist eine Adapterplatte mit einer 140 x 140er *modulog* Schnittstelle lieferbar.

Als Zubehör für individuelle Befestigungsbohrungen ist eine runde Flanschplatte ohne 140 x 140er Schnittstelle lieferbar.

Beschreibung

Das Drehmodul-horizontal DMH ist eine zweifach gelagerte Rotationsachse, die hohe axiale und radiale Kräfte aufnehmen kann. Der Drehwinkel beträgt 360° in beiden Richtungen. Durch spezielle Lager ist es gegen Schläge und Stöße unempfindlich.

Das Drehmodul ist so gestaltet, dass es in Anwendungen sowohl mit leichten als auch mit schweren Lasten sinnvoll integriert werden kann.

Mit dem Drehmodul lassen sich in Montageprozessen Werkstücke rationell, schnell und sicher drehen und sind so ergonomisch von allen Seiten montierbar.

Das Drehmodul ist optional mit einer Indexierung ausgestattet (siehe Seite 3 bis 5).

Betätigung

Das Drehmodul verfügt in der Grundausführung über keine Bedienelemente.

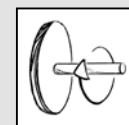
Die Drehbetätigung erfolgt manuell an dem Werkstück oder an der Montagevorrichtung. Alternativ sind Ausführungen mit Handhebel lieferbar.

Die Indexierung wird entweder mit dem Handhebel des Drehmoduls betätigt oder mit einem separaten Hand- oder Fußhebel.

modulog

Drehmodul – horizontal DMH 200

Bestell-Nr. 650X0XXXXX



Technische Daten

Max. Last: 2.000 N
 Max. Moment:
 axial: 800 Nm
 radial: 800 Nm
 Drehwinkel: 360°

Betätigungen

- Manuell
- Handhebel



Indexierung

Betätigung mit

- Handhebel
- Fußhebel



Kombinierbar mit den Modulen

- Kippmodul KMB 100 nach Blatt M 2.101
- Drehmodul – vertikal DMV 600 nach Blatt M 1.301
- Hubmodule nach Blatt M 4.XXX



modulog Schnittstellen

- Flanschplatte: 140 x 140 - M10
- Gehäuse: 140 x 140 - Ø 10,5 mm

Zubehör

- Adapterplatten nach Blatt M 8.110
- Flanschplatte nach Blatt M 8.120

Ausführung ohne Indexierung manuelle Betätigung



Beschreibung

Das Drehmodul-horizontal DMH 200 besitzt in seiner Grundausführung keine Indexierung. Die Drehbetätigung erfolgt manuell an dem Werkstück oder an der Montagevorrichtung.

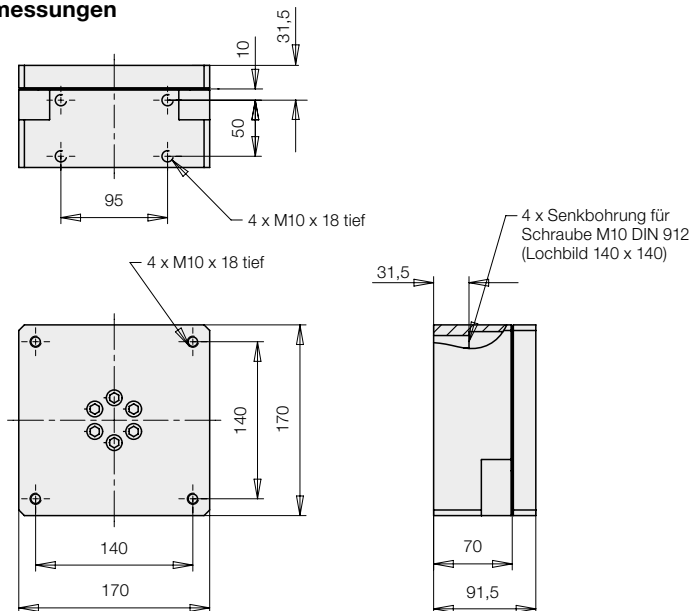
Bestell-Nr.

650502360

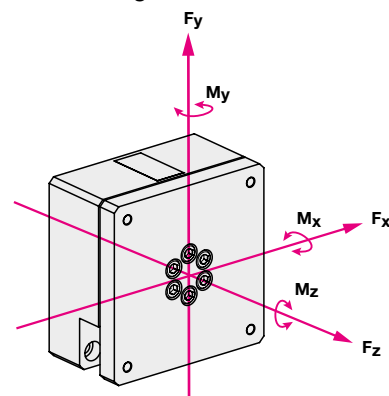
Technische Daten

Betätigung:	manuell am Werkstück
Drehwinkel:	360°
Drehrichtung:	beide Richtungen
Indexierung:	ohne
Masse:	20 kg

Abmessungen



Maximal zulässige Lasten



Maximal zulässige Kräfte

$F_x = \pm 2.000 \text{ N}$
 $F_y = \pm 2.000 \text{ N}$
 $F_z = \pm 1.000 \text{ N}$

Maximal zulässige Momente

Summe $M_{x/y} = 800 \text{ Nm}$
 M_z : nur für Ausführung mit Indexierung relevant (siehe Seite 3 bis 6)

Sofern außermittige Lasten auftreten, ist es empfehlenswert, diese mit Kontergewichten auszugleichen. In Ruhestellung dürfen die angegebenen maximalen Momente auftreten. Dabei sind die Kräfte und Momente durch den Bediener zu berücksichtigen.

Zubehör

• Adapterplatte

für senkrecht stehende Montage des Drehmoduls

Bestell-Nr. 6311 326

Siehe Katalogblatt M 8.110

• Flanschplatte

rund für individuelle Befestigungsbohrungen

Bestell-Nr. 6311 400

Siehe Katalogblatt M 8.120

Wichtige Hinweise!

Die Befestigungsschrauben M10 sind nicht im Lieferumfang enthalten.

Das Drehmodul ist für Anwendungen innerhalb geschlossener Räume ausgelegt.

selbsttätige Indexierung Betätigung mit Handhebel



Beschreibung

Das Drehmodul-horizontal DMH 200 mit selbsttätiger Indexierung ist eine kompakte, funktionsfertige Einheit.

Sowohl das Drehen als auch die Indexierung werden mit nur einem Handhebel ergonomisch betätigt.

Betätigung

Zum Drehen des Werkstücks wird der Handhebel in eine beliebige Richtung betätigt.

Alle 90° erfolgt von selbst eine Indexierung der Position. Das Ein- und Entrasten der Indexierung erfolgt ebenfalls selbsttätig.

Die Ausgangstellung des Handhebels kann in 90° Schritten eingerastet werden, so dass bei jeder Drehung die gewünschte Ausgangsposition eingestellt werden kann.

Die Indexierpositionen und die Rastpositionen des Handhebels sind standardmäßig auf 4 x 90° festgelegt.

Bestell-Nr.

65050136M

Technische Daten

Betätigung:	mit Handhebel
Drehwinkel:	360°
Drehrichtung:	beide Richtungen
Indexierung:	mechanisch, selbsttätige Betätigung mit Handhebel Rastpositionen 4 x 90° Positioniergenauigkeit < ±1°
Masse:	25 kg

Maximal zulässige Lasten

Entsprechend der Ausführung ohne Indexierung (siehe Seite 2).

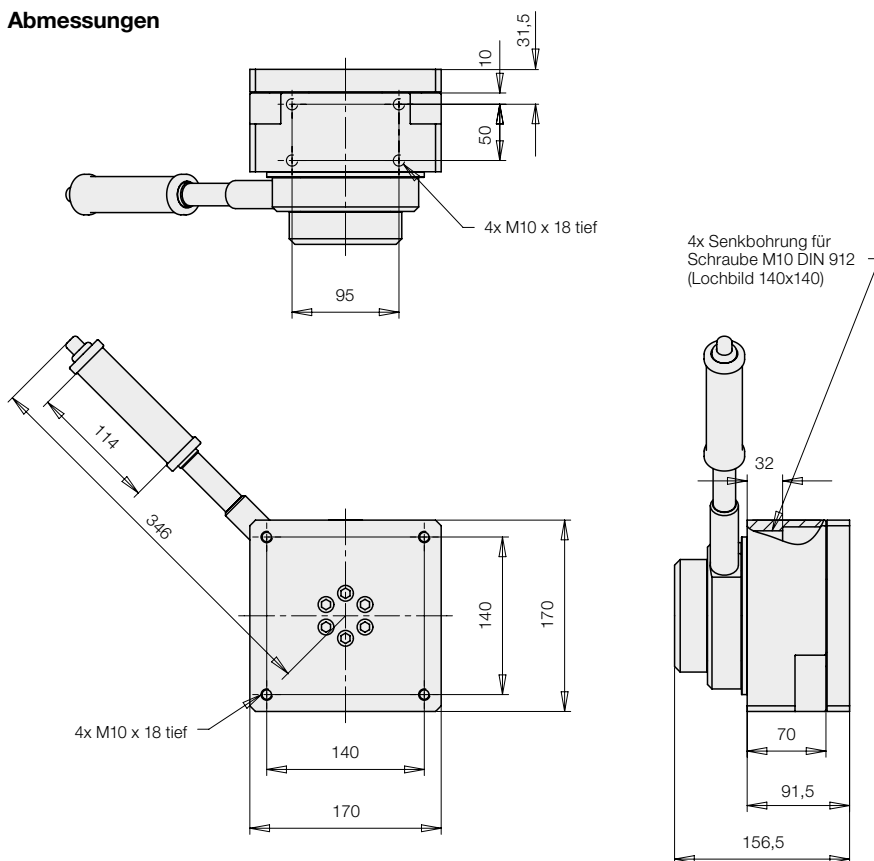
Maximal zulässiges Drehmoment um die Drehachse M_z

Das Drehmoment um die Drehachse des Drehmoduls M_z darf im eingerasteten Zustand maximal **250 Nm** betragen.

Das Drehmoment zum Drehen des Werkstücks darf maximal **15 Nm** betragen.

Das Modul darf nur kontrolliert in die Rastpositionen bewegt werden. Rastet der Indexbolzen bei voller Bewegung ein wird das Modul dynamisch überlastet.

Abmessungen



Zubehör

• Adapterplatte

für senkrecht stehende Montage des Drehmoduls

Bestell-Nr. 6311 326

Siehe Katalogblatt M 8.110

• Flanschplatte

rund für individuelle Befestigungsbohrungen

Bestell-Nr. 6311 400

Siehe Katalogblatt M 8.120

Wichtige Hinweise!

Bei einem senkrecht stehenden Aufbau des Drehmoduls – beispielsweise auf ein Hubmodul – ist zu beachten, dass der Handhebel nur noch um max. 270° gedreht werden kann.

Die Befestigungsschrauben M10 sind nicht im Lieferumfang enthalten. (Empfohlene Festigkeitsklasse 10.9)

Das Drehmodul ist für Anwendungen innerhalb geschlossener Räume ausgelegt.

Anwendungsbeispiel



Drehmodul DMH 200, mit Adapterplatte senkrecht stehend auf einem Hubmodul aufgebaut.

aktiv betätigte Indexierung Betätigung mit Handhebel



Beschreibung

Das Drehmodul-horizontal DMH 200 mit aktiv betätigter Indexierung ist eine kompakte, funktionsfertige Einheit.

Sowohl das Drehen als auch die Indexierung werden mit nur einem Handhebel ergonomischen betätigt.

Betätigung

Zum Entriegeln der Indexierposition muss der Handhebel um etwa 10° in axialer Richtung gekippt und so formschlüssig mit dem Drehmodul gekoppelt werden.

Das Werkstück kann nun mit dem Handhebel in eine beliebige Richtung gedreht werden. Erst nach sicherem Verrasten in der gewünschten Position ist der Handhebel wieder frei und das Werkstück formschlüssig mit dem Gehäuse verrastet.

Die Ausgangstellung des Handhebels kann in 90° Schritten eingerastet werden, so dass bei jeder Drehung einfach die gewünschte Ausgangsposition eingestellt werden kann.

Die Indexierpositionen und die Rastpositionen des Handhebels sind standardmäßig auf 4 x 90° festgelegt.

Bestell-Nr.

65050236M

Technische Daten

Betätigung:	mit Handhebel
Drehwinkel:	360°
Drehrichtung:	beide Richtungen
Indexierung:	mechanisch, aktiv betätigt mit Handhebel Rastpositionen 4 x 90° Positioniergenauigkeit < ±1°
Masse:	25 kg

Maximal zulässige Lasten

Entsprechend der Ausführung ohne Indexierung (siehe Seite 2).

Maximal zulässiges Drehmoment um die Drehachse M_z

Das Drehmoment um die Drehachse des Drehmoduls M_z darf im eingerasteten Zustand maximal **500 Nm** betragen.

Das Drehmoment zum Drehen des Werkstücks sollte aus ergonomischen Gründen maximal **20 Nm** betragen.

Das Modul darf nur kontrolliert in die Rastpositionen bewegt werden. Rastet der Indexbolzen bei voller Bewegung ein wird das Modul dynamisch überlastet.

Zubehör

- Adapterplatte für senkrecht stehende Montage des Drehmoduls

Bestell-Nr. 6311 326

Siehe Katalogblatt M 8.110

• Flanschplatte

rund für individuelle Befestigungsbohrungen

Bestell-Nr. 6311 400

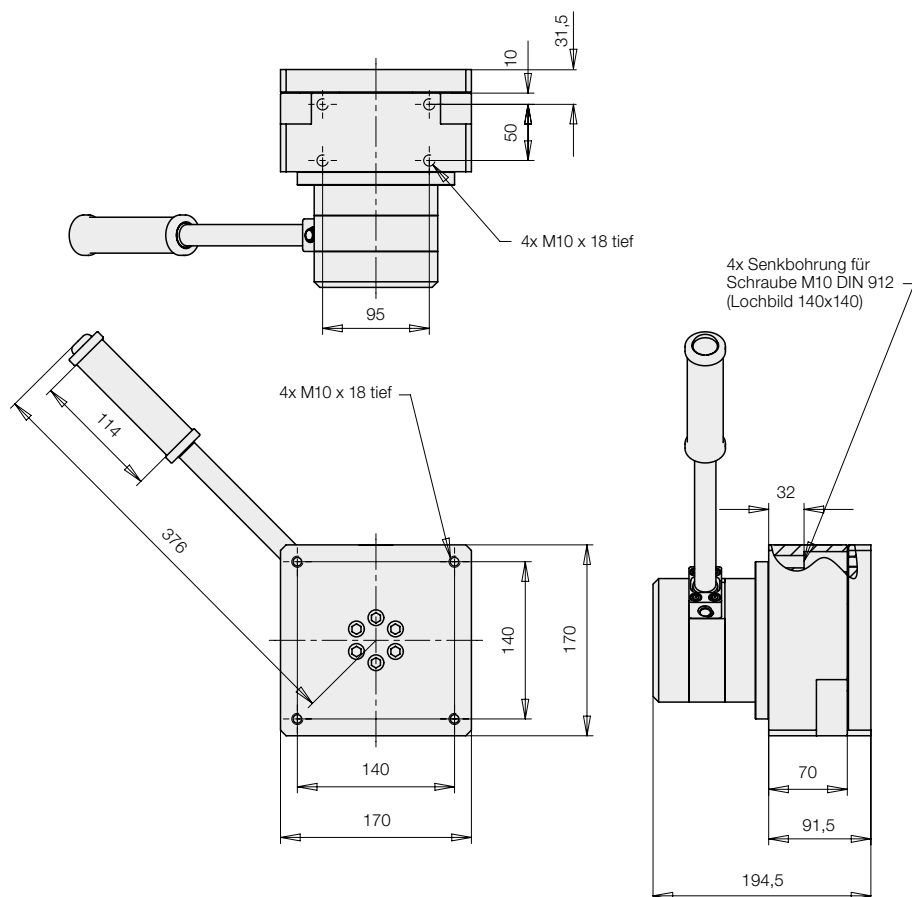
Siehe Katalogblatt M 8.120

Wichtige Hinweise!

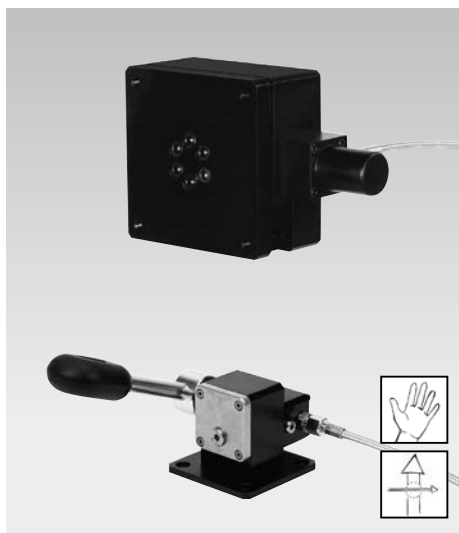
Bei einem senkrecht stehenden Aufbau des Drehmoduls – beispielsweise auf ein Hubmodul – ist zu beachten, dass der Handhebel nur noch um max. 270° gedreht werden kann. Die Befestigungsschrauben M10 sind nicht im Lieferumfang enthalten (Empfohlene Festigkeitsklasse 10.9).

Das Drehmodul ist für Anwendungen innerhalb geschlossener Räume ausgelegt.

Abmessungen



Indexierung mit Fußhebel manuelle Betätigung



Beschreibung

Das Drehmodul-vertical DMH 200 mit fußbetätigter Indexierung ist eine kompakte, funktionsfertige Einheit.

Es besteht aus dem Grundmodul mit integrierter Indexiermechanik und einer Betätigungseinheit mit Fußhebel, die mit einem 2 m langen Hydraulikschlauch verbunden sind.

Diese flexible Verbindung ermöglicht, dass die Betätigungseinheit individuell an der jeweils ergonomisch günstigsten Stelle platziert werden kann.

Die Drehbetätigung erfolgt manuell an dem Werkstück oder an der Montagevorrichtung.

Betätigung der Indexierung

Durch Betätigung des Fußhebels um 35° nach unten wird der Index freigegeben und das Werkstück oder die Vorrichtung kann beliebig gedreht werden.

Wird der Fußhebel nicht betätigt, rastet der Indexierbolzen in die nächste Rastposition selbständig ein.

Die Betätigung mit einem Fußhebel gewährleistet, dass der Bediener immer beide Hände frei hat.

Die Rastpositionen sind standardmäßig auf 8 x 45°, 6 x 60°, 4 x 90° und 3 x 120° festgelegt. Andere Winkel sind auf Anfrage lieferbar.

Bestell-Nummernschlüssel

Bestell-Nr.: 650802XX01

Rastposition

45 = 8 x 45°

60 = 6 x 60°

36 = 4 x 90°

12 = 3 x 120°

Technische Daten

Betätigung: manuell am Werkstück

Drehwinkel: 360°

Drehrichtung: beide Richtungen

Indexierung: hydro-mechanisch

Betätigung mit Fußhebel

Masse: 23 kg

Maximal zulässige Lasten

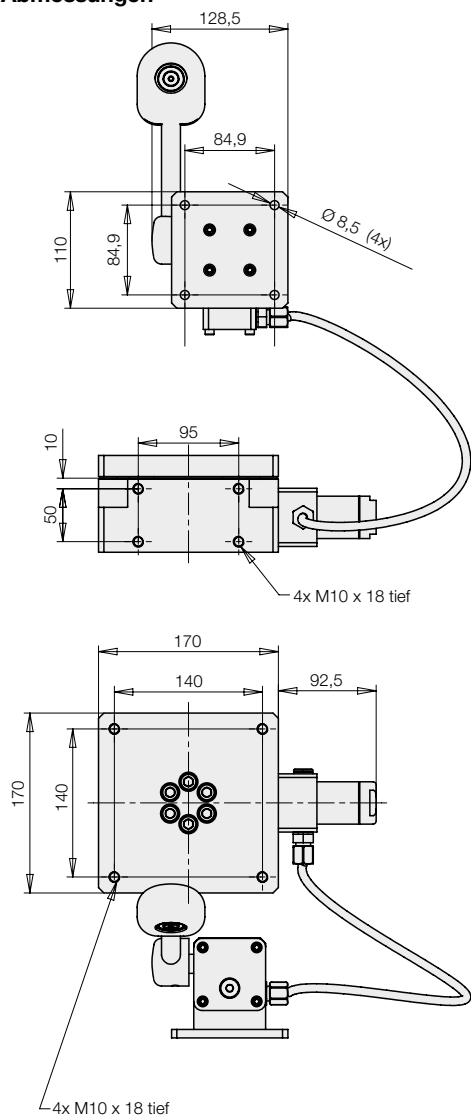
Entsprechend der Ausführung ohne Indexierung (siehe Seite 2).

Maximal zulässiges Drehmoment um die Drehachse M_z

Das Drehmoment um die Drehachse des Drehmoduls M_z darf im eingerasteten Zustand maximal **800 Nm** betragen.

Sofern außermittige Lasten auftreten, ist es empfehlenswert, diese mit Kontergewichten auszugleichen. In Ruhestellung dürfen die angegebenen maximalen Momente auftreten. Dabei sind die Kräfte und Momente durch den Bediener zu berücksichtigen.

Abmessungen



Wichtige Hinweise!

Die Befestigungsschrauben M10 sind nicht im Lieferumfang enthalten (Empfohlene Festigkeitsklasse 10.9).

Das Drehmodul ist für Anwendungen innerhalb geschlossener Räume ausgelegt.

Das Modul darf nur kontrolliert in die Rastpositionen bewegt werden. Rastet der Indexbolzen bei voller Bewegung ein wird das Modul dynamisch überlastet.

Zubehör

• Adapterplatte

für senkrecht stehende Montage des Drehmoduls

Bestell-Nr. 6311 326

Siehe Katalogblatt M 8.110

• Flanschplatte

rund für individuelle Befestigungsbohrungen

Bestell-Nr. 6311 400

Siehe Katalogblatt M 8.120

Lieferumfang

Drehmodul und Indexiereinheit einschließlich des Hydraulikschlauchs und des Hydrauliköls werden als eine komplett montierte, einsatzfertige Einheit geliefert.