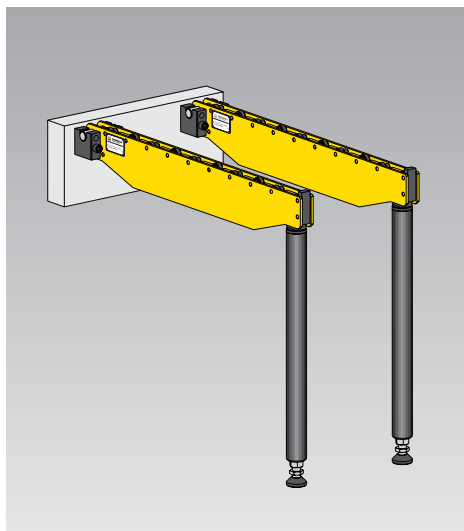


## Tragkonsolen, gestützt

für einen leichten und rationellen Werkzeugwechsel am Pressentisch  
 Traglast pro Paar 20 bis 250 kN



### Vorteile

- Kraftschonendes und sicheres Handling von schweren Werkzeugen
- Kürzere Stillstandzeiten durch leichten und rationellen Werkzeugwechsel
- Hochwertige, schlagunempfindliche Beschichtung
- Hohe Traglast

### Einsatz

Tragkonsolen ermöglichen einen sicheren, kraft- und zeitsparenden Wechsel von schweren Werkzeugen am Pressentisch.

### Lieferumfang

2 Tragkonsolen (Paar)  
 1 Satz Andockhaken (4 Stück)  
 2 Stützfüße

### Beschreibung

Die Tragkonsolen werden an der Wechelseite der Presse in im Lieferumfang enthaltene Andockhaken eingehängt. Die Konsolen werden immer paarweise eingesetzt und sind auf das größtmögliche Werkzeuggewicht auszulegen. Für große Werkzeuggewichte und große Werkzeugbreiten ist die eingehängte Tragkonsole mit einem Stützfuß ausgestattet.

Zum Transport der Tragkonsolen sind Ausführungen mit Rollenfüßen und Transportwagen erhältlich.

Die Zuführung der Werkzeuge erfolgt mittels Kran oder Gabelstapler. Die Rollen der Tragkonsolen sind aus hochfesten gehärteten Wälzlagern, der Endanschlag ist einseitig überfahrbar.

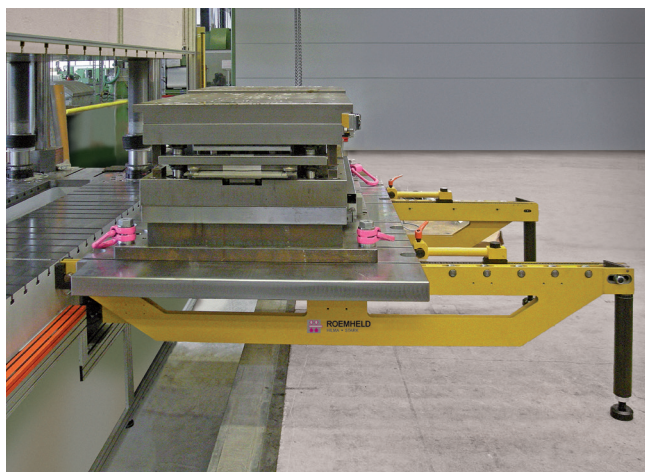
Oberfläche aus schlagunempfindlicher Beschichtung in RAL 1004, goldgelb.

### Ausführungen und Optionen auf Anfrage

#### Tragkonsolen, gestützt

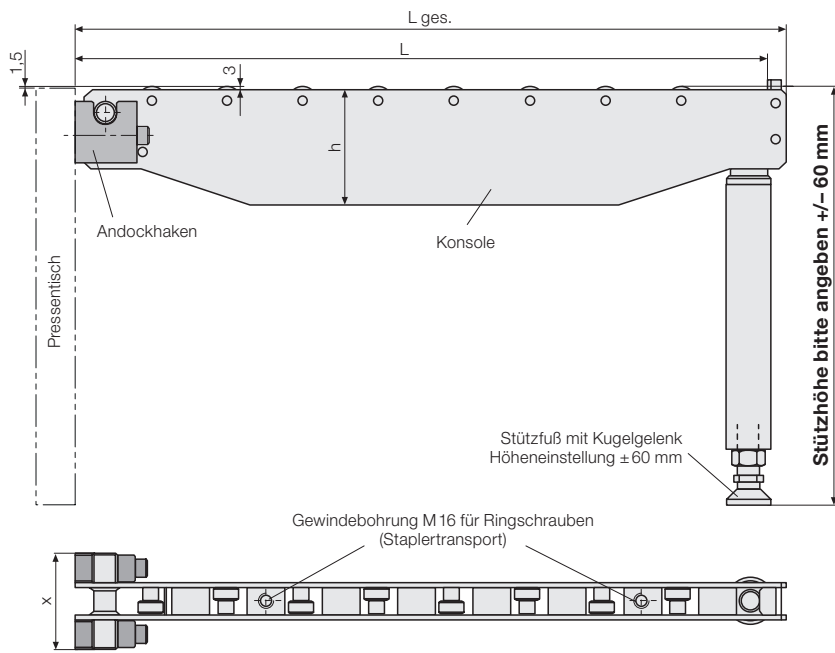
- mit Rollenfüßen
- mit Rollenfüßen und Transportstützen
- mit seitlicher Werkzeugführung
- für eine seitliche Staplerbeladung
- ein separater Transportwagen

### Anwendungsbeispiel



# Tragkonsolen, gestützt

## Technische Daten • Abmessungen

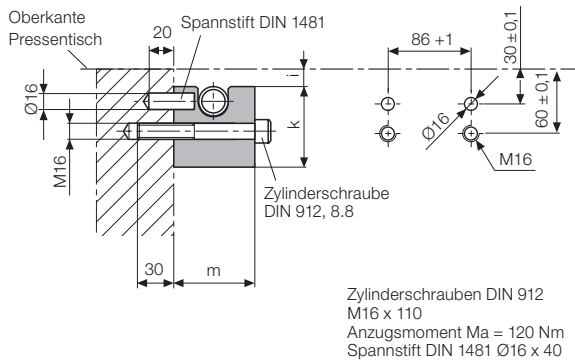


### Hinweis

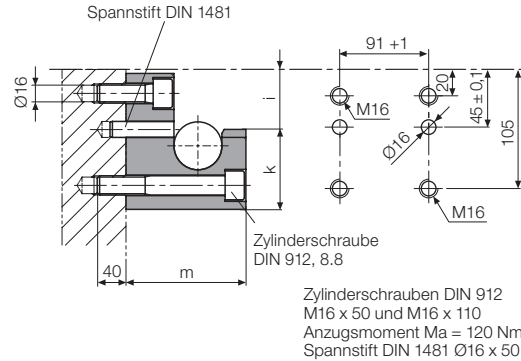
Die Tragkonsole wird mit Hilfe des höhenverstellbaren Stützfußes waagrecht ausgerichtet. Bei Verwendung von Rollen-/Kugelleisten im Pressentisch ist darauf zu achten, dass sich die Tragkonsolen gesamtheitlich auf der gleichen Ebene, wie die Rollen-/Kugelleisten befinden.

### Bohrbild für Andockhaken

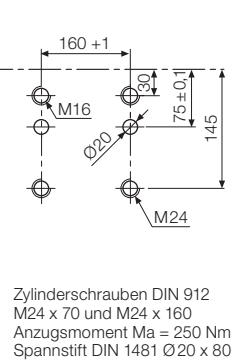
#### Konsole 20 – 40 kN



#### Konsole 60 – 100 kN



#### Konsole 160 – 250 kN



### Technische Daten

Traglast (Paar) [kN]	Auflagelänge L [mm]	L ges. [mm]	Abmessungen [mm]					Gewicht (Paar) [kg]	Bestell-Nr. (Paar)
			h	i	k	m	x		
20	1000	1040	150	14,5	80	80	125	65	8 1835 3001
20	1250	1290	180	14,5	80	80	125	100	8 1835 3102
20	1600	1640	200	14,5	80	80	125	116	8 1835 3003
40	1000	1040	200	14,5	80	80	125	80	8 1835 3204
40	1250	1290	200	14,5	80	80	125	90	8 1835 3205
40	1600	1640	225	14,5	80	80	125	110	8 1835 3206
60	1000	1030	200	5	115	100	131	85	8 1835 3209
60	1250	1280	220	5	115	100	131	100	8 1835 3210
60	1600	1630	240	5	115	100	131	125	8 1835 3211
60	2000	2030	270	5	115	100	131	150	8 1835 3212
100	1250	1280	250	5	115	100	131	115	8 1835 3213
100	1600	1630	280	5	115	100	131	140	8 1835 3214
100	2000	2030	320	5	115	100	131	175	8 1835 3215
160	1600	1685	260	5	170	150	216	390	8 1835 3216
160	2000	2085	260	5	170	150	216	475	8 1835 3217
160	2500	2585	280	5	170	150	216	605	8 1835 3218
250	2500	2585	360	5	170	150	216	615	8 1835 3220

### Lieferumfang

- 2 Tragkonsolen (Paar)
- 1 Satz Andockhaken (4 Stück)
- 2 Stützfüße

**Bitte geben Sie bei Ihrer Bestellung die genaue Stützhöhe an.**

### Bestellbeispiel:

**Stützhöhe 1000 mm**

- Konsole 1000 mm lang
- max. 20 kN
- SH = Stützhöhe 1000 mm

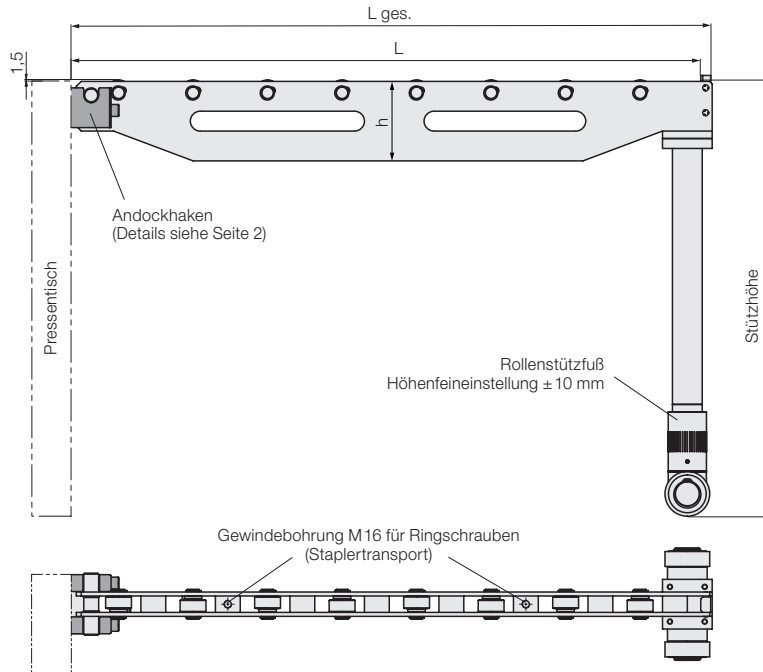
**Bestell-Nr. 8 1835 3001 SH1000**

## Gestützte Tragkonsolen können mit kundenspezifischen Optionen und Zubehör ausgestattet werden.

Bitte fragen Sie bei uns an!

### Tragkonsole, gestützt, mit Rollenfüßen

Die Stützfüße sind bei dieser Ausführung mit Transportrollen ausgestattet, um das Verfahren der Tragkonsolen zum Ablageplatz oder zur nächsten Presse zu erleichtern.



### Lieferumfang

- 2 Tragkonsolen (Paar)
- 1 Satz Andockhaken (4 Stück)
- 2 Stützfüße mit Rollen



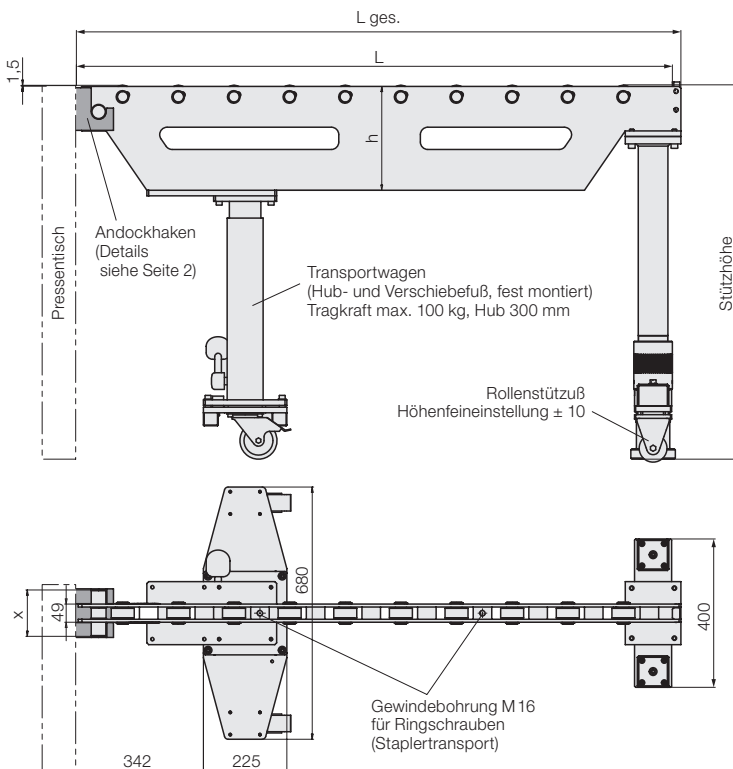
### Hinweis

Die Tragkonsole wird mit Hilfe des höhenverstellbaren Rollenstützfußes waagrecht ausgerichtet. Bei Verwendung von Rollen-/Kugelleisten im Pressentisch ist darauf zu achten, dass sich die Tragkonsolen gesamtheitlich auf der gleichen Ebene wie die Rollen-Kugelleisten befinden.

### Tragkonsole, gestützt, mit versenkbaren Rollenfüßen und Transportwagen

Bei dieser Ausführung werden die Transportrollen der Stützfüße beim Werkzeugwechsel komplett entlastet und sind somit auch für hohe Werkzeuggewichte geeignet. Die vorderen Transport-Rollenstützen erleichtern einen sicheren, kipffreien Transport.

### Abmessungen

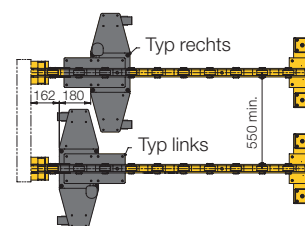


### Lieferumfang

- 2 Tragkonsolen (Paar)
- 1 Satz Andockhaken (4 Stück)
- 2 Stützfüße mit Rollen und Stütze
- 2 Transportwagen (Typ links/rechts)



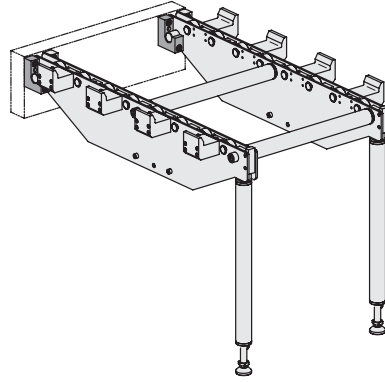
### Mögliche Anordnung der Transportwagen



Gestützte Tragkonsolen können mit kundenspezifischen Optionen und Zubehör ausgestattet werden. Bitte fragen Sie bei uns an!

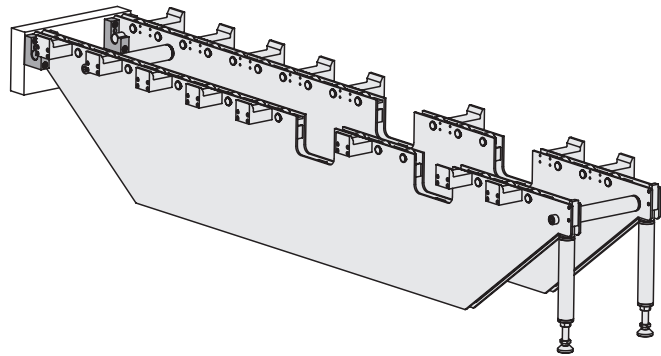
### Tragkonsolen mit seitlicher Führung

Die Führung dient dabei als erste Vorzentrierung und erleichtert danach das Einbringen der Werkzeuge in die Presse. Um die Werkzeuggewichte aufnehmen zu können, werden die Werkzeug-Wechselkonsolen dabei fest miteinander verbunden.



### Tragkonsolen mit seitlicher Staplerbeladung

Aussparungen in Form und Abmessungen ähnlich einer Staplergabel ermöglichen die seitliche Beladung der Werkzeug-Wechselkonsolen. Bei dieser Version sind die Wechselkonsolen miteinander zu verbinden und/oder die Stützfüße fest am Boden zu verankern.



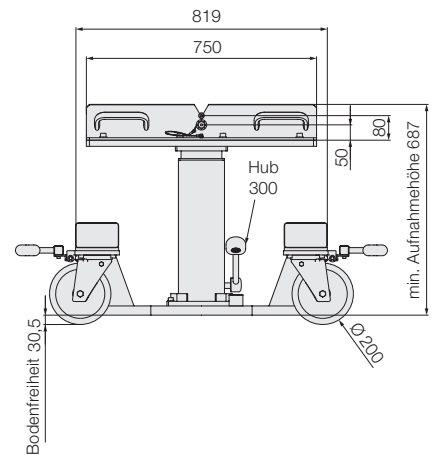
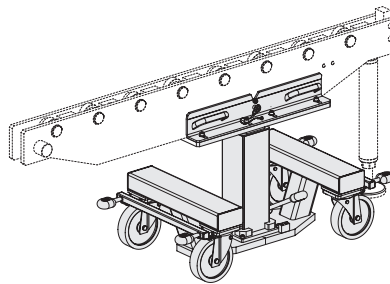
### Separater Transportwagen

Falls kein Hallenkran verfügbar ist, ermöglicht ein separater Transportwagen einen sicheren Transport der Werkzeug-Wechselkonsolen zu der nächsten Presse.

Ausstattung mit 4 Lenkrollen und 2 Doppelbremshebel  
Hubhöhe: 200, 300 und 400 mm

#### Option:

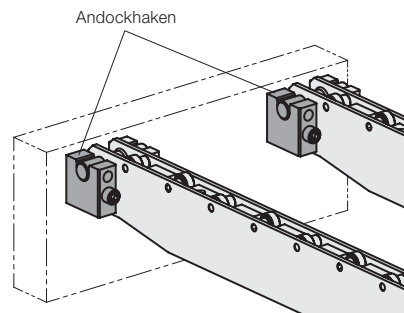
2 × Lenkrolle mit Doppelbremshebel + 2 × Lenkrolle ungebremst mit arretierbarer Drehrichtung für bessere Fahrbarkeit (Spurtrue/ Geradeauslauf) des Wagens.



### Andockhaken (Zubehör)

Einhängbare Tragkonsolen können auch an mehreren Pressen eingesetzt werden. Hierzu wird ein zusätzlicher Satz Andockhaken benötigt (1 Satz = 4 Stück).

Ein Satz Andockhaken ist bei jeder Lieferung dabei. Weitere Details siehe Seite 2



#### Traglast [kN]

#### Bestell-Nr.

20 – 40

**718350007**

60 – 100

**718350021**

160 – 250

**718350022**