



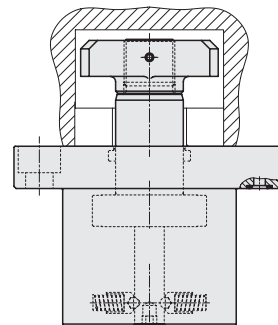
Schwenkspannelemente

mit 90° Schwenkwinkel, Spannkraft von 60 bis 412 kN
 doppelt wirkend, max. Betriebsdruck 400 bar



Vorteile

- Ideale Kraftübertragung
- Kompakte Bauform
- Spannkraft von 60 bis 412 kN
- Hohe Betriebssicherheit durch Positionsüberwachung, Handnotbetätigung und Überlastsicherung
- Geeignet für große Spannrandtoleranzen ($\pm 1,5$ mm)
- Keine Störkanten beim Einschleiben der Werkzeuge
- Optimale Ausnutzung der Stößelfläche
- Spannen auch an schwer zugänglichen Stellen



Einsatz

Eingebaut werden Schwenkspannelemente in Pressenstößel oder Pressentische in Werkzeugmaschinen und Anlagen. Durch die kompakte Bauform eignen sie sich besonders für begrenzte Platzverhältnisse. Einsatz bei Umgebungstemperaturen bis max. 70 °C.

Beschreibung

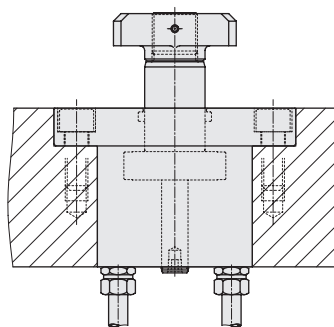
Schwenkspannelement doppelt wirkend mit 90° Schwenkwinkel. Überwachung der Spann- und Löseposition durch induktive Näherungsschalter.

Schwenkmechanismus geschützt durch eine federbelastete Überlastsicherung und ausgerüstet mit Handnotbetätigung. Zuganker, Kolben und Schwenkmechanismus gehärtet. Hydraulik geschützt durch Abstreifring.

Anschlussmöglichkeiten

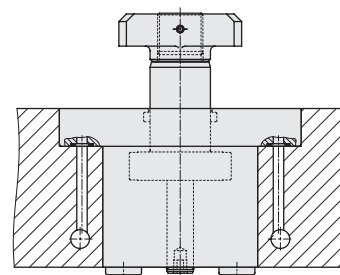
Es stehen wahlweise zwei verschiedene Anschlussmöglichkeiten zur Verfügung.

Rohrleitungsanschluss



Der Rohrleitungsanschluss ist dann zu empfehlen, wenn die Verschraubungen gut zugänglich sind und Ein- und Ausbau der Schwenkspannelemente dadurch nicht behindert werden.

Flanschanschluss



Bei dieser Anschlussart wird das Hydrauliköl über Bohrungen im Tisch bzw. Stößel zugeführt. Freiliegende Leitungen und Verschraubungen entfallen. Die Abdichtung erfolgt durch mitgelieferte O-Ringe.

Einfache und servicefreundliche Montage.

Anwendungsbeispiel



Einsatz von Schwenkspannelementen im Pressenstößel. Dargestellt ist die Werkzeugwechselposition, d. h. Stößel in oberer Stellung und Schwenkspanner ausgefahren.

Zubehör

Flansch als Spannstelle

zum Einbau in Pressenwerkzeuge
 siehe Seite 3

Elektrisches Zubehör

siehe Seite 5

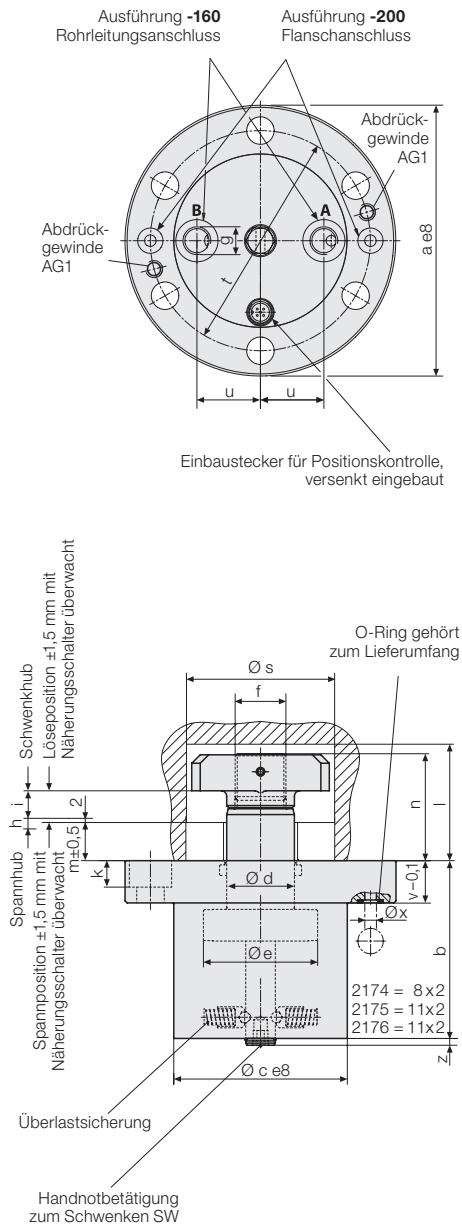
Hydraulikaggregate

siehe Produktgruppe 7

Hydraulisches Zubehör

siehe Produktgruppe 11

Technische Daten Abmessungen



Technische Daten

max. Betriebsdruck 400 bar

Spannkraft bei 400 bar	[kN]	60	104	164	256	412
Spannkraft bei 100 bar	[kN]	15	26	41	64	103
Kolben-Ø e	[mm]	54	70	88	110	140
Stangen-Ø d	[mm]	32	40	50	63	80
Schwenkhub i	[mm]	13	18	24	28	35
Spann- und Senkhub h	[mm]	5	6	6	6	6
Ölbedarf Spannen	[cm ³]	22	52	107	192	381
Ölbedarf Lösen	[cm ³]	34	77	158	286	570
Volumenstrom max.	[cm ³ /s]	10	16	25	75	150
a	[mm]	128	160	192	238	292
b	[mm]	84	104	122	165	182
c	[mm]	82	104	126	160	200
f	[mm]	M24x1,5	M30x1,5	M36x1,5	M45x1,5	M58x1,5
g		G 1/4	G 3/8	G 3/8	G 1/2	G 1/2
k	[mm]	13	17	21	25	31
l	[mm]	55	70	87	101	122
m	[mm]	18	23	28	33	40
n	[mm]	51	68	85	99	120
o	[mm]	20	26	33	40	48
p	[mm]	13	18	22	26	33
q	[mm]	34	42	52	63	80
r	[mm]	65	80	95	110	135
s	[mm]	70	86	103	120	147
t	[mm]	104	130	156	194	240
u	[mm]	30	38	45	60	75
v	[mm]	20	28	35	42	52
w	[mm]	38	47	59	71	88
x	[mm]	5,5	8	8	10	10
y	[mm]	70	86	103	120	147
z	[mm]	4	5	6	14	14
(Handnotbetätigung) SW	[mm]	6	8	10	24	32
Abdrückgewinde AG1		M8	M10	M12	M12	M16
Masse	[kg]	4,2	8,6	15	34	60

mit Rohrleitungsanschluss

Bestell-Nr. 2174160 2175160 2176160 2177160 2178160

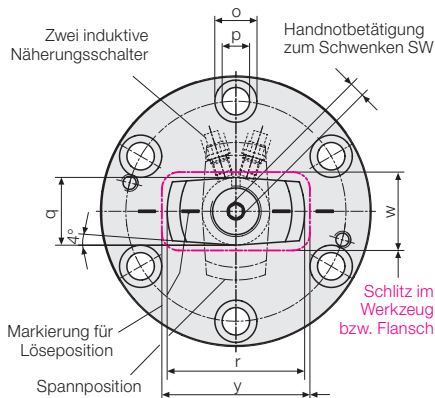
mit Flansanschluss

Bestell-Nr. 2174200 2175200 2176200 2177200 2178200

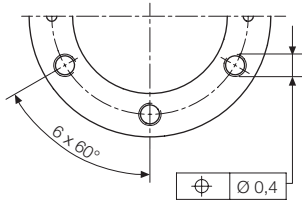
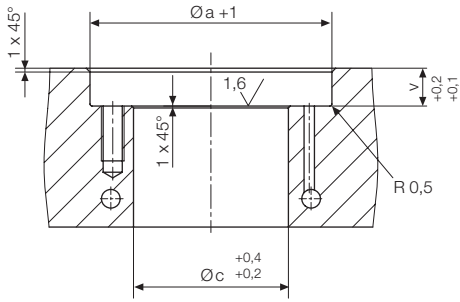
Weitere Größen und Sonderausführungen auf Anfrage

Wichtiger Hinweis!

Die Zugänglichkeit zu einer der beiden Handnotbetätigungen muss sichergestellt sein.



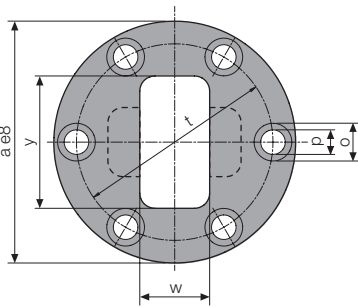
**Einbaubohrung
für Flansch- oder Rohrleitungsanschluss**



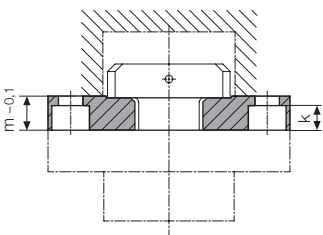
Bei Flanschanschluss auf saubere Ausführung der Planfläche achten.

Zubehör

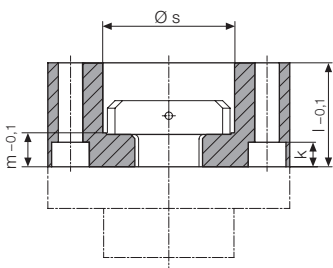
**Flansch als Spann-
stelle zum Einbau in Pressenwerkzeuge**



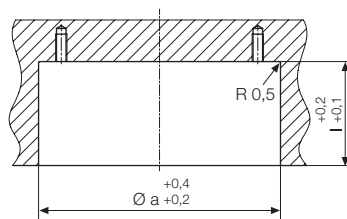
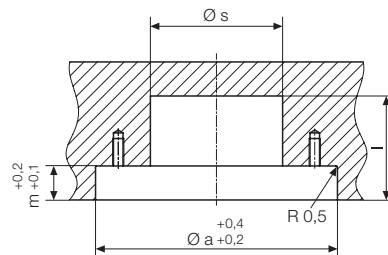
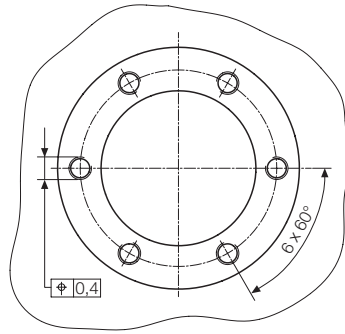
Flansch - niedrig



Flansch - hoch



Einbaubohrung



Spann- element-Typ	2174 160	2175 160	2176 160
	2174 200	2175 200	2176 200
a	[mm] 128	160	192
k	[mm] 13	17	21
l	[mm] 55	70	87
m	[mm] 18	23	28
o	[mm] 20	26	33
p	[mm] 13	18	22
s	[mm] 70+3	86+4	103+5
t	[mm] 104	130	156
w	[mm] 38	47	59
y	[mm] 70	86	103

Flansch niedrig Bestell-Nr.	5700016	5700017	5700018
Flansch hoch Bestell-Nr.	5700019	5700020	5700021

Spann- element-Typ	2177 160	2178 160
	2177 200	2178 200
a	[mm] 238	292
k	[mm] 24,5	31
l	[mm] 101	122
m	[mm] 33	40
o	[mm] 40	48
p	[mm] 26	33
s	[mm] 130	160
t	[mm] 194	240
w	[mm] 71	88
y	[mm] 120	147

Flansch niedrig Bestell-Nr.	5700039	5700041
Flansch hoch Bestell-Nr.	5700040	5700042

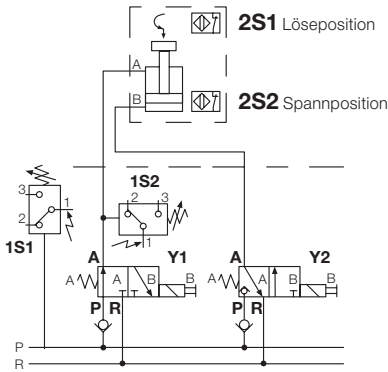
Funktionsbeschreibung Ablaufdiagramm

Funktionsbeschreibung

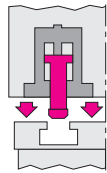
Doppelt wirkendes Schwenkspannelement mit 90° Schwenkwinkel. Überwachung der Spann- und Löseposition durch induktive Näherungsschalter.

Schwenkmechanismus geschützt durch eine federbelastete Überlastsicherung und ausgerüstet mit Handnotbetätigung. Zuganker, Kolben und Schwenkmechanismus gehärtet. Hydraulik geschützt durch Abstreifring.

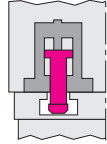
Hydraulikplan



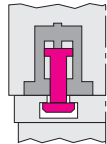
Spannvorgang



1. Bei Ausgangsstellung der Schwenkspannelemente Werkzeug in die Presse einschieben und positionieren.



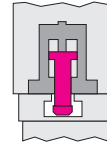
2. Pressenstößel auf das Werkzeugoberteil absenken. Dabei tauchen die Zuganker der Schwenkspannelemente in die Schlitze des Oberwerkzeugs ein.



3. Über ein Hydraulikaggregat sind die Schwenkspannelemente zu betätigen. Der Zuganker schwenkt um 90° und steht nun quer zur Spannstelle.

Das Werkzeugoberteil wird hydraulisch gespannt und nach Erreichen des Spanndrucks wird über den Druckschalter 1S2 das Aggregat geschaltet. Bei Druckabfall schaltet der Druckschalter erneut, und das Hydraulikaggregat pumpt nach, bis der Spanndruck wieder erreicht ist.

Lösevorgang



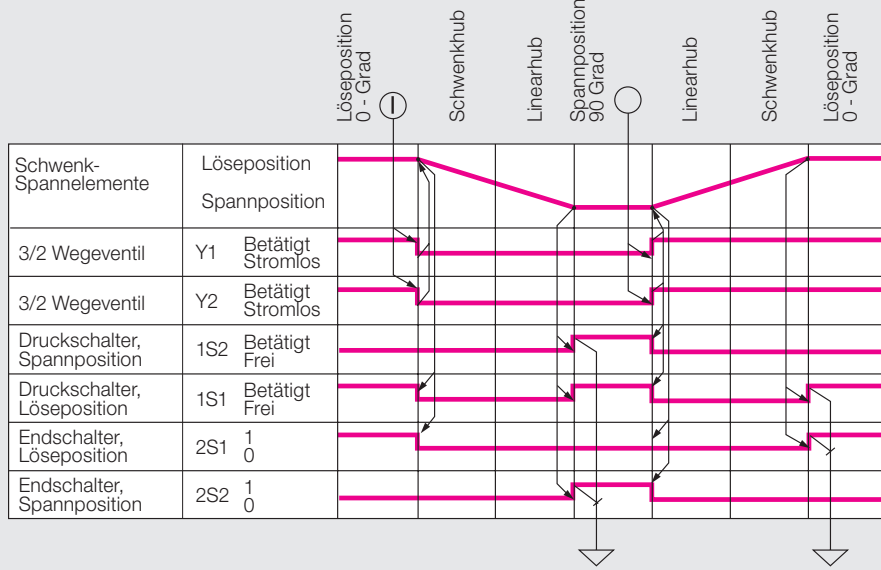
1. Werkzeuge zusammenfahren und die Schwenkspannelemente durch Betätigen der Ventile Y1 und Y2 in Lösestellung zurückfahren.

Dabei schwenkt der Zuganker um 90° und kann somit durch den Spannschlitz des Werkzeugoberteils gefahren werden.

2. Pressenstößel hochfahren und Werkzeug entnehmen.

Spann- und Löseposition werden durch induktive Näherungsschalter überwacht.

Ablaufdiagramm



Hydraulische Installation

Vor Inbetriebnahme unbedingt Betriebsanleitung lesen.

Die Fördermenge des Hydraulikaggregats so auslegen, dass eine Spann- und Lösezeit von 10 bis 30 Sekunden erreicht wird. Zur Vermeidung von frühzeitigem Verschleiß des Schwenkmechanismus darf der max. Staudruck am Anschluss B, während die Zuganker einfahren, 50 bar nicht überschreiten.

Zusammengehörige Schwenkspannelemente an Verteilerblöcke anschließen, um Reihenanschluss zu vermeiden. Zum Aggregat hin sind größere Leitungen zu verlegen.

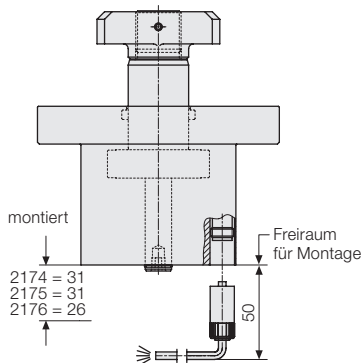
Bei Unsicherheit bitte den Installationsplan zur Überprüfung einsenden.

Jeden Hydraulikkreis mit einem Druckmessanschluss zur Einstellung und Überprüfung der Betriebsdaten versehen.

Für weitere Kenngrößen und Empfehlungen für die hydraulische Installation siehe Gruppe 1 „Allgemeine Informationen“.

Elektro-Installation

Anschluss der Spann- und Lösepositionsüberwachung



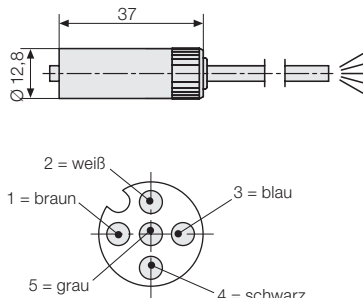
Beide Näherungsschalter werden über eine Anschlussleitung mit Schraubkupplung [IP 67] im Boden des Schwenkspannelements angeschlossen.

Anschlusskabel bitte separat bestellen.

Eine weiterführende Installation kann über einen Verteilerbaustein mit LED-Anzeige realisiert werden.

Zubehör

Anschlussleitung mit Schraubkupplung 5-polig



- Kabellänge 5 m **Bestell-Nr. 570013**
- Kabellänge 10 m **Bestell-Nr. 570014**

Zubehör

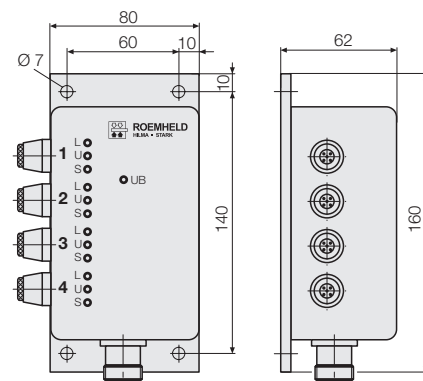
Verteilerbaustein mit LED-Anzeige zum Anschluss von 4 Spannelementen

Anzeige der Löse-, Umschalt- und Spannposition jedes einzelnen Spannelements über LED-Anzeige.

Lieferumfang

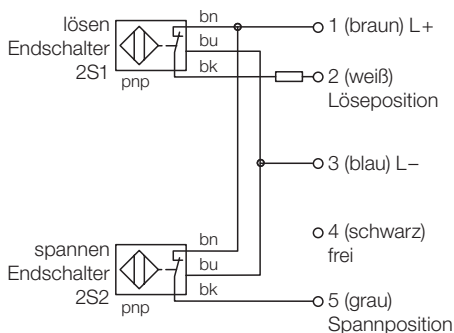
- 1 Verteilerbaustein
- 4 Kupplungsstecker 5-polig
- 1 Kupplungsstecker 16-polig

Bestell-Nr. 570015



Steckerbelegung für Dreidraht-Näherungsschalter

Versorgungsspannung	10 – 30 V DC
Dauerstrom	≤ 100 mA
Typ	induktiv, Öffner pnp



Belegung Ausgangsstecker	
Pin 1 = L+	
Pin 2 = L-	
Pin 3 = 1L	
Pin 4 = nicht belegen	
Pin 5 = 1S	
Pin 6 = 2L	
Pin 7 = nicht belegen	
Pin 8 = 2S	
Pin 9 = 3L	
Pin 10 = nicht belegen	
Pin 11 = 3S	
Pin 12 = 4L	
Pin 13 = nicht belegen	
Pin 14 = 4S	
Pin 15 = frei	
Pin 16 = frei	

L = Löseposition
U = ohne Belegung
S = Spannposition