



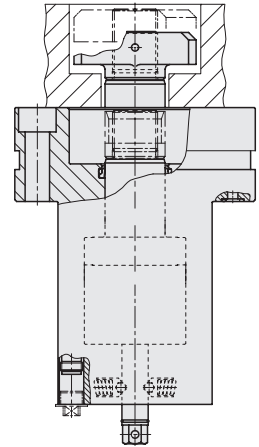
Schwenk-Senkspannelemente

mit 90° Schwenkwinkel, Spannkraft von 60 bis 412 kN
 doppelt wirkend, max. Betriebsdruck 400 bar



Vorteile

- Ideale Kraftübertragung
- Kompakte Bauform
- Spannkraft von 60 bis 412 kN
- Hohe Betriebssicherheit durch Positionsüberwachung, Handnotbetätigung und Überlastsicherung
- Geeignet für große Spannrandtoleranzen ($\pm 1,5$ mm)
- Keine Störkanten beim Einschleiben der Werkzeuge
- Optimale Ausnutzung der Stößel- und Tischfläche
- Spannen auch an schwer zugänglichen Stellen



Einsatz

Eingebaut werden Schwenk-Senkspannelemente in Pressenstößel oder Pressentische in Werkzeugmaschinen und Anlagen. Durch die kompakte Bauform eignen sie sich besonders für begrenzte Platzverhältnisse. Einsatz bei Umgebungstemperaturen bis max. 70 °C.

Beschreibung

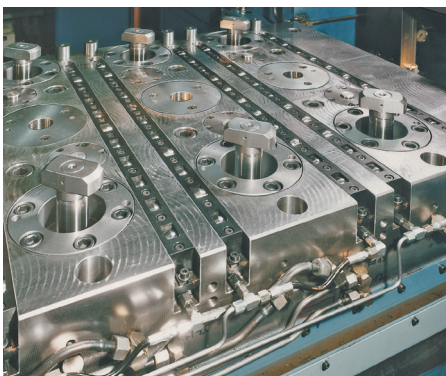
Schwenk-Senkspannelement doppelt wirkend mit 90° Schwenkwinkel. Der Kolben wird durch einen Steuerbolzen so geführt, dass während einer Phase des Hubs gleichzeitig eine 45°-Drehung ausgeführt wird.

Überwachung der Löse-, Umschalt- und Spannposition durch induktive Näherungsschalter.

Schwenkmechanismus geschützt durch eine federbelastete Überlastsicherung und ausgerüstet mit Handnotbetätigung.

Zuganker, Kolben und Schwenkmechanismus gehärtet.

Anwendungsbeispiel



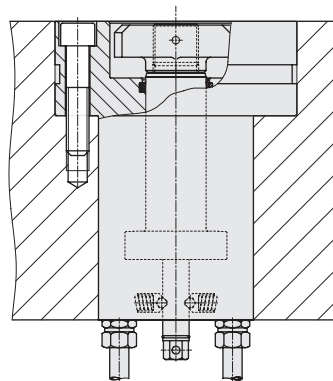
Einsatz von Schwenk-Senkspannelementen in einer Doppelständerpresse.

Der Zuganker befindet sich im ausgefahrenen Zustand (Schwenkposition). Die Werkzeugpositionierung erfolgt durch seitliche Anschläge. Leichte Zuführung der Werkzeuge durch hydraulische Rollenleisten in den T-Nuten.

Anschlussmöglichkeiten

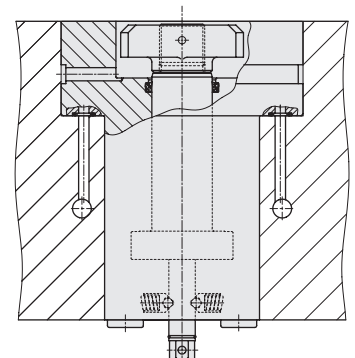
Es stehen wahlweise zwei verschiedene Anschlussmöglichkeiten zur Verfügung.

Rohrleitungsanschluss



Der Rohrleitungsanschluss ist dann zu empfehlen, wenn die Verschraubungen gut zugänglich sind und Ein- und Ausbau der Schwenk-Senkspannelemente dadurch nicht behindert werden.

Flanschanschluss



Bei dieser Anschlussart wird das Hydrauliköl über Bohrungen im Tisch bzw. Stößel zugeführt. Freiliegende Leitungen und Verschraubungen entfallen. Die Abdichtung erfolgt durch mitgelieferte O-Ringe.

Einfache und servicefreundliche Montage.

Zubehör

Flansch als Spannstelle

zum Einbau in Pressenwerkzeuge
 siehe Seite 3

Elektrisches Zubehör

siehe Seite 5

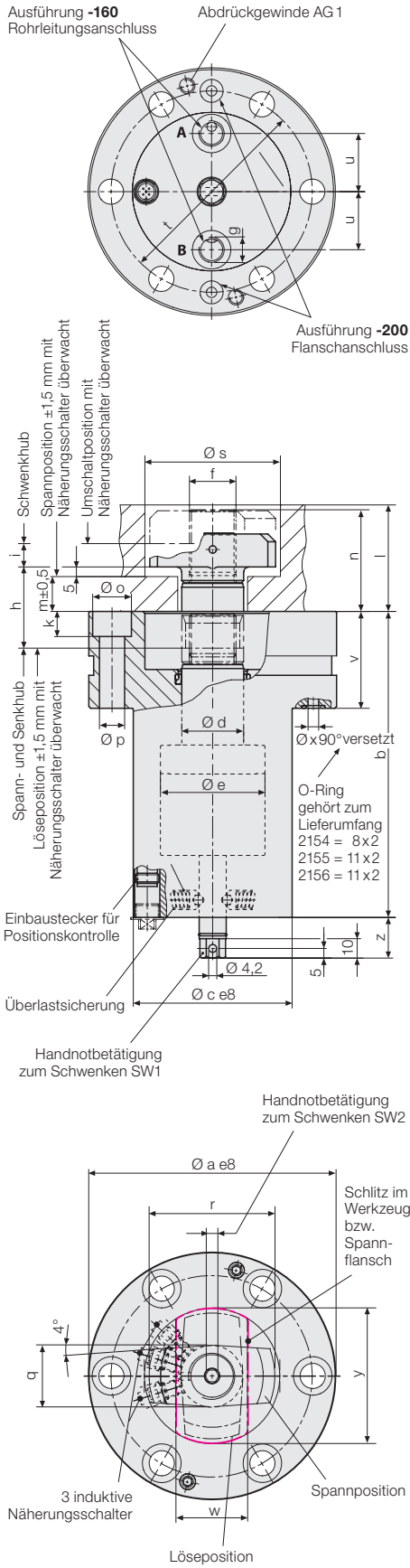
Hydraulikaggregate

siehe Produktgruppe 7

Hydraulisches Zubehör

siehe Produktgruppe 11

Technische Daten Abmessungen



Technische Daten

max. Betriebsdruck 400 bar

Spannkraft bei 400 bar	[kN]	60	104	164	256	412
Spannkraft bei 100 bar	[kN]	15	26	41	64	103
Kolben-Ø e	[mm]	54	70	88	110	140
Stangen-Ø d	[mm]	32	40	50	63	80
Schwenkhub i	[mm]	12	15	21	25	32
Spann- und Senkhub h	[mm]	42	54	65	75	89
Ölbedarf Spannen	[cm ³]	150	318	630	1142	2244
Ölbedarf Lösen	[cm ³]	120	256	512	925	1816
Volumenstrom max.	[cm ³ /s]	15	32	63	150	200
a	[mm]	128	160	192	238	292
b	[mm]	158	197	242	301	348
c	[mm]	82	104	126	160	200
f	[mm]	M24x1,5	M30x1,5	M36x1,5	M45x1,5	M58x1,5
g		G 1/4	G 3/8	G 3/8	G 1/2	G 1/2
k	[mm]	13	17	21	25	31
l	[mm]	55	70	87	101	122
m (Spannrand)	[mm]	18	23	28	33	40
n	[mm]	53	68	85	99	120
o	[mm]	20	26	33	40	48
p	[mm]	13	18	22	26	33
q	[mm]	34	42	52	63	80
r	[mm]	65	80	95	110	135
s	[mm]	70	86	103	120	147
t	[mm]	104	130	156	194	240
u	[mm]	30	38	45	60	75
v	[mm]	50	61	72	85	100
w	[mm]	38	47	59	71	88
x	[mm]	5,5	8	8	10	10
y	[mm]	70	86	103	120	147
z	[mm]	21	24	29	32	38
(Handnotbetätigung) SW1	[mm]	12	14	19	24	32
(Handnotbetätigung) SW2	[mm]	6	8	10	12	14
Abdrückgewinde AG 1		M8	M10	M12	M12	M16
Masse	[kg]	7,4	14,7	25	47	85

mit Rohrleitungsanschluss

Bestell-Nr. 2154160 2155160 2156160 2157160 2158160

mit Flanschanschluss

Bestell-Nr. 2154200 2155200 2156200 2157200 2158200

Weitere Größen und Sonderausführungen auf Anfrage

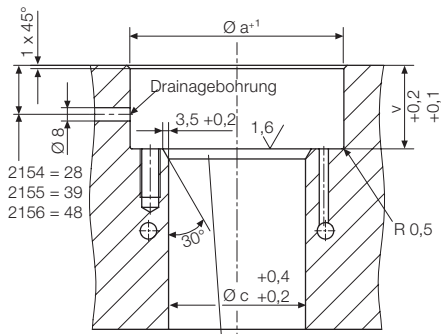
Schwenk-Senkspannelement für Spannrand m = 50 mm

m	[mm]	50	50	50
h	[mm]	74	81	87
b	[mm]	190	224	264
n	[mm]	85	95	107
l	[mm]	87	97	109
Ölbedarf Spannen	[cm ³]	222	420	764
Ölbedarf Lösen	[cm ³]	174	342	601
mit Rohrleitungsanschluss	Bestell-Nr.	821548059	821558047	821568023
mit Flanschanschluss	Bestell-Nr.	821548082	821558050	821568027

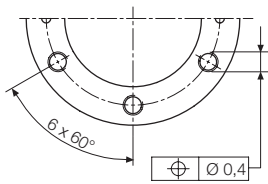
Wichtiger Hinweis!

Die Zugänglichkeit zu einer der beiden Handnotbetätigungen SW1 oder SW2 muss sichergestellt sein.

Einbaubohrung für Flansch- oder Rohrleitungsanschluss



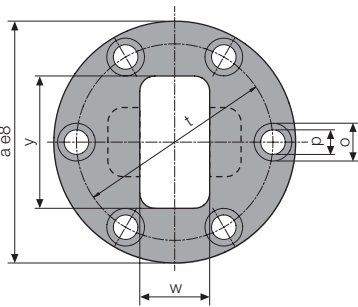
Option:
O-Ring für Gehäuseabdichtung
gehört nicht zum Lieferumfang
2154 = 82,15 x 3,53
2155 = 104,37 x 3,53
2156 = 126,59 x 3,53



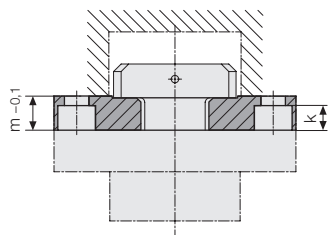
Bei Flanschanschluss auf saubere Ausführung der Planfläche achten. Die Drainagebohrung kann an beliebiger Stelle angebracht werden, dabei ist zu beachten dass die Sprüh- und Trennmittel frei abfließen können.

Zubehör

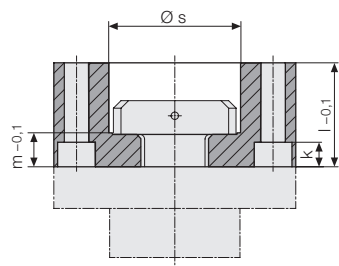
**Flansch als Spann-
stelle zum Einbau in Pressenwerkzeuge**



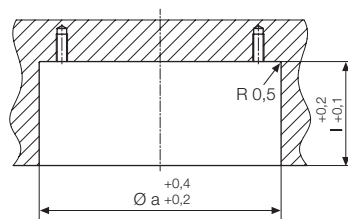
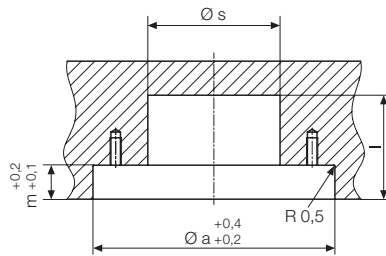
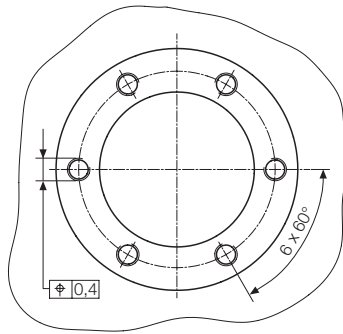
Flansch - niedrig



Flansch - hoch



Einbaubohrung



Spann- element-Typ	2154 160	2155 160	2156 160
	2154 200	2155 200	2156 200
a [mm]	128	160	192
k [mm]	13	17	21
l [mm]	55	70	87
m [mm]	18	23	28
o [mm]	20	26	33
p [mm]	13	18	22
s [mm]	70+3	86+4	103+5
t [mm]	104	130	156
w [mm]	38	47	59
y [mm]	70	86	103
Flansch niedrig Bestell-Nr.	5700016	5700017	5700018
Flansch hoch Bestell-Nr.	5700019	5700020	5700021

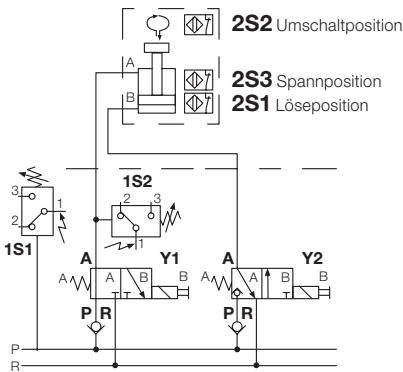
Spann- element-Typ	2157 160	2158 160
	2157 200	2158 200
a [mm]	238	292
k [mm]	24,5	31
l [mm]	101	122
m [mm]	33	40
o [mm]	40	48
p [mm]	26	33
s [mm]	130	160
t [mm]	194	240
w [mm]	71	88
y [mm]	120	147
Flansch niedrig Bestell-Nr.	5700039	5700041
Flansch hoch Bestell-Nr.	5700040	5700042

Funktionsbeschreibung Ablaufdiagramm

Funktionsbeschreibung

Der Kolben des doppelt wirkenden Schwenk-Senkspannelements ist durch einen Steuerbolzen so geführt, dass während einer Phase des Hubes gleichzeitig eine Drehung um 45° ausgeführt wird. Diese Drehung erfolgt kurz vor Erreichen und nach Verlassen der oberen Kolbenendlage und ist immer linksdrehend, unabhängig davon, ob der Kolben ein- oder ausfährt.

Hydraulikplan



1. Löseposition

Der Kolben ist komplett eingefahren. Problemloser Werkzeugwechsel, da keine Teile über Tischniveau stehen. Näherungsschalter 2S1 überwacht diese Position.

2. Umschaltposition zum Spannen

Ventil Y1 und Y2 sind geschaltet und Kolbenseite B ist beaufschlagt. Der Zuganker ist durch den Schlitz der Spannstelle hindurchgefahren und hat anschließend um 45° geschwenkt. Näherungsschalter 2S2 überwacht diese Position.

3. Spannposition

Ventil Y1 und Y2 sind stromlos und Stangenseite A ist beaufschlagt. Der Zuganker hat um weitere 45° geschwenkt und steht nun quer über der Spannstelle. Das Werkzeug ist gespannt. Näherungsschalter 2S3 überwacht diese Position. Nach Erreichen des Spanndrucks wird das

Aggregat über den Druckschalter 1S2 abgeschaltet. Bei Druckabfall schaltet der Druckschalter, das Hydraulikaggregat pumpt nach, bis der Spanndruck wieder erreicht ist.

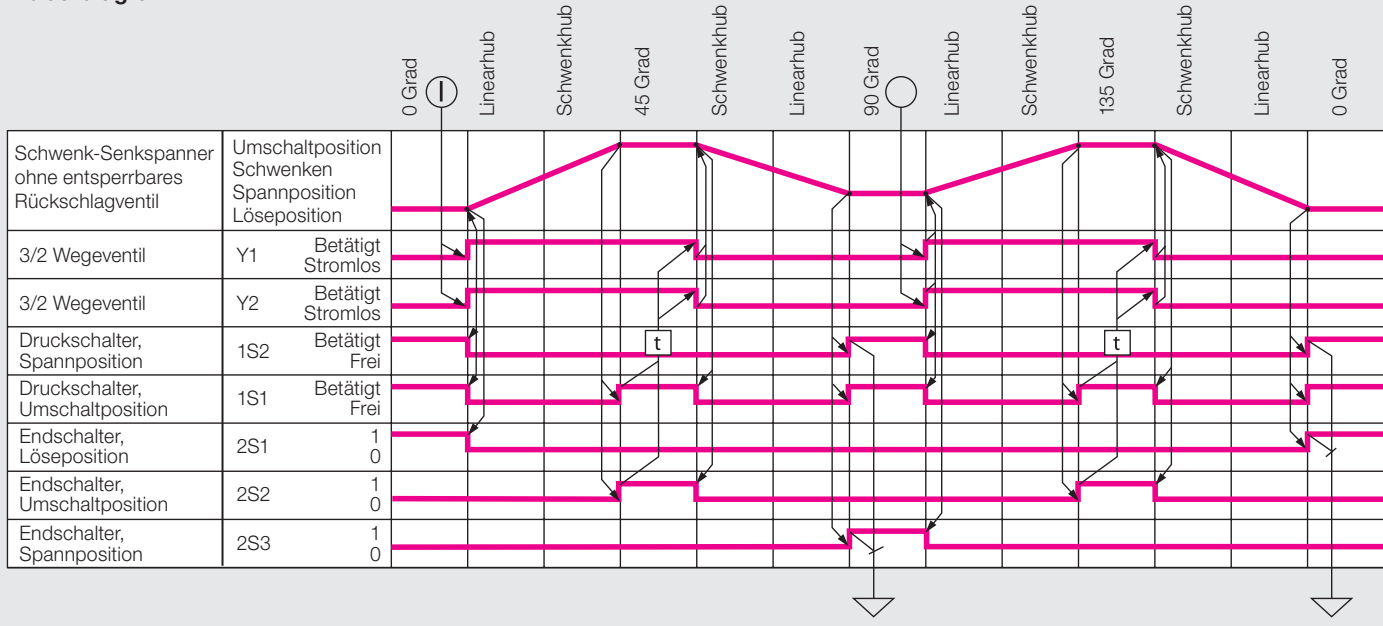
4. Umschaltposition zum Lösen

Ventil Y1 und Y2 sind geschaltet, und die Kolbenseite B ist beaufschlagt. Der Zuganker ist ausgefahren und hat um weitere 45° geschwenkt. Näherungsschalter 2S2 überwacht diese Position.

5. Löseposition

Ventil Y1 und Y2 sind stromlos, und die Stangenseite A ist beaufschlagt. Nach einer weiteren Schwenkbewegung um 45° ist der Zuganker durch den Schlitz der Spannstelle wieder hindurchgefahren bis zur Endlage. Näherungsschalter 2S1 überwacht diese Position. Das Werkzeug ist gelöst.

Ablaufdiagramm



Hydraulische Installation

Vor Inbetriebnahme unbedingt Betriebsanleitung lesen.

Die Fördermenge des Hydraulikaggregats so auslegen, dass eine Spann- und Lösezeit von 10 bis 30 Sekunden erreicht wird. Zur Vermeidung von frühzeitigem Verschleiß des Schwenkmechanismus darf der max. Staudruck am Anschluss B, während die Zuganker einfahren, 50 bar nicht überschreiten.

Zusammengehörige Schwenk-Senkspannelemente an Verteilerblöcke anschließen, um Reihenanschluss zu vermeiden. Zum Aggregat hin sind größere Leitungen zu verlegen.

Bei Unsicherheit bitte den Installationsplan zur Überprüfung einsenden.

Jeden Hydraulikkreis mit einem Druckmessanschluss zur Einstellung und Überprüfung der Betriebsdaten versehen.

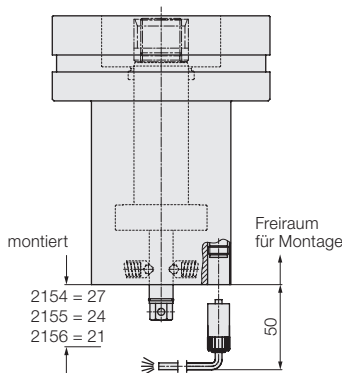
Für weitere Kenngrößen und Empfehlungen für die hydraulische Installation siehe Gruppe 1 „Allgemeine Informationen“.

Wichtiger Hinweis!

Der Kolbenhub muss immer voll ausgefahren werden, da sonst Störungen am Schwenkmechanismus auftreten können.

Elektro-Installation

Anschluss der Spann- und Lösepositionsüberwachung

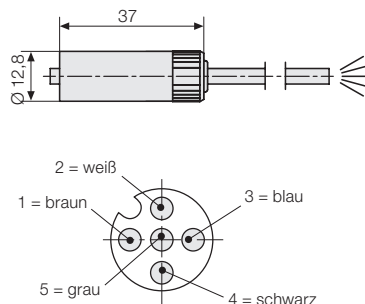


Alle drei Näherungsschalter werden über eine Anschlussleitung mit Schraubkupplung [IP 67] im Boden des Schwenk-Senkspannelementes angeschlossen (Anschlussleitung nicht im Lieferumfang enthalten).

Eine weiterführende Installation kann über einen Verteilerbaustein mit LED-Anzeige realisiert werden.

Zubehör

Anschlussleitung mit Schraubkupplung 5-polig



Kabellänge 5 m **Bestell-Nr. 570013**
 Kabellänge 10 m **Bestell-Nr. 570014**

Zubehör

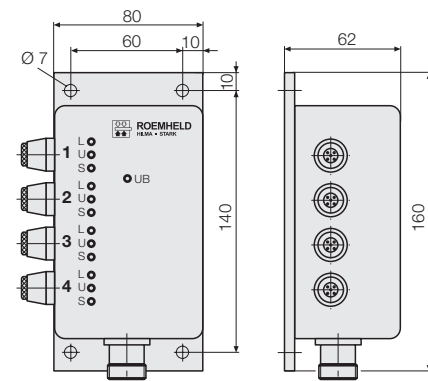
Verteilerbaustein mit LED-Anzeige zum Anschluss von 4 Spannelementen

Anzeige der Löse-, Umschalt- und Spannposition jedes einzelnen Spannelements über LED-Anzeige.

Lieferumfang

- 1 Verteilerbaustein
- 4 Kupplungsstecker 5-polig
- 1 Kupplungsstecker 16-polig

Bestell-Nr. 570015



Belegung Ausgangsstecker		
Pin 1 = L+	Pin 9 = 3L	L = Löseposition U = Umschaltposition S = Spannposition
Pin 2 = L-	Pin 10 = 3U	
Pin 3 = 1L	Pin 11 = 3S	
Pin 4 = 1U	Pin 12 = 4L	
Pin 5 = 1S	Pin 13 = 4U	
Pin 6 = 2L	Pin 14 = 4S	
Pin 7 = 2U	Pin 15 = frei	
Pin 8 = 2S	Pin 16 = frei	

Steckerbelegung für Dreidraht-Näherungsschalter

Versorgungsspannung	10 – 30 V DC
Dauerstrom	≤ 100 mA
Typ	induktiv, Öffner pnp

