



## Hohlkolbenzylinder

einfach wirkend, mit Federrückstellung  
 max. Betriebsdruck 400 bar

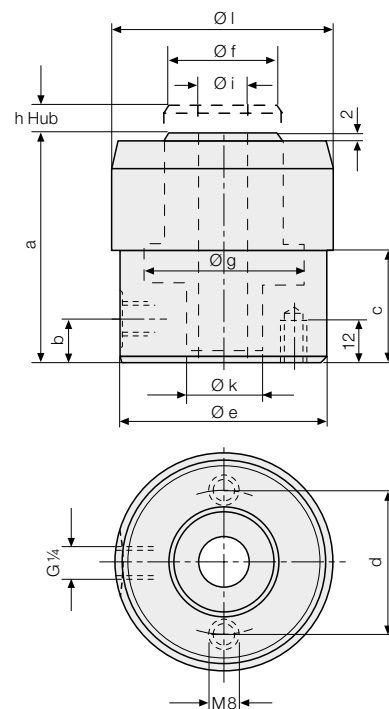


### Vorteile

- Flache und kompakte Bauweise
- Ruckfreie Kolbenbewegung
- Hubbegrenzung auf max. Betriebsdruck ausgelegt
- Leicht nachrüstbar
- Ideale Kraftübertragung

### Beschreibung

Der Einbau ist möglich durch Aufstecken oder Anflanschen in beliebiger Lage. Die Spannkraft wird aufgebaut durch Beaufschlagung des Kolbens mit einem Druckmedium, die Kolbenrückstellung erfolgt durch Federkraft. Der Kolben ist mit einer durchgehenden Bohrung ausgestattet, gehärtet und geschliffen. Das Gehäuse des Hohlkolbenzylinders wird aus Vergütungsstahl gefertigt, die Oberfläche ist brüniert.



### Einsatz

Eingesetzt werden Hohlkolbenzylinder in Verbindung mit Zugankern, Schrauben oder Gewindestangen zum Spannen und Klemmen von Werkzeugen an Pressen und Maschinen.

### Hydraulik-Aggregate

siehe Produktgruppe 7

### Zubehör

siehe Produktgruppe 11

### Technische Daten

max. Betriebsdruck 400 bar

Spannkraft bei 100 bar	[kN]	8,7	13,5	21	34,3
Spannkraft bei 400 bar	[kN]	34,8	54	84	137,2
Hub h	[mm]	12	12	15	15
Federrückzugskraft	[kN]	0,26	0,36	0,50	0,75
Kolbenfläche	[cm <sup>2</sup> ]	8,7	13,5	21	34,3
Ölbedarf /1 mm Hub	[cm <sup>3</sup> ]	0,9	1,4	2,1	3,5
a	[mm]	76	76	97	97
b	[mm]	11	15	18,5	24
c	[mm]	38	38	41	41
d	[mm]	44	55	68	84
e	[mm]	60	75	93	113
f	[mm]	28	38	45	58
g	[mm]	40	50	63	80
i	[mm]	16,5	20,5	24,5	30,5
k	[mm]	22	28	36	45
l	[mm]	60	80	100	120
Masse	[kg]	1,3	2,2	4,2	6,1

### Bestell-Nr.

**1323003 1325003 1327003 1329003**

Sonderausführungen auf Anfrage

### Anwendungsbeispiele

