



Hydraulik-Zubehör

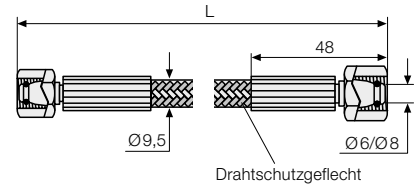
Hochdruckschläuche, Anschlussblöcke, Kupplungen und Steckverbindungen

Hochdruckschläuche NW4



Technische Daten

Berstdruck	[bar]	2000
kleinster Biegeradius	[mm]	100
Weitere Informationen siehe DIN 20066		



Hinweise zu Hochdruckschläuchen

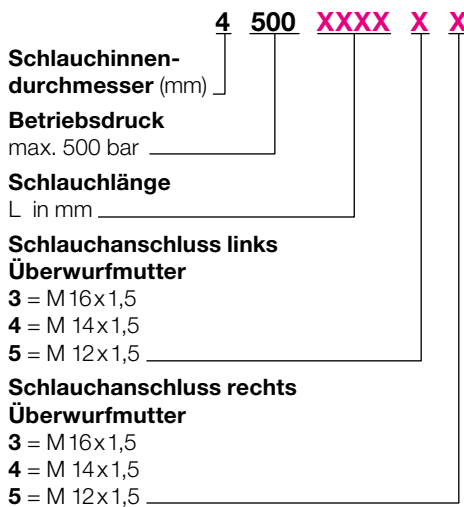
Die frei wählbaren Schlauchlängen sollten möglichst großzügig bemessen sein, um Knickungen, Scheuerstellen, Verdrehungen, Zug- und Stauchbelastungen sowie unzulässige Biegeradien zu vermeiden. Vor heißen Spänen schützen.

Vorzugslängen des Typs 4500XXXX33

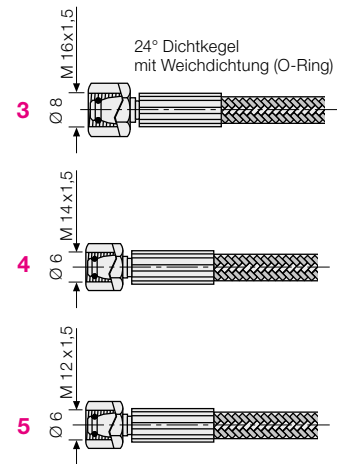
beidseitig mit Schlauchanschluss
Überwurfmutter M 16 x 1,5

Länge [mm]	Bestell-Nr.
600	270010131
800	270010133
1200	270010137
1600	270010141

Bestellnummerschlüssel für variable Längen und Anschlüsse

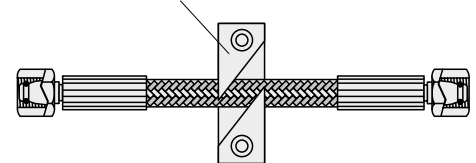


Schlauchanschlüsse links/rechts



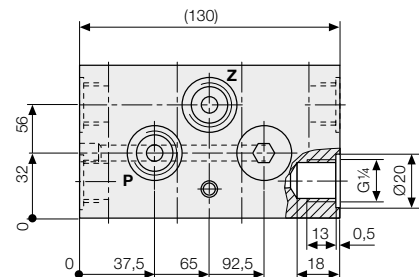
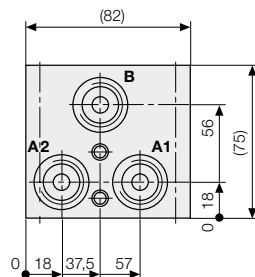
Zubehör

Schlauchhalter aus Delrin
Bestell-Nr. 550650003



Anschlussblock

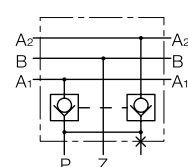
mit hydraulisch entsperren Rückschlagventilen



Anschlussgewinde	Bestell-Nr.
2 x G 3/8 + 6 x G 1/4	898250290
8 x G 3/8	898250300

Steuerdruck = 0,38 x Betriebsdruck + 12

Schaltbild

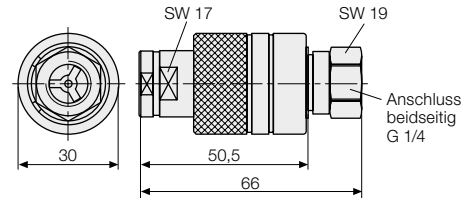


Schnellverschlusskupplungen



Beschreibung

Schnellverschlusskupplungen sind beim Lösen automatisch verschließende Kupplungen in robuster Bauweise. Der An- bzw. Abkuppelvorgang erfolgt in drucklosem Zustand. Das Verschieben der Arretierhülse in die jeweilige An- bzw. Abkuppelrichtung ermöglicht eine bequeme Einhandbedienung.



Bezeichnung	Bestell-Nr.
-------------	-------------

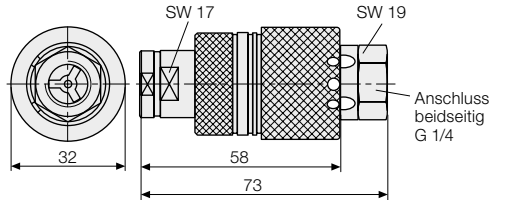
Kupplung komplett	9384 006
Kuppler	9384 106
Nippel	9384 206
Staubschutz Kuppler	9384 300
Staubschutz Nippel	9384 400
Ersatzdichtung O-Ring	3001 091
Ersatzdichtung Stützring	3000 228

Kodierte Kupplungen



Beschreibung

Wenn mehr als eine Kupplungsstelle vorhanden ist, besteht Verwechslungsgefahr beim Ankuppeln. Kodierte Kupplungen sind nicht nur farblich gekennzeichnet, zusätzlich ist innerhalb des Kupplers ein Stift angeordnet, der nur in die Nut des entsprechenden Nippels passt. Eine Verwechslungsgefahr ist damit ausgeschlossen. Die leichte Handhabung der kodierte Push-Pull-Kupplungen ermöglicht ein schnelles und sicheres Finden der mechanischen Kodierung.

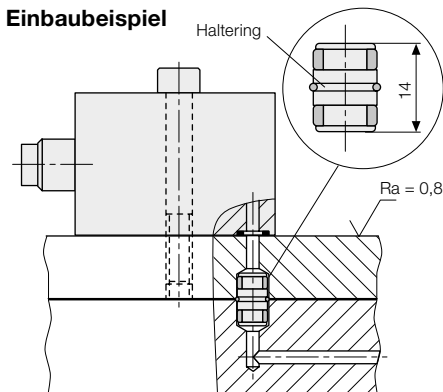


	Bestell-Nr.	Bestell-Nr.	Bestell-Nr.
Kodierung	Kupplung komplett	Kuppler separat	Nippel separat
schwarz	9384 715	9384 716	9384 717
weiß*	9384 725	9384 726	9384 727
rot	9384 735	9384 736	9384 737
gelb	9384 745	9384 746	9384 747
grün	9384 755	9384 756	9384 757
blau	9384 765	9384 766	9384 767

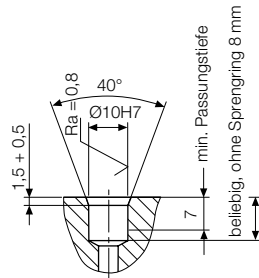
* Der weiß kodierte Nippel ist mit einem Vorspannventil (VSV) ausgerüstet, das in entkuppeltem Zustand einen möglichen Druckaufbau durch innere Leckagen in den hydraulischen Spannelementen auf ca. 5 bar begrenzt. In gekuppeltem Zustand ist das Vorspannventil nicht wirksam.

Steckverbindungen für Platten und Verrohrungsleisten

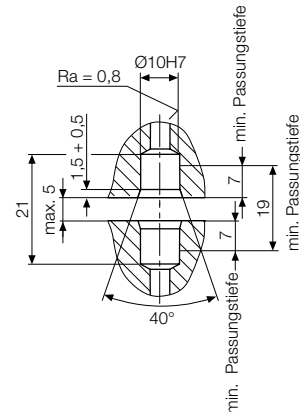
Einbaubeispiel



Einbauraum kurze Ausführung



Einbauraum lange Ausführung



Länge [mm]	Nennweite [mm]	max. Betriebsdruck [bar]	Dichtung	Bestell-Nr.
14	5	500	FKM	9210 132
19	5	500	FKM	9210 127