



Werkstück-Spannsysteme MC-P Z Balance, positionsflexibel mechanisch betätigt, Backenbreiten 60, 100 und 125 mm



Vorteile

- Patentierte Segmentbauweise
- Verzugsfreies Spannen von Werkstücken durch positionsflexible Spannstelle
- Spannsystem auch zum zentrischen Spannen geeignet
- Kompakte Bauform
- Hohe Präzision und Genauigkeit der gefertigten Werkstücke durch hohe Steifigkeit
- Robuster Aufbau und guter Späneschutz
- Große Spannweiten
- Umfangreiches Backenprogramm
- Spannen von Roh- und Fertigteilen ohne Umrüsten
- Wartungsfreundlich

Beschreibung

Werkstück-Spannsysteme der Baureihe MC-P Z Balance zeichnen sich durch eine sehr kompakte Bauform und ihre patentierte Segmentbauweise aus.

Durch die positionsflexible Funktion kann ein Verzug des Werkstücks beim Spannen vermieden werden.

Die patentierte Segmentbauweise garantiert ein Höchstmaß an Genauigkeit und Stabilität. Das Führungsspiel wird auf nahezu Null reduziert.

Alle Bauteile sind aus gehärtetem Stahl.

Die Spannsysteme MC-P 100/125 Z Balance sind bereits für den Einsatz auf Nullpunkt Spannsystemen vorbereitet. Hierzu befinden sich an der Unterseite des Gehäuses Aufnahmegewinde für Einzugsnippl.

Für Spannsysteme MC-P Z Balance steht eine große Auswahl an Spannbacken zur Verfügung (siehe Katalogblatt WS 5.450Z).

Kundenspezifische Ausführungen

MC-P Z Balance Spannsysteme können auch in kundenspezifischen Ausführungen geliefert werden. Beispielsweise in anderen Baulängen oder mit individuellen Befestigungsbohrungen. Bitte sprechen Sie uns dazu an.

Beratung

Unsere Fachleute beraten Sie, gerne auch vor Ort, und erarbeiten mit Ihnen die optimale Spannlösung.

Umfangreiche Informationen wie Zeichnungen und CAD-Modelle erhalten Sie auf Anfrage.

Technische Daten

Spannprinzip: **positionsflexibel**
 Betätigung: **mechanisch** mit Drehmomentschlüssel
 Ausgleichshub: ± 2 mm

MC-P 60 ZB

Backenbreite: 60 mm
 Spannkräft*: 15 kN bei 60 Nm
 Spannhub: 30 mm
 max. Spannweiten: 6 – 150 mm

MC-P 100 ZB

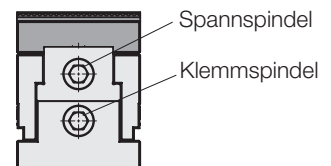
Backenbreite: 100 mm
 Spannkräft*: 25 kN bei 90 Nm
 Spannhub: 50 mm
 max. Spannweiten: 6 – 204 mm

MC-P 125 ZB

Backenbreite: 125 mm
 Spannkräft*: 40 kN bei 180 Nm
 Spannhub: 101 mm
 max. Spannweiten: 6 – 400 mm

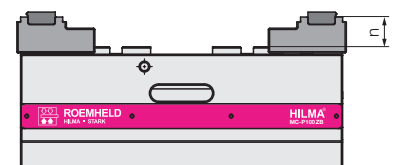
Funktion

Bei den Spannsystemen MC-P Z Balance ist die Spannstelle (bei geöffneter Klemmung) positionsflexibel gelagert. Durch Betätigung der Spannschlitze nähern sich zunächst beide Spannschlitze einer ortsfixierten Werkstückposition. Nachdem beide Spannbacken am Werkstück anliegen wird mit Hilfe eines Drehmomentschlüssels die gewünschte Spannkräft eingeleitet. Bis zu diesem Zeitpunkt ist die Spannstelle nach wie vor positionsflexibel gelagert. Ist die gewünschte Spannkräft erreicht, wird mit Hilfe der Klemmspindel, die bis dahin positionsflexibel Spannstelle, sicher fixiert. Durch die Anpassung der Spannweite an die ortsfixierte Werkstückposition wird ein Verzug des Werkstücks verhindert.



*Wichtiger Hinweis

Die angegebenen Spannkräfte gelten für eine Spannhöhe (n) von 15 mm. Bei größeren Spannhöhen reduzieren sich die Spannkräfte.



Einsatz

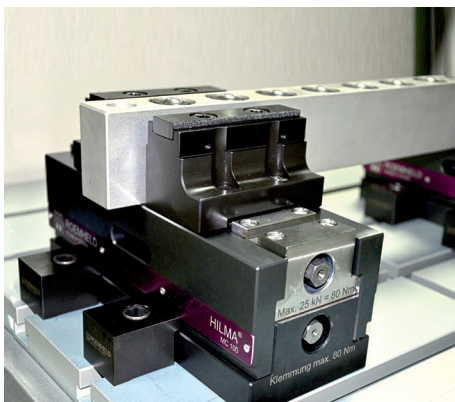
Neben der 5-Achs-Bearbeitung und dem zentrischen Spannen bietet das positionsflexible Spannsystem MC-P Z Balance die Lösung für die Einzel- oder Reihenspannung von Leisten, Schienen, Profilen, Führungsschienen oder Gehäusen. Die ausgleichende Funktion verhindert Verspannungen und Verformungen am Werkstück.

Auch können Werkstücke, die über innenliegende Konturen oder Positionierelemente fixiert werden, zentrisch gespannt werden. Hierzu können kundenspezifische Pass- und Gewindebohrungen in die Führungsleisten des MC-P Z Balance angebracht werden, in denen Werkstückauflagen oder -anschläge befestigt werden können.

Zubehör

- Spannbacken, Wechseleinsätze, Zubehör für Befestigung, Positionierung und Betätigung siehe Katalogblatt WS 5.450Z
- Schnellwechselblock Quintus siehe Katalogblatt WS 5.6150

Anwendungsbeispiel

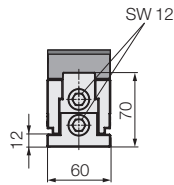
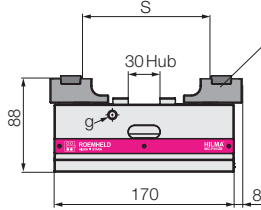


Spannen von Aluminiumleisten mit Spannsystem MC-P 100 Z Balance.

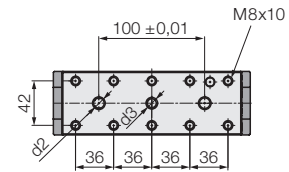
Technische Daten Abmessungen

MC-P60 ZB

Zubehör: Spannbacke
(Abb. zeigt Stufen-Wendebacke 945836901)

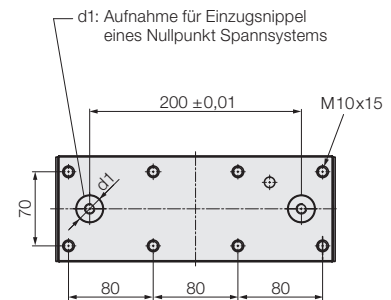
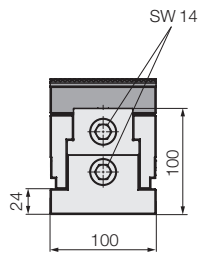
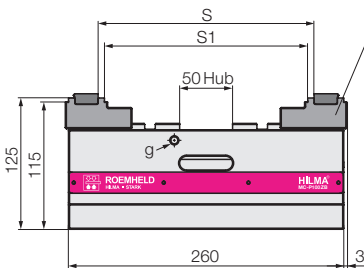


Ansicht von unten



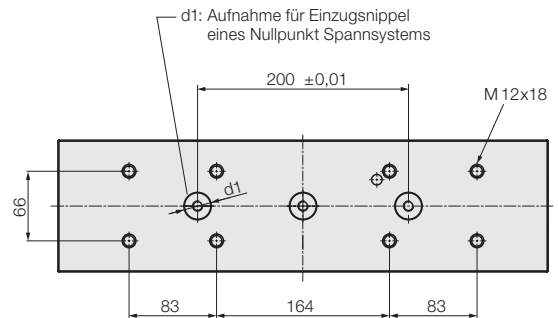
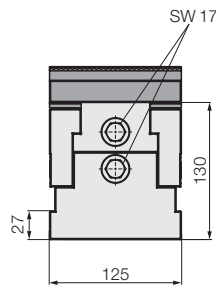
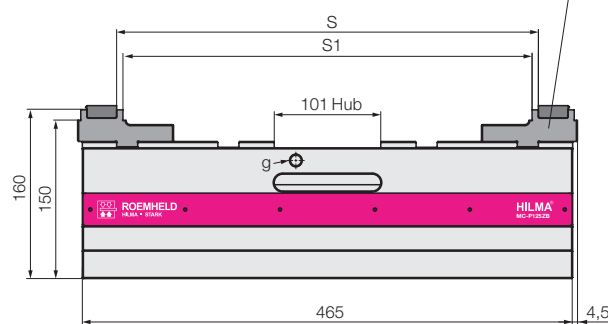
MC-P100 ZB

Zubehör: Spannbacke
(Abb. zeigt Stufen-Wendebacke 945856901)



MC-P125 ZB

Zubehör: Spannbacke
(Abb. zeigt Stufen-Wendebacke 945866901)



Alle Abmessungen in [mm]

Typ		MC-P60 ZB	MC-P100 ZB	MC-P125 ZB
Spannprinzip		positionsflexibel	positionsflexibel	positionsflexibel
Betätigung		mechanisch	mechanisch	mechanisch
Spannkraft/ Drehmoment	[kN/Nm]	15/60	25/90	40/180
Spannwiederholgenauigkeit**	[mm]	± 0,015	± 0,015	± 0,015
Hub, positionsflexibel	[mm]	± 2	± 2	± 2
S*	[mm]	6–150	18–204	18–400
S1*	[mm]	–	6–192	6–388
d1	[mm]	–	25+0,01x5 / M10x14	25+0,01x5 / M10x18
d2	[mm]	10 F7	–	–
d3	[mm]	M10x11	–	–
g beidseitig	[mm]	M8x10	M8x14	M12x18
Gewicht ohne Spannbacken	[kg]	4,6	17,5	52,3
Bestell-Nr. ohne Spannbacken		945830701	945850701	945860701

* je nach verwendeter Spannbacke

** bei geschlossener Klemmung