



Turmspannsysteme TS-TriStar

mit 3 Spannseiten, mechanisch betätigt

Backenbreiten 80, 100 und 125 mm, Spannkräfte 20, 25 und 40 kN



Vorteile

- 3 Baugrößen für optimale Auslegung zum Bearbeitungszentrum
- Spannen von 3, 6 oder 12 Werkstücken mit Standardbacken
- Spannen von unterschiedlichen Werkstückabmessungen auch auf einer Seite
- Rein mechanischer Aufbau der Spannkraft
- Einfache und sichere Bedienung
- Große Spannweiten und hohe Flexibilität durch umfangreiches Backenprogramm
- Höchste Stabilität durch den Aufbau als Monoblock
- Optimaler Schutz gegen Verschmutzung und Verschleiß durch patentierte Führung und Abdichtung
- Prozesssichere Spannkrafteinleitung auch bei der Verwendung von Grippbacken
- Optimierte Zugänglichkeit

Beschreibung

Die Turmspannsysteme TS TriStar überzeugen durch ihre Langlebigkeit und Präzision. Das patentierte Führungs- und Dichtungsprinzip kommt ohne anfällige Blechabdeckungen oder Kunststoffabstreifer aus. Der Aufbau als Monoblock, ohne Schnittstellen zu einzelnen verschraubten Spannsystemen, steht für hohe Stabilität und hohe Genauigkeiten auch auf Umschlag. Die zentral angeordnete Festbacke als Mittelbacke ist lastfrei und somit absolut Nullpunktstabil. Die Werkstücke werden in geringem Abstand zueinander positioniert, somit verringern sich die Verfahwege des Bearbeitungszentrums auf ein Minimum. Die rein mechanische Betätigung ermöglicht das Spannen auch mit geringen und stets reproduzierbaren Spannkraften. Diese Eigenschaften machen die Turmspannsysteme TS TriStar zur flexiblen Standardvorrichtung für eine Vielzahl von Anwendungen in der modernen Fertigung.

Zubehör

Das umfangreiche Backenprogramm siehe Katalogblatt 4.330-Z.

Optional können Handlingsysteme zur Betätigung eingesetzt werden. Diese erhöhen die Bedienerfreundlichkeit und verbessern die Ergonomie. Das richtige System für Ihre Maschine bieten wir Ihnen gerne auf Anfrage an.

Beratung

Umfangreiche Informationen wie Zeichnungen und CAD Modelle erhalten Sie auf Anfrage. Unsere Fachleute beraten Sie, gerne auch vor Ort, und erarbeiten mit Ihnen die richtige Spannlösung.

Technische Daten

Spannseiten:	3 - Anordnung 3 x 120°
Betätigung:	mechanisch mit Drehmomentschlüssel gegen Mittelbacke oder einseitig angeordneter Festbacke spannend
Spannweise:	

TS 80 TriStar

Backenbreite:	80 mm
Spannkraft:	20 kN bei 45 Nm
max. Spannweiten:	1 x 198 mm 2 x 87 mm

TS 100 TriStar

Backenbreite:	100 mm
Spannkraft:	25 kN bei 55 Nm
max. Spannweiten:	1 x 343 mm 2 x 156 mm

TS 125 TriStar

Backenbreite:	125 mm
Spannkraft:	40 kN bei 115 Nm
max. Spannweiten:	1 x 476 mm 2 x 226 mm 4 x 108 mm

Ausführungen

Die optimale Anpassung an das Bearbeitungszentrum und die Bearbeitungsaufgabe wird durch 2 Ausführungen der Spannsysteme TS TriStar weiter erleichtert.

Ausführung mit 3.-Hand-Funktion

Die Betätigung erfolgt hier mit nur einer Spindel pro Spannseite.

Die obere und untere Spannbacke werden gemeinsam über eine Spindel betätigt und spannen gegen eine feste Mittelbacke oder eine einseitig angeordnete Festbacke.

Die integrierte 3.-Hand-Funktion ermöglicht, dass das untere Werkstück durch Betätigung der Spindel zunächst nur gehalten wird. Erst nach dem Einlegen des zweiten Werkstücks oben und erneuter Betätigung der Spindel werden beide Werkstücke definiert gespannt.

Ausführung Vector in 2 Varianten

Variante 1: Mittelbacke als Festbacke
Variante 2: 2 x Festbacke

Die Betätigung erfolgt hier mit 2 Spindeln pro Spannseite. Die 3.-Hand-Funktion entfällt. Die Ausführungen Vector sind besonders zum Spannen von hohen Werkstückgewichten (> 15 kg) geeignet. In der Verwendung als Doppelspannsystem können die obere und untere Spannseite mit unterschiedlichen Spannkraften beaufschlagt werden.

Einsatz

Turmspannsysteme TS TriStar werden auf horizontalen Bearbeitungszentren, in der Vertikalbearbeitung in Verbindung mit 4. Achse aber auch auf 5-Achs-Bearbeitungszentrum eingesetzt. Der Anwendungen reichen von manuellen bestückten Maschinen bis hin zu Palettenbahnhöfen und voll automatisierten Anlagen.

Kundenspezifische Ausführungen

Ein erfahrenes Team von Konstrukteuren steht Ihnen zur Lösung Ihrer individuellen Spannaufgabe und der Erarbeitung von kundenspezifischen Ausführungen zur Verfügung. Bitte fragen Sie bei uns an.

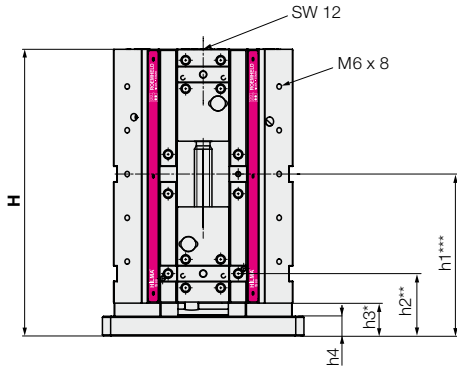
Anwendungsbeispiel



Turmspannsystem TS 80 TriStar Spannsystem mit Anbindung zur Maturra MAM 72

Abmessungen TS 80 TriStar

TS 80 TriStar mit quadratischer Grundplatte



Baureihe TS 80 TriStar

Backenbreite 80 mm

Spannkraft 20 kN bei 45 Nm

Spannbacken und die damit verbundenen Spannweiten siehe Katalogblatt WS 4.330-Z

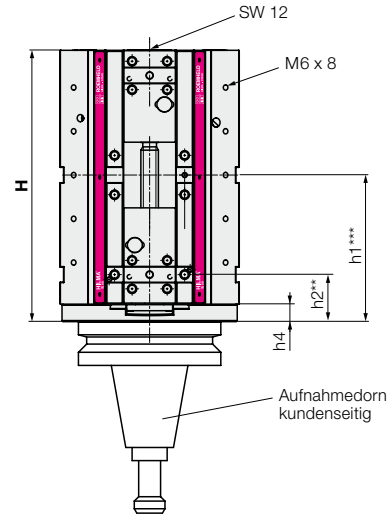
Abmessungen in mm

* Toleranz $\pm 0,01$ mm

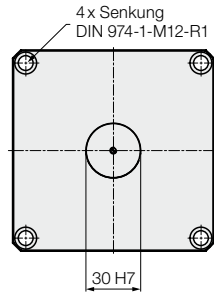
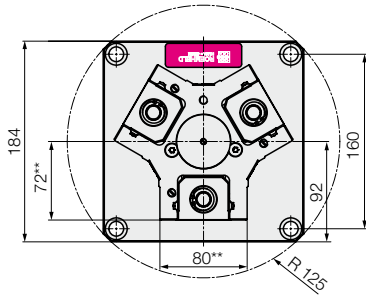
** Toleranz $\pm 0,02$ mm

*** Toleranz $\pm 0,03$ mm

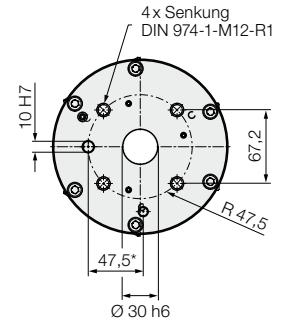
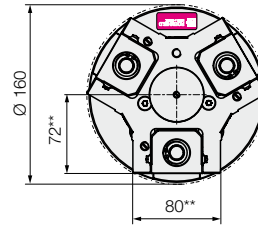
TS 80 TriStar mit runder Grundplatte



Ansicht von unten

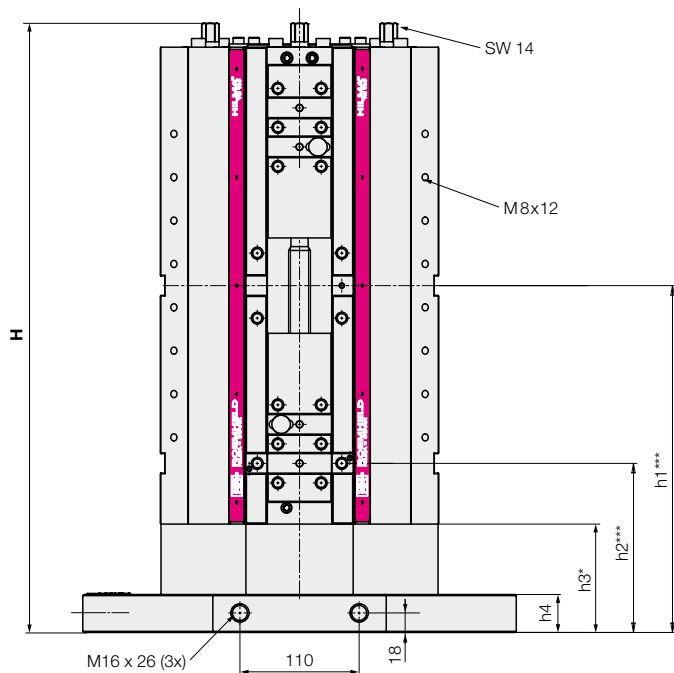


Ansicht von unten



Baureihe		TS 80 TriStar	
Ausführung		3.-Hand	3.-Hand
Variante		quadratische Grundplatte	runde Grundplatte
H	[mm]	262	248
Hub	[mm]	2x 30	2x 30
h1	[mm]	148	134
h2	[mm]	57	43
h3	[mm]	30	–
h4	[mm]	18	16
Gewicht ohne Spannbacken	[kg]	20	19
Bestell-Nr. ohne Spannbacken		9.3364.0131	9.3364.0130

Abmessungen TS 100 TriStar



Baureihe TS 100 TriStar

Backenbreite 100 mm

Spannkraft 25 kN bei 55 Nm

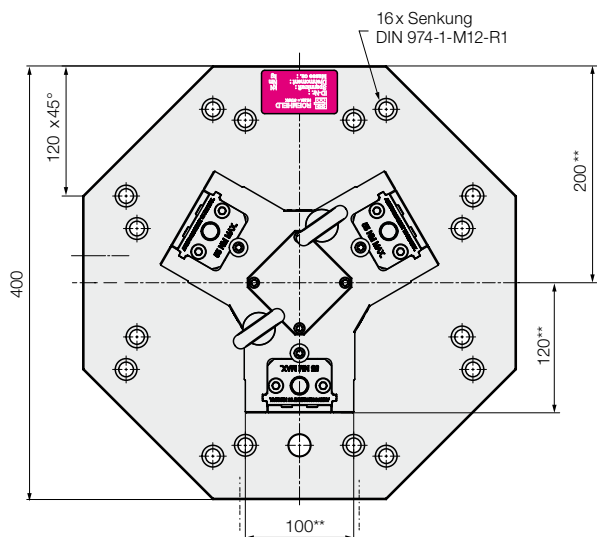
**Spannbacken und die damit verbundenen
Spannweiten siehe Katalogblatt
WS 4.330-Z**

Abmessungen in mm

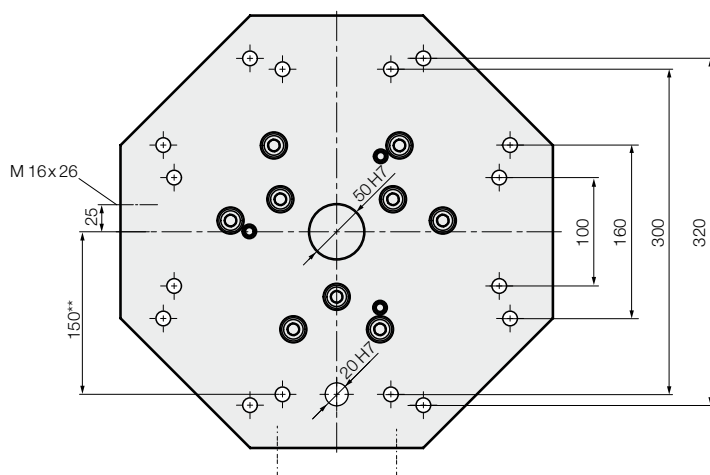
* Toleranz $\pm 0,01$ mm

** Toleranz $\pm 0,02$ mm

*** Toleranz $\pm 0,03$ mm

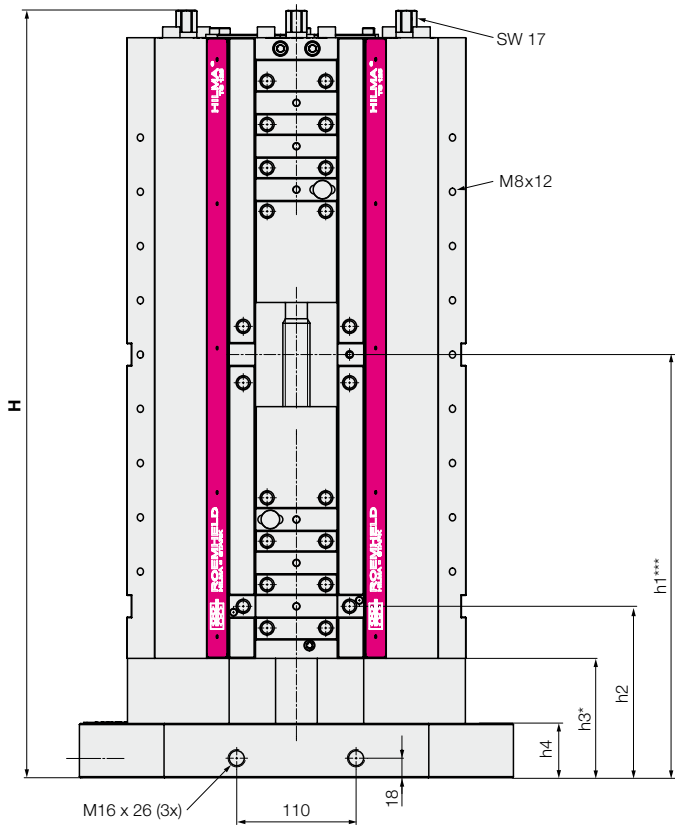


Ansicht von unten



Baureihe		TS 100 TriStar		
Ausführung		3.-Hand	Vector	Vector
Variante			1 x Mittelbacke	2 x Festbacke
H	[mm]	562	599	599
Hub	[mm]	2x 44	2x 44	2x 40
h1	[mm]	320	320	360
h2	[mm]	156	156	146
h3	[mm]	100	100	100
h4	[mm]	35	35	35
Gewicht ohne Spannbacken	[kg]	104	107	107
Bestell-Nr. ohne Spannbacken		9.3365.0232	9.3375.0232	9.3395.0232

Abmessungen TS 125 TriStar



Baureihe **TS 125 TriStar**

Backenbreite 125 mm

Spannkraft 40 kN bei 115 Nm

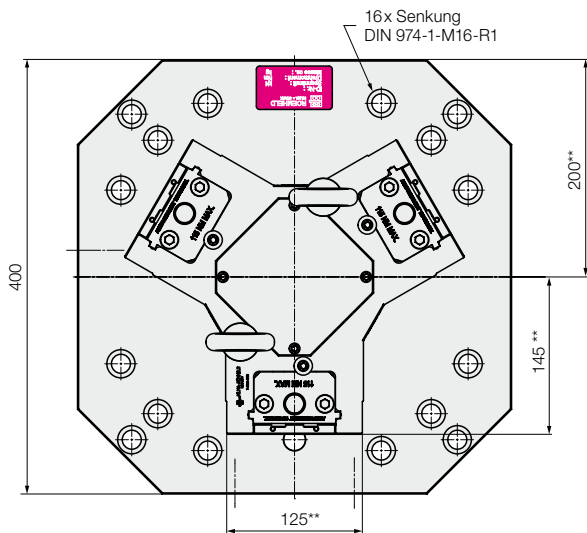
**Spannbacken und die damit verbundenen
Spannweiten siehe Katalogblatt
WS 4.330-Z**

Abmessungen in mm

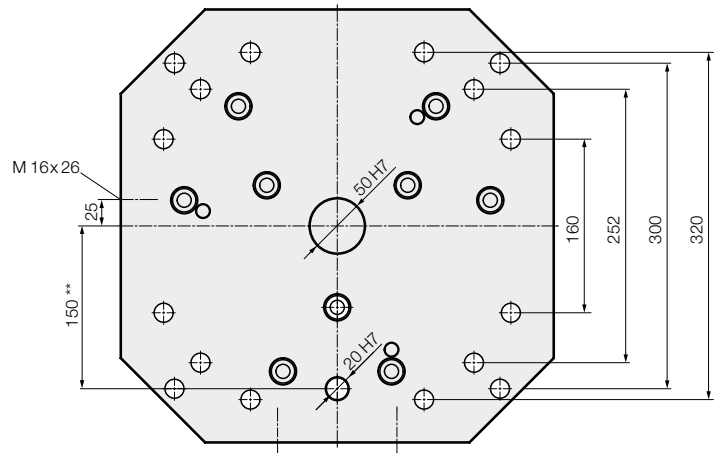
* Toleranz $\pm 0,01$ mm

** Toleranz $\pm 0,02$ mm

*** Toleranz $\pm 0,03$ mm



Ansicht von unten



Baureihe

TS 125 TriStar

Ausführung		3.-Hand	Vector	Vector
Variante			1 x Mittelbacke	2 x Festbacke
H	[mm]	707	750	745
Hub	[mm]	2 x 48	2 x 47	2 x 47
h1	[mm]	390	390	436
h2	[mm]	158	158	154
h3	[mm]	110	110	110
h4	[mm]	50	50	50
Gewicht ohne Spannbacken	[kg]	174	185	183
Bestell-Nr. ohne Spannbacken		9.3366.0332	9.3376.0332	9.3396.0332