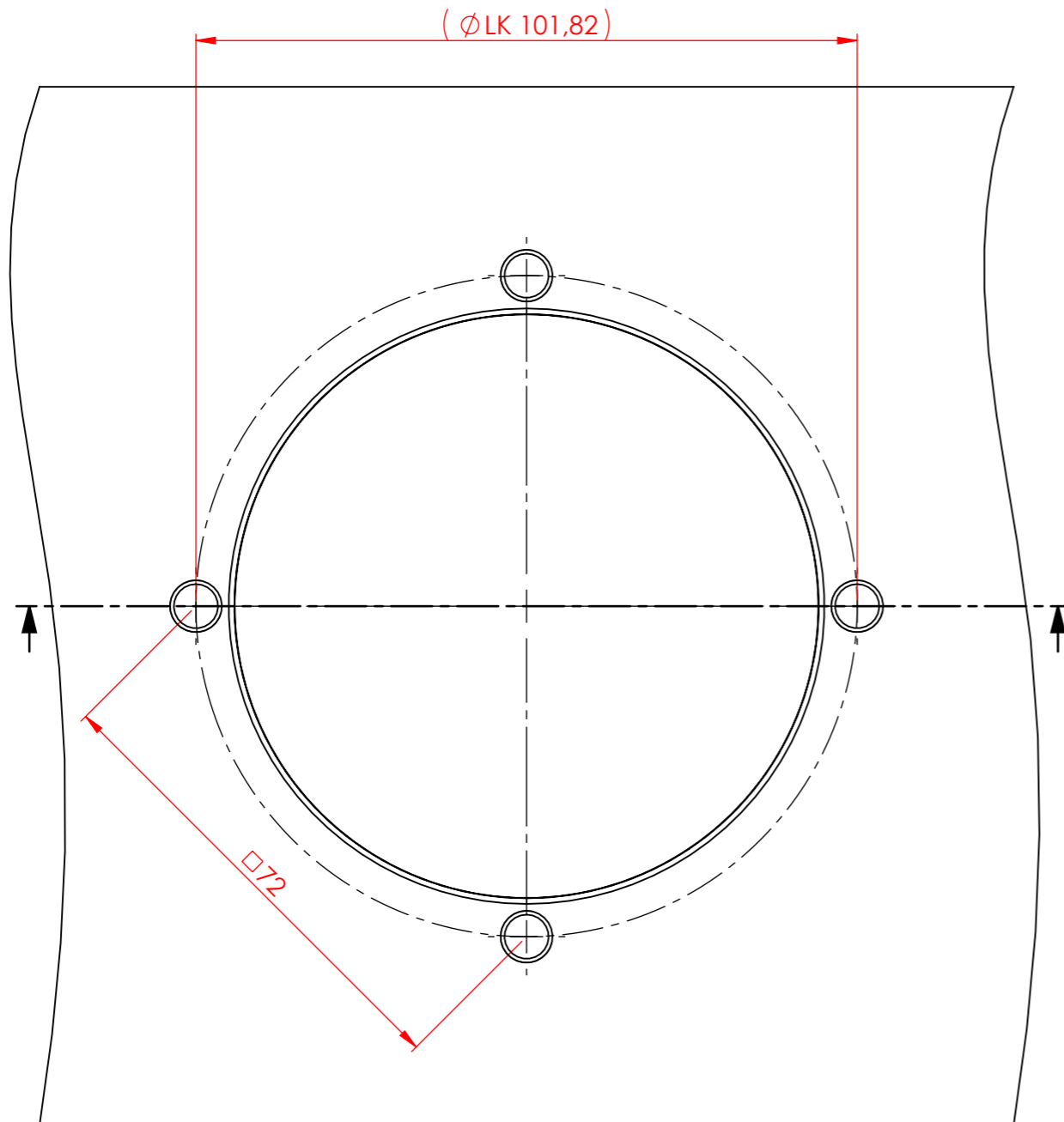
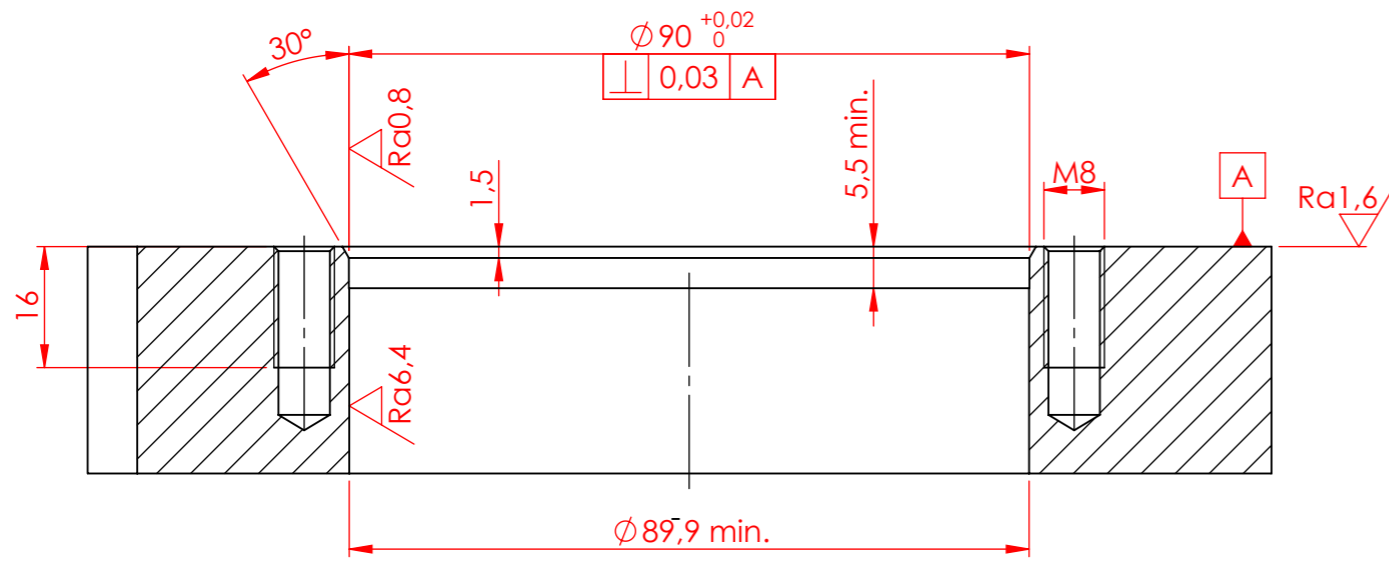


Diese Zeichnung darf nur mit unserer schriftlichen Genehmigung dritten Personen zugänglich gemacht oder vervielfältigt werden. Wir behalten uns das Urheberrecht vor



				Datum / date	Name:	Oberflächen- Wärme- Behandlung:
				Gez.: 2018-04-10	wavo	
				Gepr. 2018-04-10	roha	
				unbemaßte Toleranz / dimensions without tolerance : $\pm 0,1$		Bemerkung:
				Material / material : -		
				Benennung / description		
				Einbaumaße / installation dimensions		
				SPEEDY connect M		
				Maßstab / scale	A3	
				Zeichnungsnr. / drawing no.		
				D 169		
				Blatt / page 1 / 1		



Stark Spannsysteme GmbH
Römergrund 14 / A-6830 Rankweil
Tel.: +43 (0) 55 22 / 37 400-0