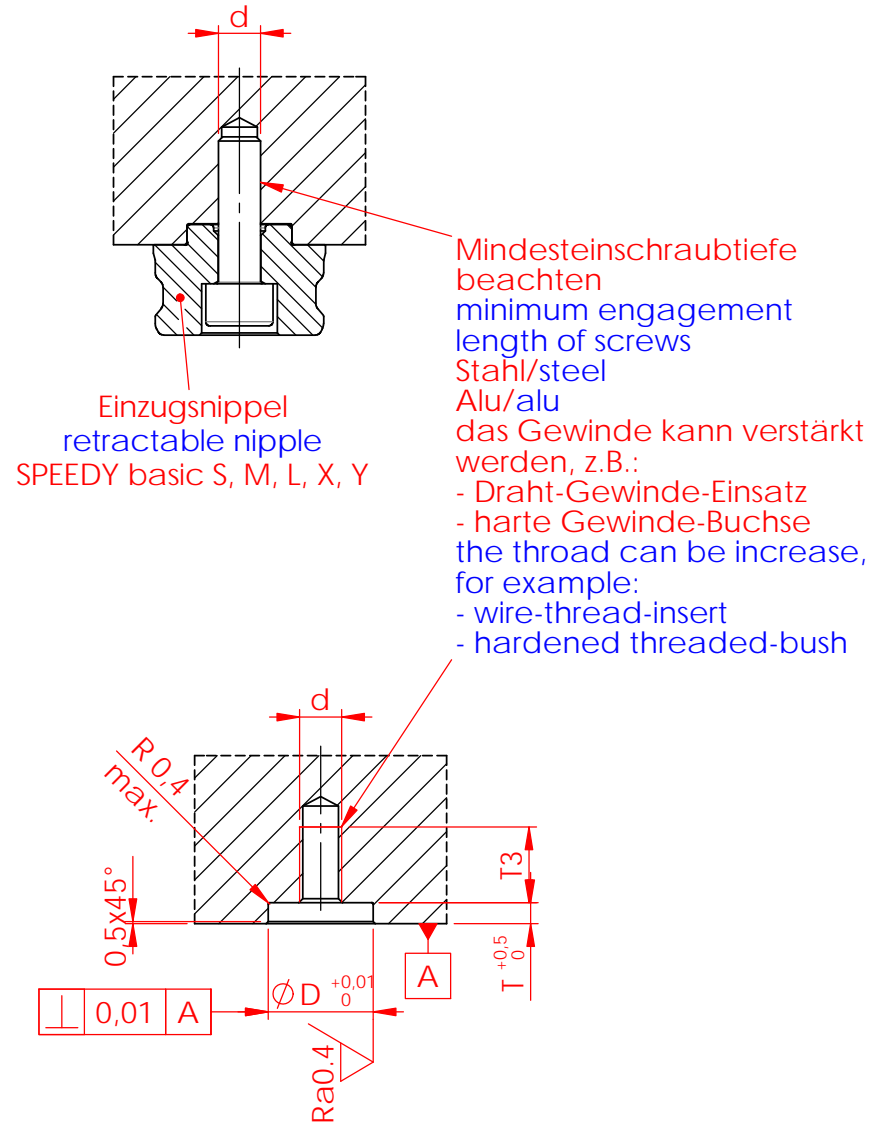
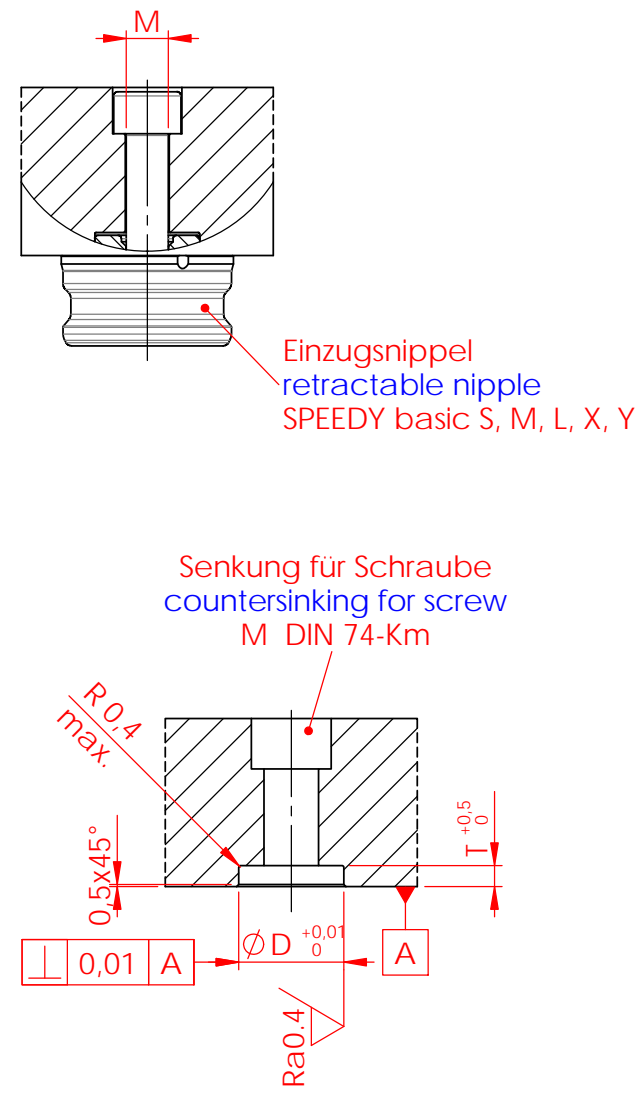


Diese Zeichnung darf nur mit unserer schriftlichen Genehmigung dritten Personen zugänglich gemacht oder vervielfältigt werden. Wir behalten uns das Urheberrecht vor.

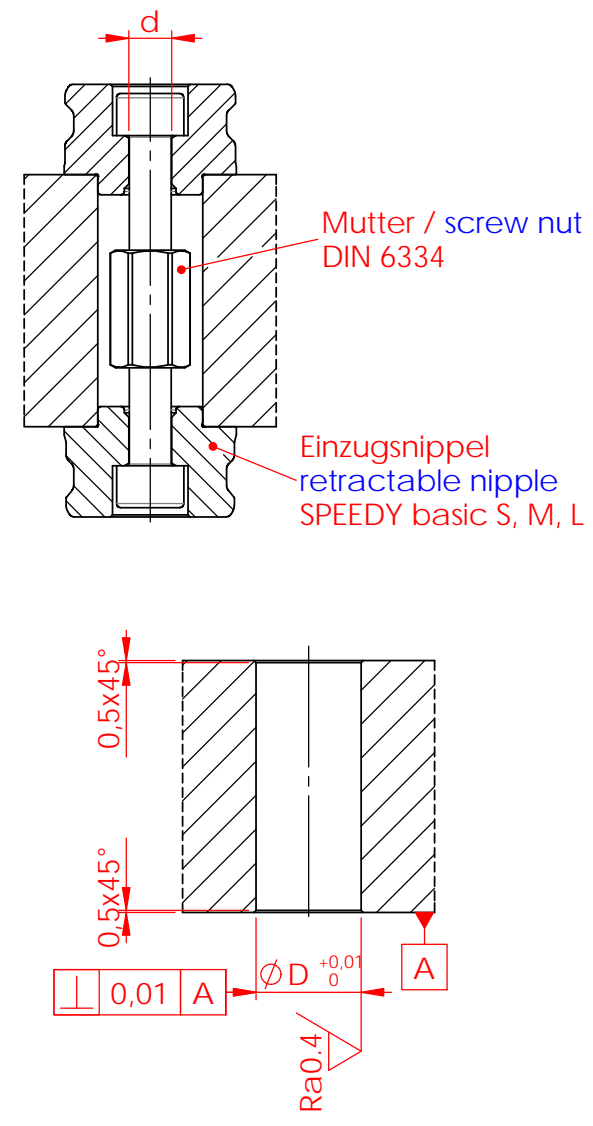
### Variante A



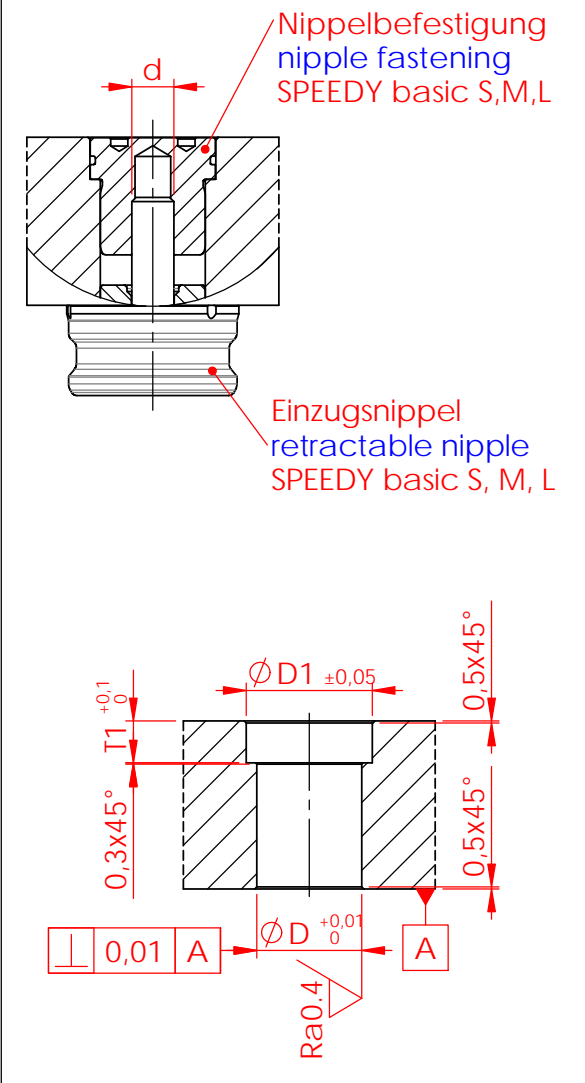
### Variante B



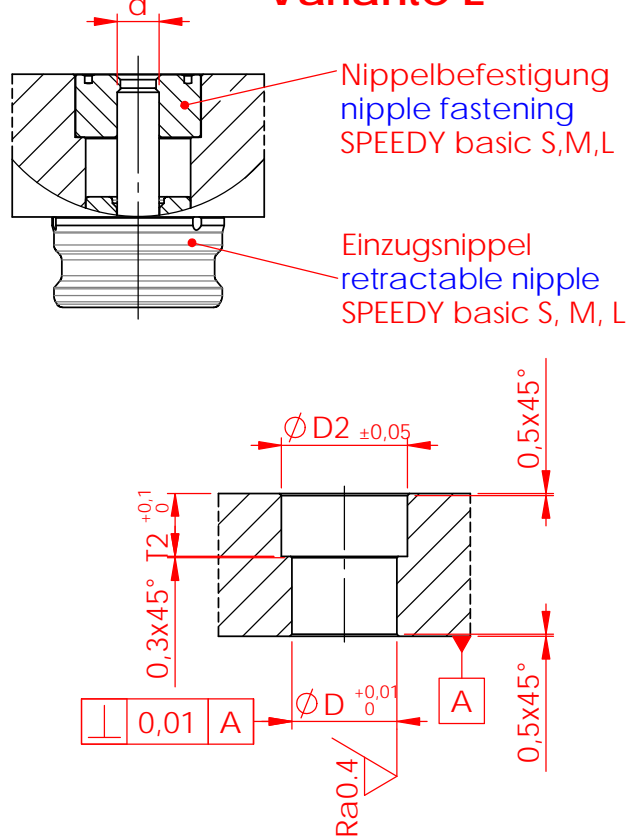
### Variante C



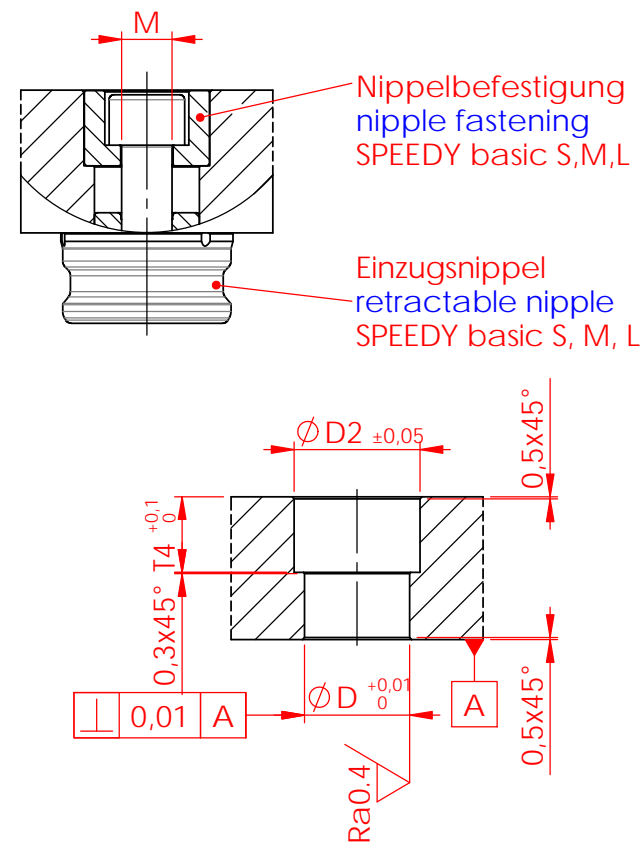
### Variante D



### Variante E



### Variante E.1



### Einbaumaße für Einzugsnippel / assembly dimensions for retractable nipple

	ØD	ØD1	ØD2	d	M	T	T1	T2	T3	T4
basic S	18	25	25	M8	M10	5	10	15	13	15
basic M	25	30	30	M10	M12	5	10	18	18	18
basic L	32	38	38	M12	M16	5	10	18	18	24
basic X	12	-	-	M5	M6	4	-	-	8	-
basic Y	6	-	-	M3	M4	4	-	-	6	-

Ra1.6 / (Ra0.4)

Datum / date		Name:		Oberflächen- Wärme- Behandlung:	
Gez.: 2015-05-19		reeg			
Gepr.: 2017-03-02		pamá			
unbemaßte Toleranz / dimensions without tolerance: ±0,1				Bemerkung: Änderungen vorbehalten subject to change	
Material / material:				Benennung / description	
Index				Maßstab / scale	
Änd.-Nr.				M 1:1.8 A3	
Datum				Zeichnungsnr. / drawing no.	
Name				D 152	
<b>ROEMHELD</b> HILMA ■ STARK Stark Spannsysteme GmbH Kommingerstr. 48 / A-6840 Götzis Tel.: +43 (0) 55 23 / 6 47 39-0				Einbaumaße / assembly dimensions Nippelbefestigung / Nipple fastening Variante A-E, Speedy basic S M L X Y Blatt / page 1 / 1	