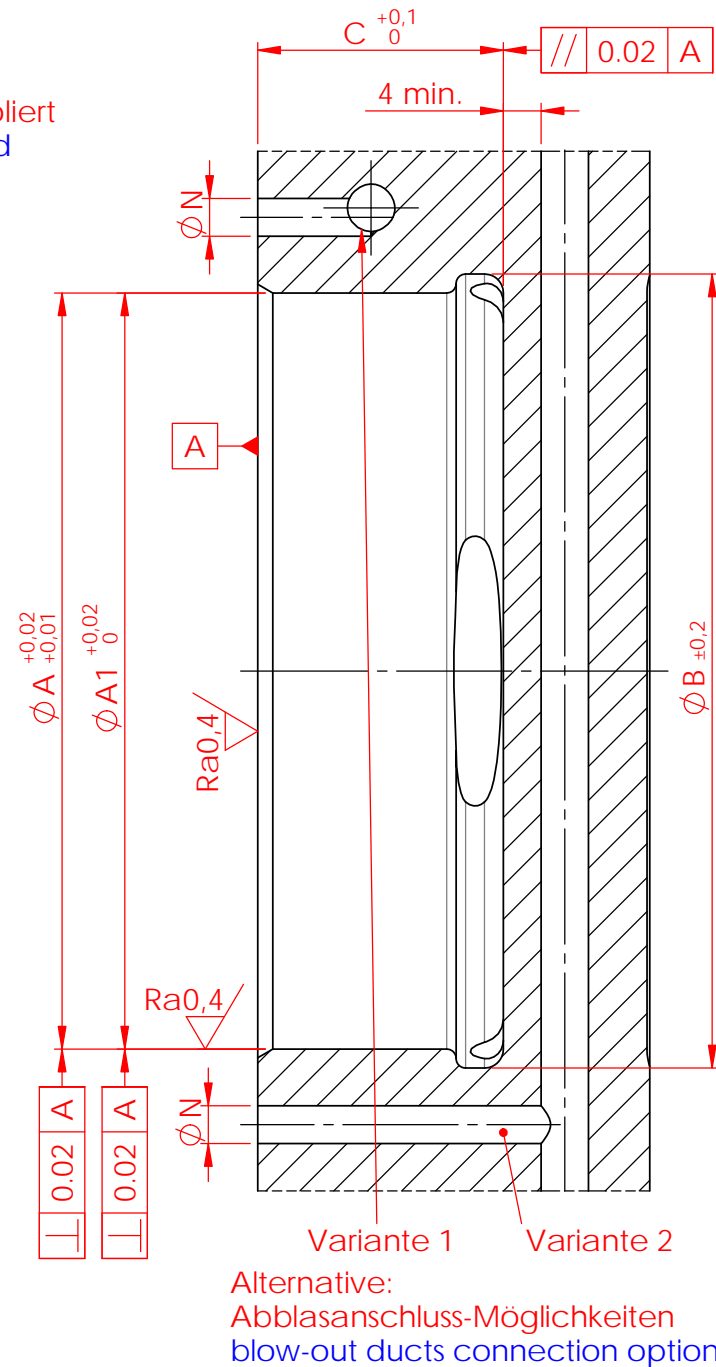
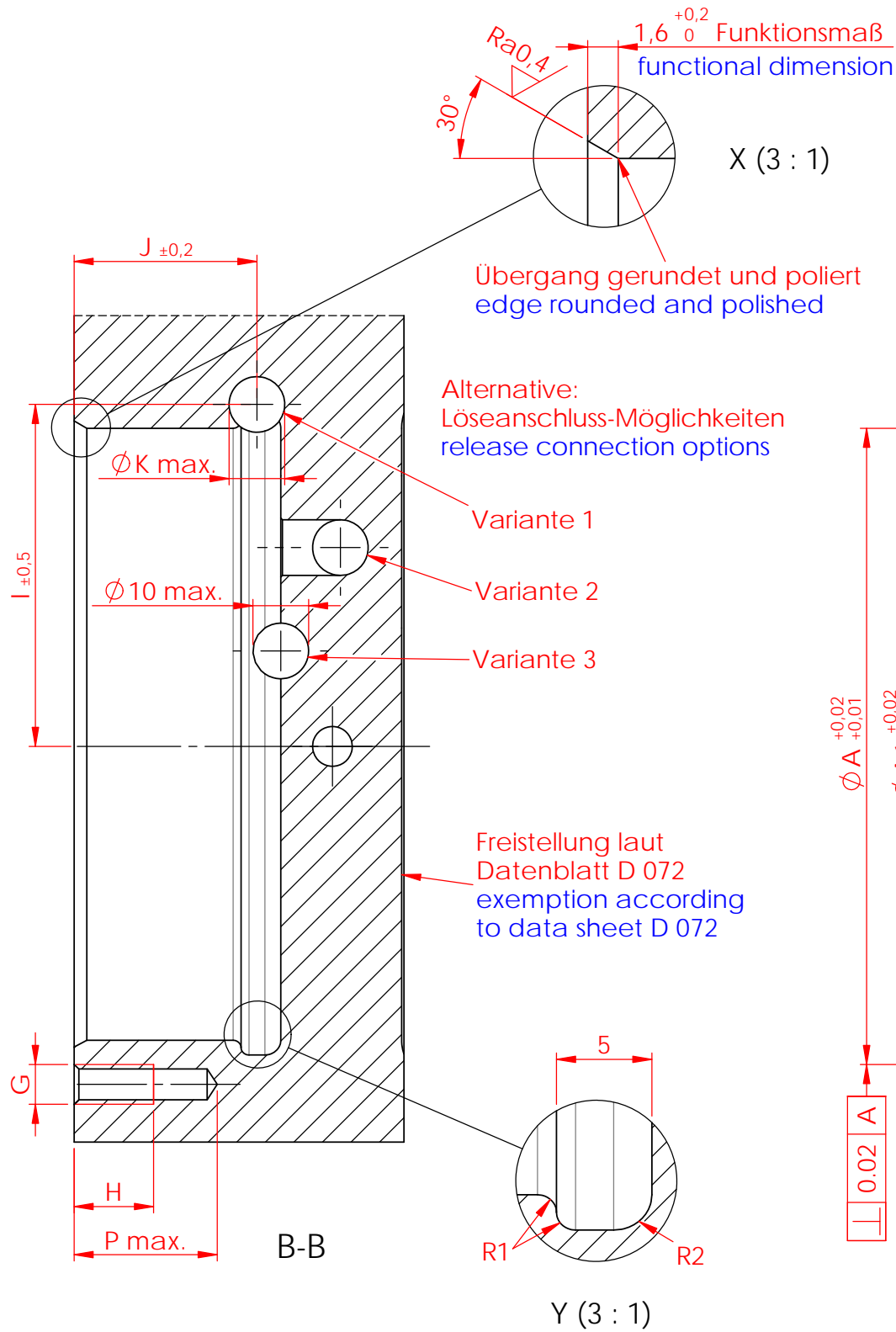
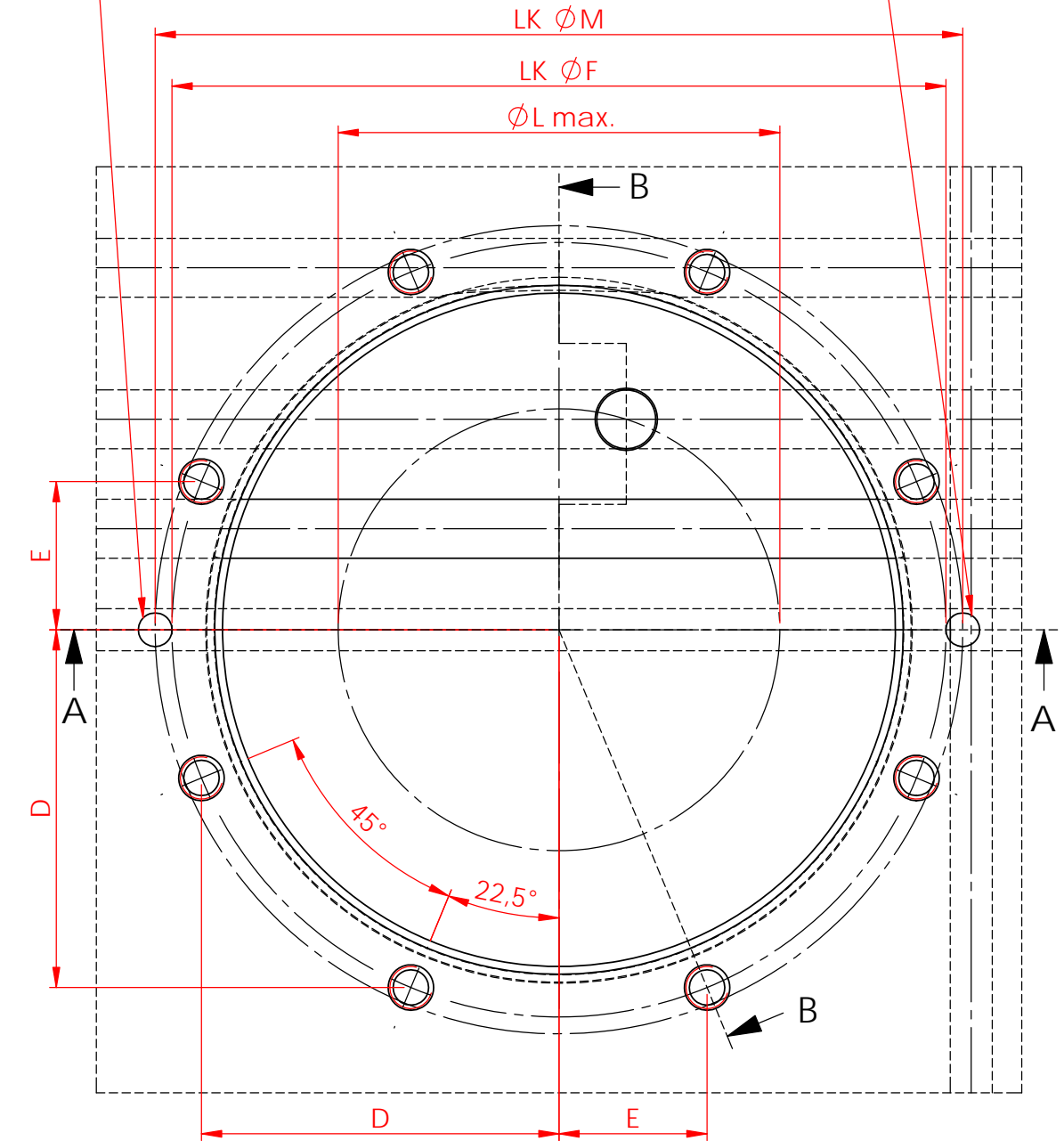


Diese Zeichnung darf nur mit unserer schriftlichen Genehmigung dritten Personen zugänglich gemacht oder vervielfältigt werden. Wir behalten uns das Urheberrecht vor.

Die Abblasanschluss-Varianten sind nicht abhängig von den Löseanschluss-Varianten!
 The blow-out ducts connection-variants are not depending on the release connection-variants!



Abblasanschluss / blow-out ducts connection
 Die 2 Bohrungen können auf dem Lochkreis verdreht werden.
 The 2 bores can be moved on the hole circle.



ACHTUNG / Attention:
 Kollisionen zwischen Anschluss- und Gewindebohrungen vermeiden!
 Avoid collisions between connection bores and tapped bores!

Ra0,8 / (Ra0,4)

Einbaumaß assembly dimensions	ØA	ØA1	ØB	C	D	E	ØF	G	H	I	J	ØK	ØL	ØM	ØN	P
classic 1 Tornado	80		84	26	42,5	17,6	92	M5	10	43	23	7	65	94	4	17
classic 2 Tornado	110		114	26	56,4	23,3	122	M5	10	58	23	7	95	124	4	17
classic 3 Tornado		150	154	37,5	73,9	30,6	160	M6	14	78	35	8,5	130	172	5	22

Datum / date		Name:		Oberflächen- Wärme- Behandlung:	
Gez.: 2014-06-06		Iats			
Gepr.: 2017-03-14		pamá			
unbemaßte Toleranz / dimensions without ±0,1 tolerance :				Bemerkung: Änderungen vorbehalten subject to change	
Material / material :					
Benennung / description				Maßstab / scale	
Einbaumaße / assembly dimensions Speedy classic 1 2 3 Tornado Einbau rund / flush mount round				M 1.25:1 A3	
Index				Zeichnungsnr. / drawing no.	
Änd.-Nr.				D 016	
Datum				Blatt / page 1 / 1	
Name					
ROEMHELD HILMA ■ STARK Stark Spannsysteme GmbH Kommingerstr. 48 / A-6840 Götzis Tel.: +43 (0) 55 23 / 6 47 39-0					