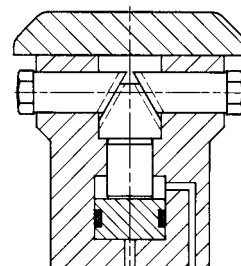
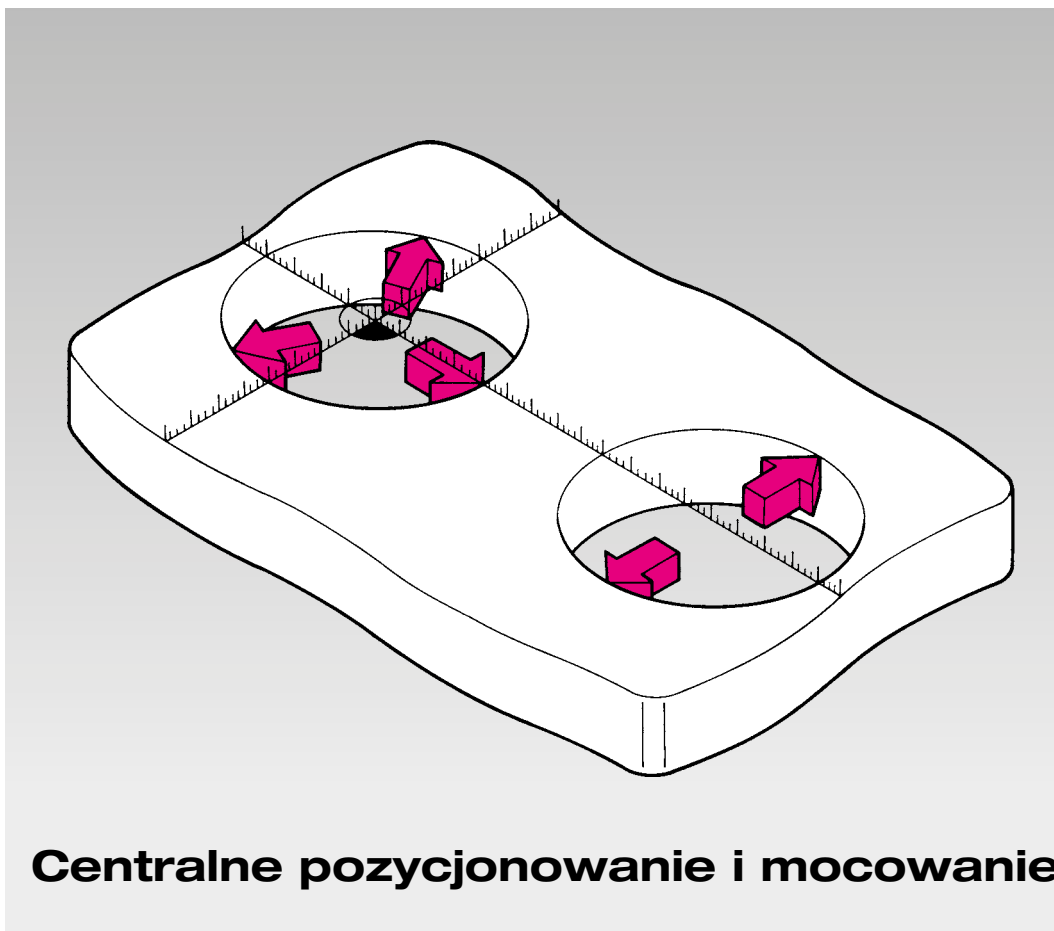



Elementy centrujące i zaciskowe

 2- i 3-punktowe, dwustronnego działania, hydrauliczne
 maks. ciśnienie robocze 250 bar

 dla \varnothing 25 mm do \varnothing 177 mm


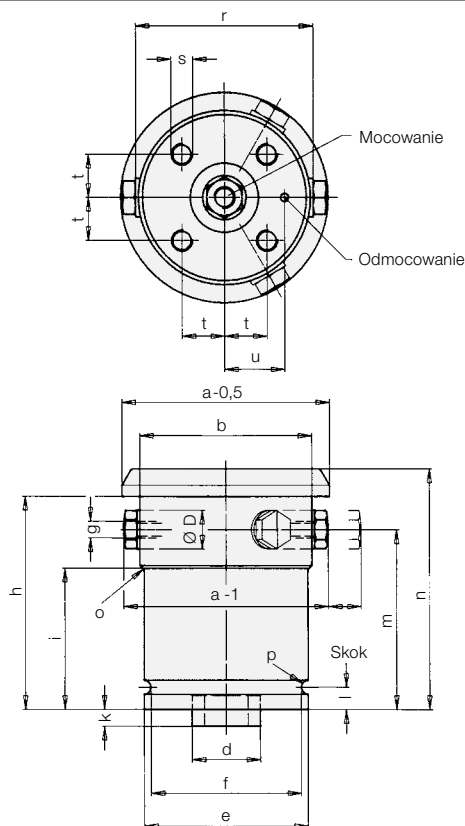
2- i 3-punktowe elementy centrujące i zaciskowe



Model 4312-00X, -02X, -05X, -07X



Model 4312-1XX, -2XX, -3XX, -4XX



Ø mocowania a	Nr katalogowy	
	Elementy 2-punktowe	Elementy 3-punktowe
25 – 29	4312-000	4312-025
28 – 32	001	026
32 – 36	002	027
36 – 40	4312-050	4312-075
39 – 43	051	076
42 – 46	052	077
45 – 49	053	078
48 – 52	054	079
51 – 55	055	080
54 – 59	4312-100	4312-150
58 – 63	101	151
62 – 67	102	152
67 – 72	103	153
71 – 76	104	154
76 – 84	4312-200	4312-250
83 – 91	201	251
90 – 98	202	252
98 – 109	4312-300	4312-350
109 – 120	301	351
119 – 130	302	352
130 – 145	4312-400	4312-450
141 – 156	401	451
152 – 167	402	452
163 – 177	403	453

Opis

Detale posiadające odlane lub obrabiane otwory, wycięcia lub kanały można swobodnie uchwycić i centrycznie zamocować czy pozycjonować do obróbki za pomocą elementów centrujących i zaciskowych. Unikalna kombinacja elementów 2- i 3-punktowych pozwala na uniknięcie przebazowania oraz wykonanie wszystkich zadań mocowania. Różnorodne możliwości montażu i podłączenia rozszerzają obszar zastosowań na niezliczoną ilość występujących w praktyce przypadków. Dokładne dopasowanie do wymaganej średnicy mocowania możliwe jest dzięki różnym rozmiarom elementów oraz odpowiednio dopasowanym śrubom dociskowym.

Ważne wskazówki

2- i 3-punktowych elementów centrujących i zaciskowych nie można stosować w tokarkach.

Elementy do średnicy mocowania

powyżej Ø 177 mm są dostępne na indywidualne zamówienie

	4312-00X 4312-02X	4312-05X 4312-07X	4312-1XX	4312-2XX	4312-3XX	4312-4XX
Zakres mocowania Ø	25–36	36–55	54–76	76–98	98–130	130–177
Siła mocowania przy 100 bar	4	4	3	7	11	17
przy 250 bar	10	10	7	17	28	44
Powtarzalność mocowania, całkowita	0,02	0,02	0,02	0,02	0,02	0,02
Min. ciśnienie robocze	20	20	20	20	20	20
Max. ciśnienie robocze	250	250	250	250	250	250
Zapotrzebowanie na olej / mm skok w przód	0,35	0,35	0,35	0,85	1,39	2,17
/ mm skok wsteczny	0,15	0,15	0,15	0,50	0,84	1,33
Ø D trzpienia	14	14	12	14	18	22
Skok	2,5	2,5	3	4,5	6	8
b	24	35	45	65	85	115
d j6	16	16	16	25	32	40
e –0,1	45	45	45	60	74	90
f –0,1	40	40	40	54	67	81
g x gł. gwintu	–	M 8 x 6	M 6 x 8	M 6 x 12	M 8 x 16	M 10 x 20
h	64	64	57	68	80	91
i	28	28	–	41	47	52
k	6	6	6	6	6	7
l	8	8	8	9	10	12
m	51	51	45	56	64	72
n	66,5	72	65	77	91	105
o	R 6	R 6	–	R 0,5	R 2,5	R 2,5
p	2,6	2,6	2,6	3,1	3,6	4,6
r	–	29	45	65	85	115
s x gł. gwintu	M 6 x 12	M 6 x 12	M 6 x 12	M 8 x 16	M 10 x 20	M 12 x 24
t	11,3	11,3	11,3	15,6	19,1	23,3
u	16,8	16,8	16,8	22	27	33
Masa	0,5	0,7	1,1	1,8	3,6	7,2

Możliwości montażu

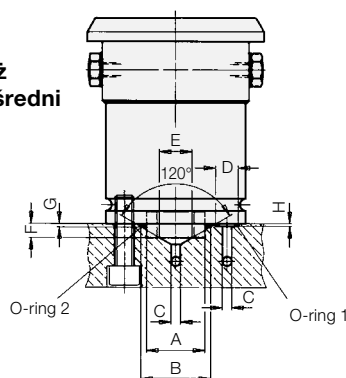
Dla uzyskania zamocowania odpowiedniego do wysokości mocowania i korpusu urządzenia przewidzieliśmy 5 możliwości montażu i podłączenia.

Wskazówki dot. zamawiania

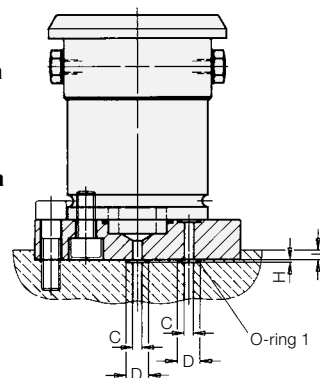
Elementy (za wyjątkiem 4312-000/-025) dostarczane są seryjnie z krótkimi, sferycznymi i hartowanymi śrubami dociskowymi. Inne śruby dociskowe znajdziecie Państwo w Karcie katalogowej G 3.800

W zamówieniu należy podać średnicę detalu oraz zakres tolerancji.

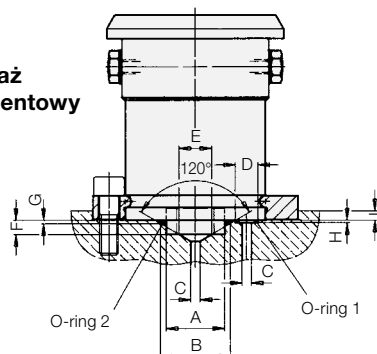
① Montaż bezpośredni



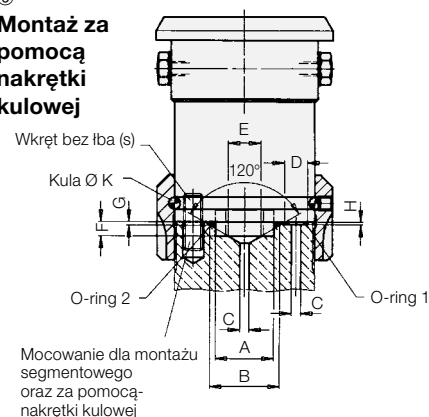
② Montaż za pomocą kołnierza ③ Montaż za pomocą kołnierza G 1/4



④ Montaż segmentowy

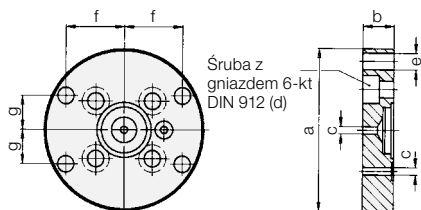


⑤ Montaż za pomocą nakrętki kulowej



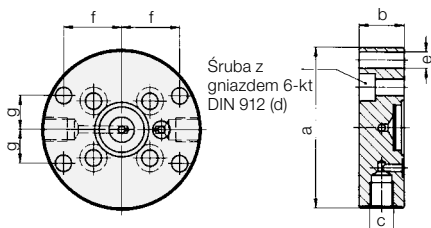
O-ringi do wariantów montażu ① ② ③ ④ ⑤

do elementów	A ^{H7}	B ^{+0,2}	C	D ^{+0,2}	E	F ^{-0,1}	G ^{+0,05}	H ^{±0,05}	K	I	O-ring 1	Nr katalogowy	O-ring 2	Nr katalogowy
4312-0XX	16	20,6	3	7,8	8	6	1,3	1,1	5	4	5 x 1,5	3000-340	17,17 x 1,78	3000-663
4312-1XX	16	20,6	3	7,8	8	6	1,3	1,1	5	4	5 x 1,5	3000-340	17,17 x 1,78	3000-663
4312-2XX	25	30,0	4	9,8	14	6	1,5	1,1	6	4	7 x 1,5	3000-342	26,00 x 2,00	3000-769
4312-3XX	32	36,6	5	10,8	16	6	1,3	1,1	7	4	8 x 1,5	3000-343	33,05 x 1,78	3001-238
4312-4XX	40	46,6	5	10,8	18	7	2,0	1,1	9	4	8 x 1,5	3000-343	40,95 x 2,62	3000-944



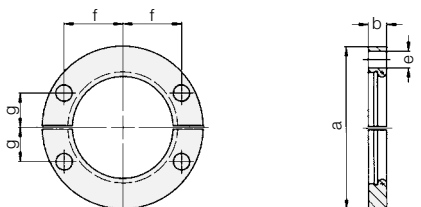
Montaż za pomocą kołnierza ②

do elementów	a ^{h7}	b	c	d	e	f	g	Nr katalogowy
4312-0XX	68	15	3	M 6 x 16	Ø 6,6	24,2	14,0	3456-033
4312-1XX	68	15	3	M 6 x 16	Ø 6,6	24,2	14,0	3456-033
4312-2XX	88	17	4	M 8 x 20	Ø 9,0	32,0	18,5	3456-035
4312-3XX	110	20	5	M 10 x 25	Ø 11,0	39,8	23,0	3456-037
4312-4XX	130	22	5	M 12 x 25	Ø 13,5	47,6	27,5	3456-038



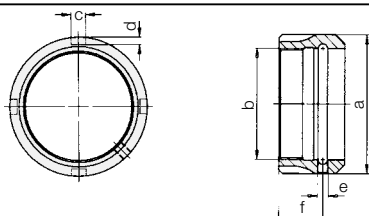
Mocowanie za pomocą kołnierza G 1/4 ③

do elementów	a ^{h7}	b	c	d	e	f	g	Nr katalogowy
4312-0XX	68	30	G 1/4	M 6 x 35	Ø 6,6	24,2	14,0	3456-042
4312-1XX	68	30	G 1/4	M 6 x 35	Ø 6,6	24,2	14,0	3456-042
4312-2XX	88	30	G 1/4	M 8 x 35	Ø 9,0	32,0	18,5	3456-043
4312-3XX	110	30	G 1/4	M 10 x 35	Ø 11,0	39,8	23,0	3456-044
4312-4XX	130	30	G 1/4	M 12 x 35	Ø 13,5	47,6	27,5	3456-045



Montaż segmentowy ④

do elementów	a	b	e	f	g	Nr katalogowy
4312-0XX	68	10,1	Ø 6,6	24,2	14,0	3533-240
4312-1XX	68	10,1	Ø 6,6	24,2	14,0	3533-240
4312-2XX	88	11,6	Ø 9,0	32,0	18,5	3533-241
4312-3XX	110	13,1	Ø 11,0	39,8	23,0	3533-242
4312-4XX	130	16,1	Ø 13,5	47,6	27,5	3533-243



Montaż za pomocą nakrętki kulowej (kule i wkręty) ⑤

do elementów	a	b	c	d	e	f	Nr katalogowy
4312-0XX	63	M 48 x 1,5	8	3,5	M 6	22	0352-762
4312-1XX	63	M 48 x 1,5	8	3,5	M 6	22	0352-762
4312-2XX	78	M 60 x 1,5	8	3,5	M 8	25	0352-763
4312-3XX	94	M 75 x 2,0	10	4,0	M 10	27	0352-765

Możliwości montażu

