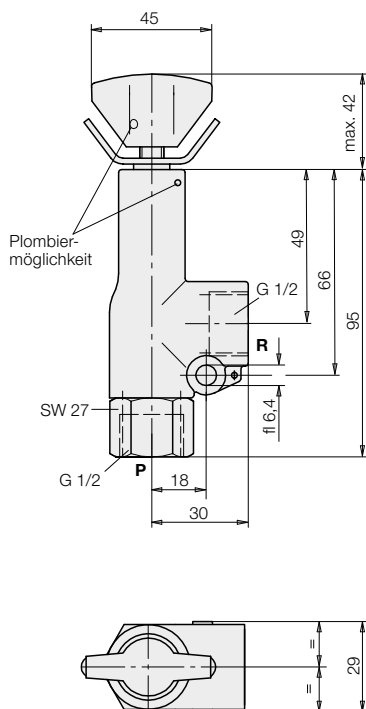




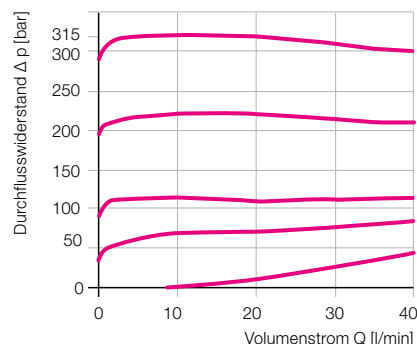
**Druckbegrenzungsventil**  
max. Betriebsdruck 500 bar



**Rohranschluss**



$\Delta p$ -Q-Kennlinien



Ölviskosität während der Messung 50 mm<sup>2</sup>/s

**Druckbegrenzungsventil**

Schutz gegen Überschreitung des für die Anlage höchst zulässigen Druckes (Sicherheitsventil) oder Begrenzung von Arbeitsdrücken.

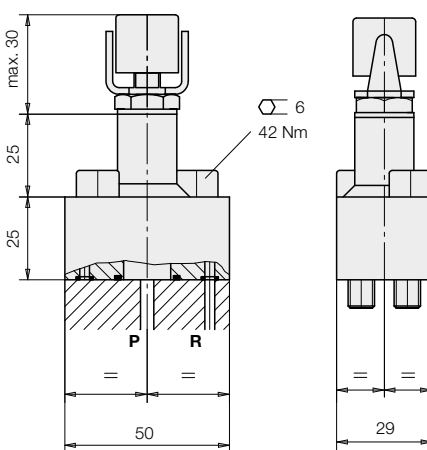
**Hydraulische Kenngrößen**

Einstellbereich	[bar]	0...500
Öltemperatur	[°C]	-25...+80
Max. Volumenstrom	[l/min]	40
Max. Betriebsdruck		
Anschluss P	[bar]	500
Anschluss R	[bar]	20
<b>Bestell-Nr.</b>		<b>2952521</b>
Max. Betriebsdruck		
Anschlüsse P und R	[bar]	500
<b>Bestell-Nr.</b>		<b>2952525</b>

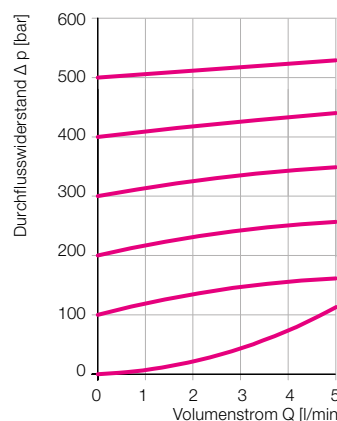
Bauart	Sitzventil, direktgesteuert
Befestigungsart	Einbau in Rohrleitungen
Anschlussgröße	G 1/2
Masse ca.	0,3 kg



**Flanschanschluss**

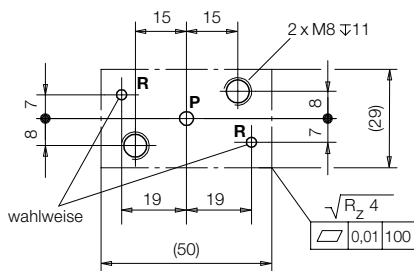


$\Delta p$ -Q-Kennlinien



Bauart	Sitzventil, direktgesteuert
Befestigungsart	Flanschausführung
Anschlussgröße	NW 3
Masse ca.	0,3 kg

**Anschlussbild**



**Hydraulische Kenngrößen**

Einstellbereich	[bar]	20...500
Öltemperatur	[°C]	-25...+80
Max. Volumenstrom	[l/min]	5
Max. Betriebsdruck		
Anschluss P	[bar]	500
Anschluss R	[bar]	400
<b>Bestell-Nr.</b>		<b>2952010</b>

Anschluss	O-Ring
P (Ø4)	17,12 x 2,62 NBR 90 Sh
R (2 x Ø3)	4,47 x 1,78 NBR 90 Sh

O-Ringe und Schrauben im Lieferumfang enthalten!