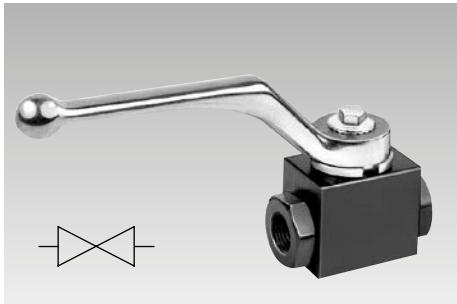
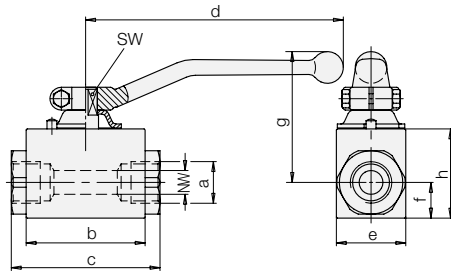




Hochdruck-Absperrventile
Drosselrückschlagventile

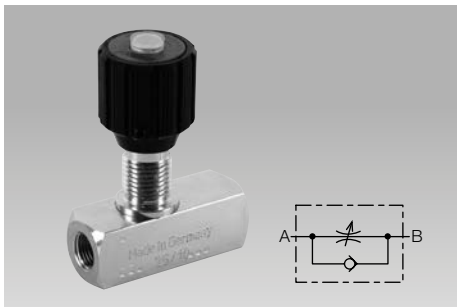


Hochdruck-Absperrventil
Max. Betriebsdruck 500 bar

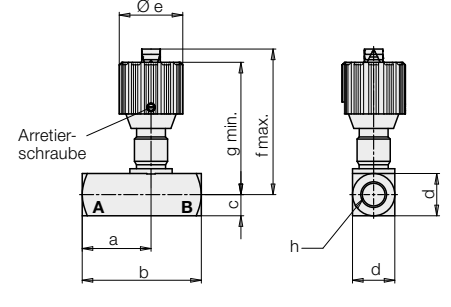


Ersatz-Betätigungshebel für 2944-002
Bestell-Nr. Stahl 3540-317
Bestell-Nr. Alu 3540-318

Temperaturbereich -20...+60 °C.			
Hermetisch dichtend			
NW	[mm]	6	12
a		G1/4	G1/2
b	[mm]	37	60
c	[mm]	50	75
d	[mm]	105	130
e	[mm]	26	35
f	[mm]	13	18
g	[mm]	57	66
h	[mm]	32	45
SW	[mm]	9	10
Masse	[kg]	0,3	0,7
Bestell-Nr.		2944-002	2945-000

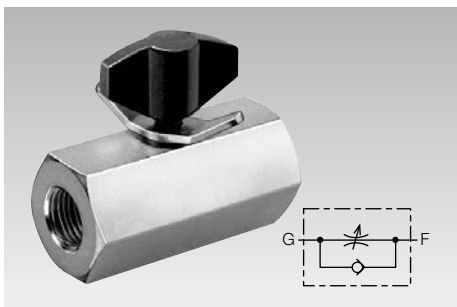
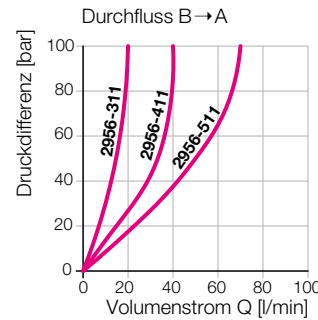
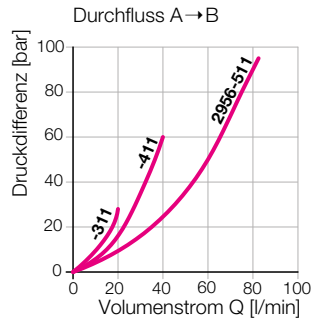


Drosselrückschlagventil
Max. Betriebsdruck 350 bar

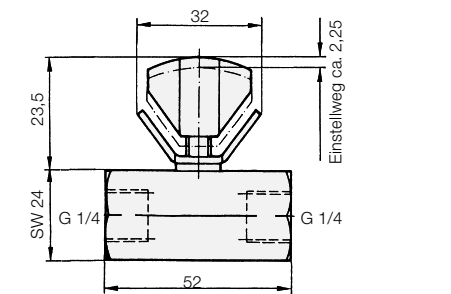


NG	[mm]	6	8	12
a	[mm]	26	33,5	44
b	[mm]	45	55	73
c	[mm]	8	12,5	17,5
d	[mm]	16	25	35
Ø e	[mm]	24	29	38
f max.	[mm]	55	72	92
g min.	[mm]	50	65	82
h		G 1/8	G 1/4	G 1/2
Masse	[kg]	0,13	0,3	0,8
Bestell-Nr.		2956-311	2956-411	2956-511

Δ p-Q Kennlinien für kinem. Viskosität von 72x10⁻⁶ m²/s, Drossel ganz geöffnet



Drosselrückschlagventil
Max. Betriebsdruck 500 bar



Masse [kg]	0,36
Bestell-Nr.	6355-108

Δ p-Q Kennlinien für kinem. Viskosität von 36x10⁻⁶ m²/s, Drossel ganz geöffnet

