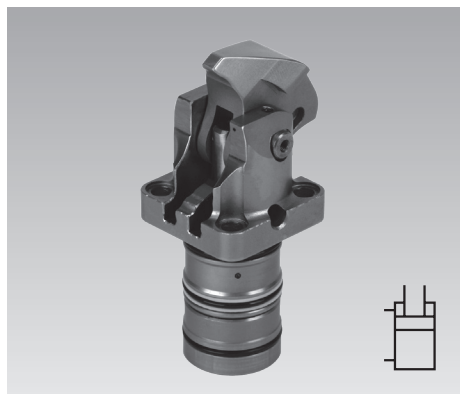




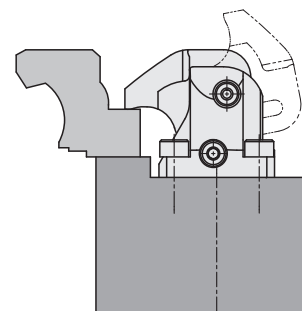
Kompaktspanner

Einsteckausführung, pneumatische Positionskontrolle optional, doppelt wirkend, max. Betriebsdruck 250 bar



Vorteile

- Minimale Abmessungen
- Gehäuse teilweise versenkt
- Rohrleitungslose Montage
- Metallabstreifkante für Kolbenstange
- Spannhebel in schmale Taschen einschwenkbar
- Querkraftfreie Werkstückspannung
- Unbehindertes Be- und Entladen der Spannvorrichtung
- Lange Spannhebel an Werkstück anpassbar
- Universalhebel zum Adaptieren kundenspezifischer Spannhebel
- Einbaulage beliebig



Einsatz

Kompaktspanner sind für den Einsatz in hydraulischen Spannvorrichtungen vorgesehen, bei denen die Ölzuführung über gebohrte Kanäle im Vorrichtungskörper erfolgt.

Durch den minimalen Platzbedarf ist der Kompaktspanner besonders für Spannvorrichtungen geeignet, die nur wenig Raum zum Einbau von hydraulischen Spannelementen zulassen.

Als Spannfläche genügt eine Tasche im Werkstück, die nur wenig breiter als der Spannhebel ist. Typische Einsatzfälle sind:

- Wendespannvorrichtungen in Horizontal- und Vertikal-Bearbeitungsmaschinen
- Spannvorrichtungen für die Mehrseiten- und Komplettbearbeitung
- Mehrfachspannvorrichtungen mit vielen eng beieinander liegenden Werkstücken
- Prüf- und Testsysteme für Motoren, Getriebe...
- Montagelinien

Beschreibung

Der hydraulische Kompaktspanner ist ein doppelt wirkender Zugzylinder, bei dem ein Teil des Linearhubes zum Einschwenken des Spannhebels auf das Werkstück genutzt wird.

Die Ausführung mit Deckel wird in offene Bohrungen eingesteckt und ermöglicht damit die kleinstmögliche Bauhöhe.

Für die Ausführung ohne Deckel wird eine geschlossene Sacklochbohrung benötigt.

Lieferbare Ausführungen

1. Mit pneumatischer Spannkontrolle **180X 1XX**

Die Spannkontrolle meldet:
„Der Spannhebel ist im nutzbaren Spannungsbereich und das Werkstück wird mit einer Mindestspannkraft (min. 70 bar) gespannt.“

2. Mit pneumatischer Entspannkontrolle **180X 1XXA**

Die Entspannkontrolle meldet:
„Der Spannhebel ist im Entspannungsbereich, der ca. 10° vor der Endstellung beginnt.“

3. Ohne Positionskontrolle **180X 1XXB**

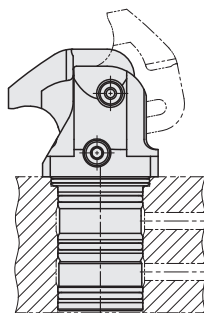
Pneumatische Positionskontrollen siehe Seite 6.

Wichtige Hinweise

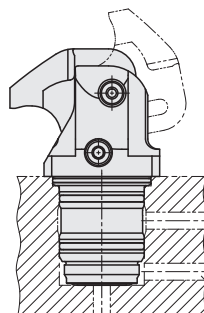
(siehe Seite 5)

Einbau- und Anschlussmöglichkeiten

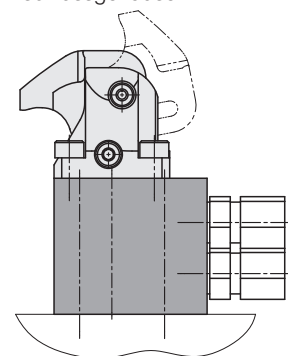
Gebohrte Kanäle mit Deckel



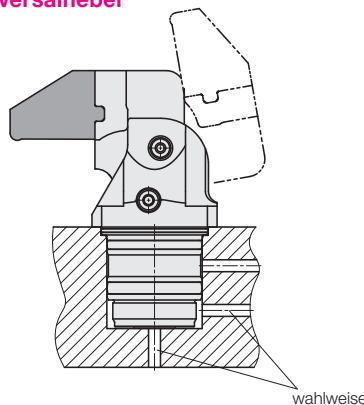
ohne Deckel



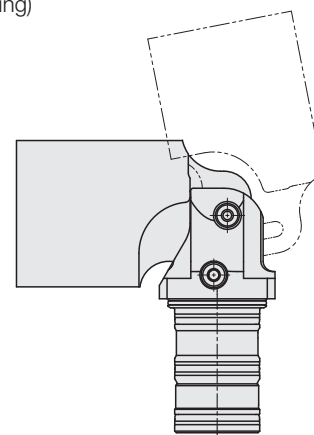
Rohranschluss mit Zubehör Anschlussgehäuse



Universalhebel

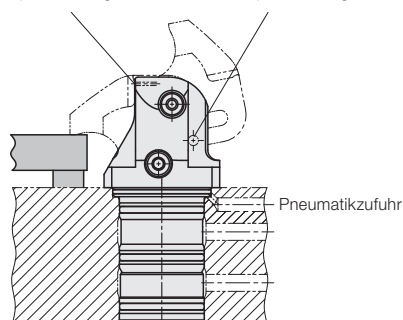


Langer Spannhebel (Rohling)

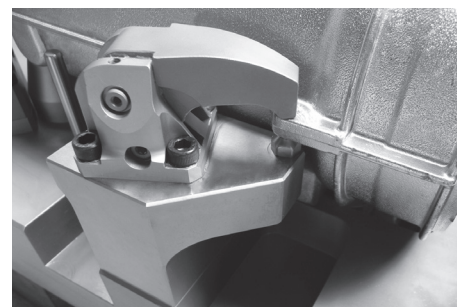


Pneumatische Positionskontrollen

Spannstellung oder Entspannstellung



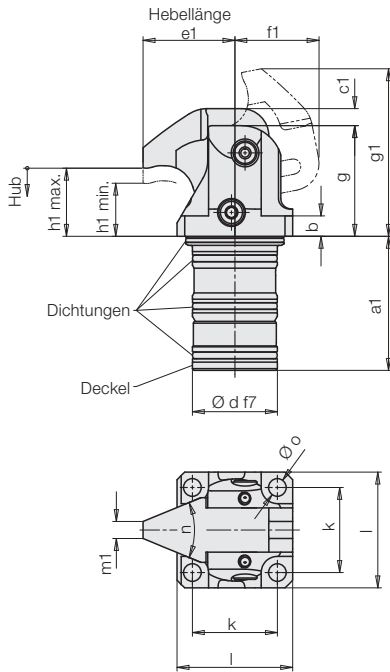
Anwendungsbeispiel



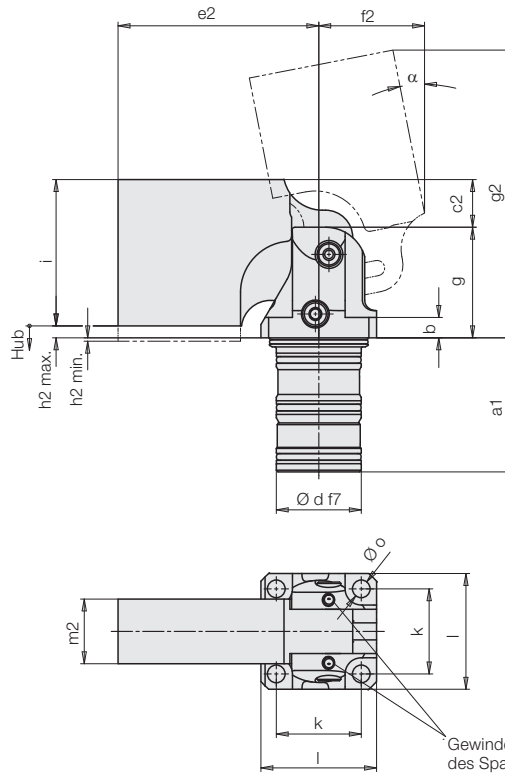
Spannen eines Gussteils

Abmessungen

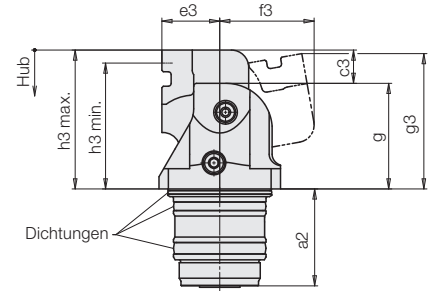
Mit Deckel Kurzer Spannhebel 180X110



Langer Spannhebel (Rohling) 180X130

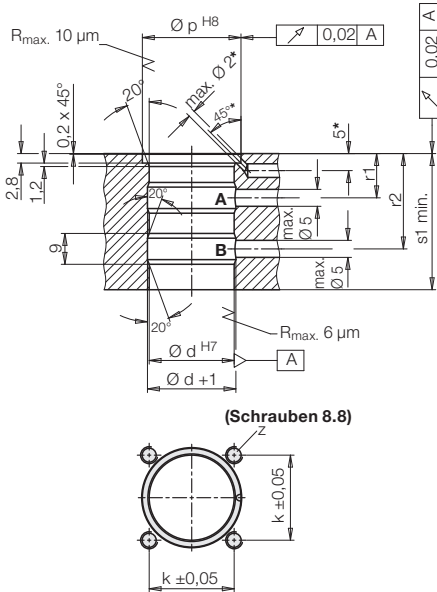


Ohne Deckel Universalhebel 180X150



Pneumatische Positionskontrollen
siehe Seite 6

Bohrung offen (Mit Deckel)



Werkstoffe

Gehäuse gehärtet, rostfrei
Spannhebel: kurz lang (Rohling) HRc 48 – 55, rostfrei X37CrMoV5-1 vergütet HRc 40 und nitriert
Dichtungen NBR und PUR (max. 80 °C)

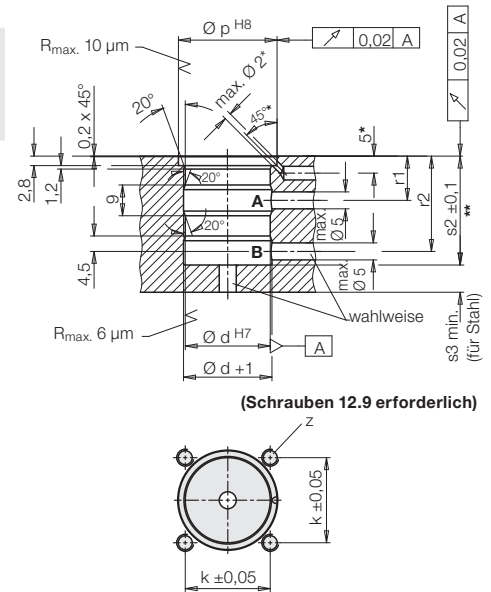
Zubehör

Anschlussgehäuse (siehe Seite 4)

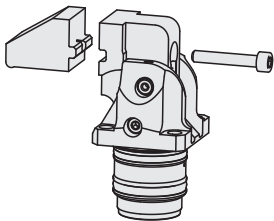
A = Spannen
B = Entspannen

- * Bohrungen für die pneumatische Spann- oder Entspannkontrolle nur bei Bedarf erforderlich.
- ** Maß s2 ± 0,1 unbedingt einhalten, weil der Kolben am Boden der Sacklochbohrung anschlägt.

Sacklochbohrung (Ohne Deckel)

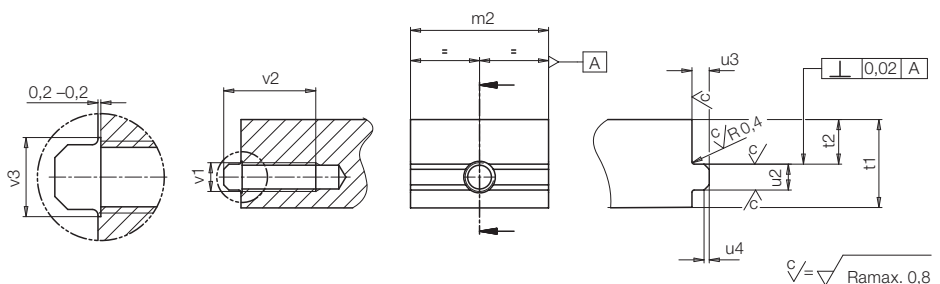


Universalhebel



Der Kompaktspanner mit Universalhebel und integrierter Schwenkmechanik ermöglicht die Befestigung kundenspezifischer Spannhebel, die relativ einfach zu fertigen sind. Die Befestigungsschraube 12.9 ist im Lieferumfang enthalten. Anzugsdrehmoment siehe Tabelle Seite 3.

Anschlussmaße zum Flansch des Universalhebels



Technische Daten

Baugröße		1	2	3	4
Spannkraft bei 250 bar (kurzer Spannhebel)	[kN]	3,2	4,5	7,5	11,5
Hub max.	[mm]	5	5	7	8,5
Spannhub nutzbar	[mm]	4,5	4,5	6,5	8
Kolben-Ø / Stangen-Ø	[mm]	18 / 11	22 / 14	28 / 17	33 / 19
Ölbedarf Spannen / Entspannen	[cm ³]	2,3 / 3,6	3,2 / 5,4	6,4 / 10,2	10,5 / 15,7
Zul. Volumenstrom	[cm ³ /s]	8	11	22	35
Mindestdruck	ohne Spannkontrolle	[bar]	20	20	20
	mit Spannkontrolle	[bar]	70	70	70
	mit Entspannkontrolle	[bar]	20	20	20
Min. Luftdruck	[bar]	3	3	3	3
α ± w1	[°]	13,5	10,5	14	16
a1	[mm]	39,4	43	48,5	50,5
a2	[mm]	32	34	40,6	40,8
b	[mm]	6	7	10	10
c1	[mm]	5	5	7	8,5
c2	[mm]	14	12	7	8,5
c3	[mm]	14	16	16	22,5
Ød H7/f7	[mm]	25	32	40	45
e1	[mm]	27	28	36,5	36,5
e2	[mm]	59	60	67,5	67,5
e3	[mm]	17	20	22	22
f1	[mm]	24,7	25,9	31,3	33,8
f2	[mm]	30,7	30,5	31,3	33,8
f3	[mm]	34,3	37	40,4	48,1
g	[mm]	32,5	36,5	43	46
g1 max.*	[mm]	49,3	51	63	64,8
g2 min./max.*	[mm]	85/87,5	86/89,5	97,7/99,7	100,9/103
g3	[mm]	44	47,2	55,4	60,6
h1 min. / h1 max.	[mm]	15,5 / 20	15,5 / 20	15,5 / 22	15,5 / 23,5
h2 min. / h2 max.	[mm]	1 / 3,5	2 / 2,5	1 / 5,5	1 / 7
h3 min. / h3 max.	[mm]	42 / 46,5	48 / 52,5	52,5 / 59	60,5 / 68,5
i	[mm]	43	46	44,5	47,5
k	[mm]	25	31	36,5	41
l	[mm]	34	42	48	55
m1	[mm]	5	6	8	8
m2	[mm]	21	26	32	35
n	[°]	50,4	55,8	56,1	62
Ø o	[mm]	5,2	6,2	6,2	8,2
Ø p H8	[mm]	29	36	44	49
r1	[mm]	13	13	14	14
r2	[mm]	28	28	31	31
s1 min.	[mm]	40	43,5	49	51
s2 ±0,1	[mm]	32	34	40,6	40,8
s3 min.	[mm]	6	7	9	10
t1	[mm]	20	23	23	29
t2	[mm]	8,5	12	10	17
u2 - 0,05	[mm]	4	5	6	6
u3	[mm]	2	3	4	4
u4	[mm]	0,9x45°	1x45°	1,3x45°	1,3x45°
v1 x v2	[mm]	M5 x 10	M5 x 10	M8 x 17	M8 x 17
Ø v3	[mm]	5,5	5,5	8,5	8,5
z	[mm]	M5	M6	M6	M8

Mit pneumatischer Spannkontrolle Ausführung mit Deckel

Bestell-Nr. - Kurzer Spannhebel		1801110	1802110	1803110	1804110
Masse ca.	[kg]	0,3	0,53	0,92	1,17
Bestell-Nr. - Langer Spannhebel (Rohling)		1801130	1802130	1803130	1804130
Masse ca.	[kg]	0,57	0,88	1,4	1,7
Bestell-Nr. - Universalhebel		1801150	1802150	1803150	1804150
Masse ca.	[kg]	0,32	0,57	0,93	1,06

Ausführung ohne Deckel**

Bestell-Nr. - Kurzer Spannhebel		1801111	1802111	1803111***	1804111
Masse ca.	[kg]	0,27	0,46	0,82	1,03
Bestell-Nr. - Langer Spannhebel (Rohling)		1801131	1802131	1803131***	1804131
Masse ca.	[kg]	0,54	0,82	1,3	1,56
Bestell-Nr. - Universalhebel		1801151	1802151	1803151***	1804151
Masse ca.	[kg]	0,29	0,51	0,83	0,92

Mit pneumatischer Entspannkontrolle

Bestell-Nr. (Ausführung siehe oben)		18011XXA	18021XXA	18031XXA	18041XXA
--	--	-----------------	-----------------	-----------------	-----------------

Ohne Positionskontrolle

Bestell-Nr. (Ausführung siehe oben)		18011XXB	18021XXB	18031XXB	18041XXB
--	--	-----------------	-----------------	-----------------	-----------------

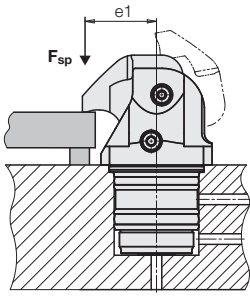
Zubehör

Bestell-Nr. - Kurzer Spannhebel		35481121	35481122	35481123	35481124
Bestell-Nr. - Langer Spannhebel (Rohling)		35481071	35481072	35481073	35481074
Bestell-Nr. - Universalhebel		35484111	35484112	35484113	35484114
Schraube für Universalhebel	[mm]	M5x30 -12.9	M5x30 -12.9	M8x35 -12.9	M8x35 -12.9
Anzugsdrehmoment	[Nm]	10	10	42	42
Bestell-Nr.		33011019	33011019	3301468	3301468

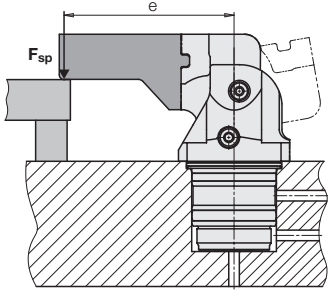
* min. = Höhe in Entspannstellung wie dargestellt. max. = max. Höhe beim Einschwenken

** Schraubenwerkstoff 12.9 verwenden; *** max. Betriebsdruck 200 bar

Kurzer Spannhebel



Universal-Spannhebel



Spannkraftberechnungen

1. Spannhebellänge e ist bekannt

1.1 Zulässige Spannkraft als Funktion der Spannhebellänge e

$$F_{zul} = \frac{A}{e - B} \quad [\text{kN}]$$

1.2 Zulässiger Betriebsdruck

$$p_{zul} = \frac{F_{zul} \cdot 100}{C} \left(\frac{e - B}{D} + 1 \right) \quad [\text{bar}]$$

1.3 Effektive Spannkraft bei anderem Druck p

1.3.1 F_{zul} und p_{zul} sind bekannt

$$F_{sp} = F_{zul} \frac{p}{p_{zul}} \leq F_{zul} \quad [\text{kN}]$$

1.3.2 Allgemein gilt:

$$F_{sp} = \frac{C}{\left(\frac{e - B}{D} + 1 \right) \cdot 100} \cdot p \leq F_{zul} \quad [\text{kN}]$$

2. Maximale Spannhebellänge abhängig vom vorhandenen Betriebsdruck

$$e_{max} = \frac{A}{(C \cdot 0,01 \cdot p) - E} + B \quad [\text{mm}]$$

F_{sp}, F_{zul} = Spannkraft [kN]

$e, e1, e_{max}$ = Spannhebellänge [mm]

p, p_{zul} = Betriebsdruck [bar]

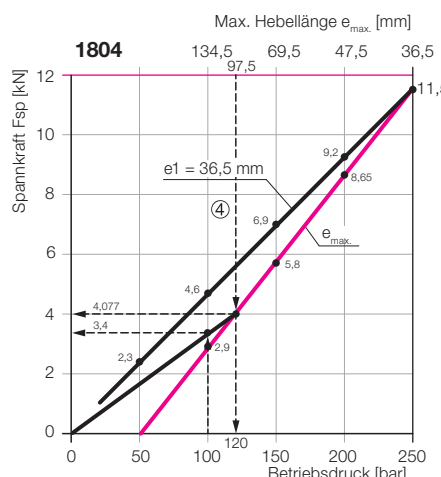
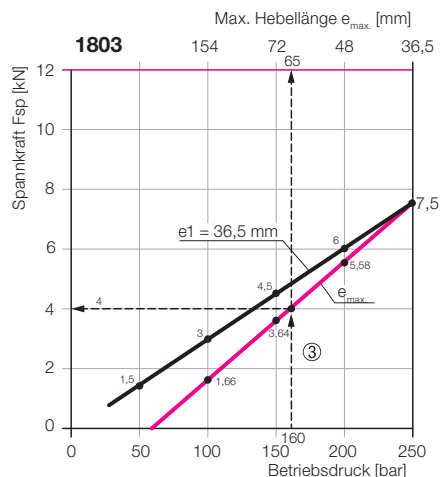
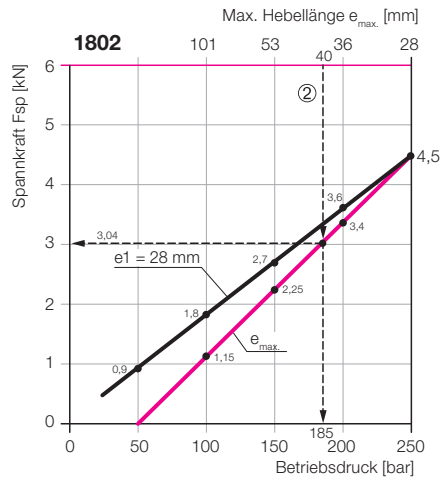
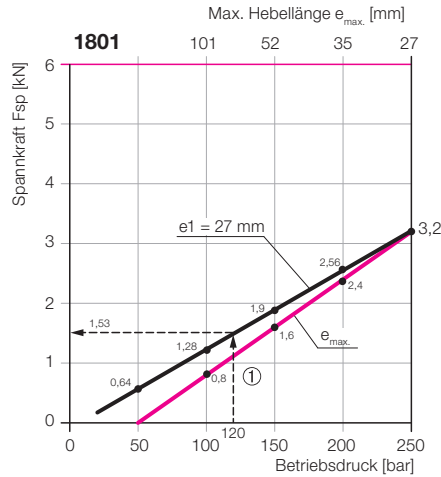
A...E = Konstanten nach Tabelle

Die Variablen in den obigen Einheiten in die Formeln eingeben.

Konstanten

Baugröße	1801	1802	1803	1804
A	80	112,5	251,3	385,3
B	2	3	3	3
C	1,594	2,262	3,888	5,718
D	101,7	97,62	113	138,1
E	0,787	1,152	2,224	2,789

Spannkraftdiagramme



Beispiel ① Kompaktspanner 1801 110
 Serien-Spannhebel $e1 = 27 \text{ mm}$
 $F_{zul} = 3,2 \text{ kN}$ bei $p_{zul} = 250 \text{ bar}$
 Betriebsdruck $p = 120 \text{ bar}$

Effektive Spannkraft

$$F_{sp} = F_{zul} \frac{p}{p_{zul}} = 3,2 \cdot \frac{120}{250} = 1,536 \text{ kN}$$

alternativ

$$F_{sp} = \frac{C}{\left(\frac{e - B}{D} + 1 \right) \cdot 100} \cdot p$$

$$F_{sp} = \frac{1,594}{\left(\frac{27 - 2}{101,7} + 1 \right) \cdot 100} \cdot 120$$

$$F_{sp} = 1,535 \text{ kN}$$

Beispiel ② Kompaktspanner 1802 110
 Serien-Spannhebel $e = 40 \text{ mm}$

Zulässige Spannkraft

$$F_{zul} = \frac{A}{e - B} = \frac{112,5}{40 - 3} = 3,04 \text{ kN}$$

Zulässiger Betriebsdruck

$$p_{zul} = \frac{F_{zul} \cdot 100}{C} \cdot \left(\frac{e - B}{D} + 1 \right)$$

$$p_{zul} = \frac{3,04 \cdot 100}{2,262} \cdot \left(\frac{40 - 3}{97,62} + 1 \right)$$

$$p_{zul} = 185 \text{ bar}$$

Beispiel ③ Kompaktspanner 1803 110
 Betriebsdruck $p = 160 \text{ bar}$
 Sonder-Spannhebel

Maximale Spannhebellänge

$$e_{max} = \frac{A}{(C \cdot 0,01 \cdot p) - E} + B$$

$$e_{max} = \frac{251,3}{(3,888 \cdot 0,01 \cdot 160) - 2,224} + 3$$

$$e_{max} = 65,875 \text{ mm} \rightarrow 65 \text{ mm}$$

Maximale Spannkraft

$$F_{sp} = \frac{C}{\left(\frac{e - B}{D} + 1 \right) \cdot 100} \cdot p$$

$$F_{sp} = \frac{3,888}{\left(\frac{65 - 3}{113} + 1 \right) \cdot 100} \cdot 160$$

$$F_{sp} = 4 \text{ kN}$$

Beispiel ④ Kompaktspanner 1804 110
 Sonder-Spannhebel $e = 97,5 \text{ mm}$

Zulässige Spannkraft

$$F_{zul} = \frac{A}{e - B} = \frac{385,3}{97,5 - 3} = 4,077 \text{ kN}$$

Zulässiger Betriebsdruck

$$p_{zul} = \frac{F_{zul} \cdot 100}{C} \cdot \left(\frac{e - B}{D} + 1 \right)$$

$$p_{zul} = \frac{4,077 \cdot 100}{5,718} \cdot \left(\frac{97,5 - 3}{138,1} + 1 \right)$$

$$p_{zul} = 120 \text{ bar}$$

Effektive Spannkraft bei 100 bar

$$F_{sp} = \frac{C}{\left(\frac{e - B}{D} + 1 \right) \cdot 100} \cdot p$$

$$F_{sp} = \frac{5,718}{\left(\frac{97,5 - 3}{138,1} + 1 \right) \cdot 100} \cdot 100$$

$$F_{sp} = 3,4 \text{ kN}$$

Zulässiger Volumenstrom

Wichtige Hinweise

Zulässiger Volumenstrom

Der zulässige Volumenstrom nach Tabelle auf Seite 3 bezieht sich auf den „kurzen“ Spannhebel. Damit beträgt die Spannzeit ca. 0,6 Sekunden und die Entspannzeit ca. 1 Sekunde.

Durch längere Spannhebel mit größeren Massenträgheitsmomenten wird die Schwenkmechanik höher belastet, was einen höheren Verschleiß zur Folge hat. Kritisch ist auch der Endanschlag beim Entspannen.

Deshalb sollte der Volumenstrom bei längeren Spannhebeln nach folgender Formel reduziert werden:

$$Q_L = Q_K \cdot \sqrt{\frac{J_K}{J_L}} \text{ cm}^3/\text{s}$$

Q_L = Zul. Volumenstrom mit längerem Sonderspannhebel

Q_K = Zul. Volumenstrom mit „kurzem“ Spannhebel nach Tabelle Seite 3

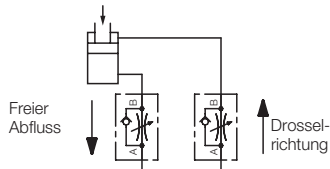
J_K = Trägheitsmoment des „kurzen“ Spannhebels (siehe Tabelle)

J_L = Trägheitsmoment des längeren Sonderspannhebels

$$\text{Spannzeit } t_{sp} = \frac{\text{Ölbedarf Spannen } [\text{cm}^3]}{\text{Zul. Volumenstrom } \frac{[\text{cm}^3]}{\text{s}}} [\text{s}]$$

Drosselung des Volumenstroms

Die Drosselung muss im Zulauf erfolgen, also zum Kompaktspanner hin. Nur so wird eine Druckübersetzung und damit Drücke über 250 bar vermieden.



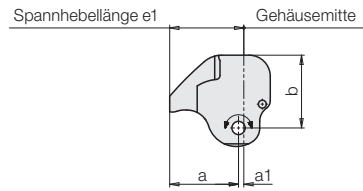
Trägheitsmoment ermitteln

Wegen der komplizierten Form der Spannhebel kann das Massenträgheitsmoment nur mit Hilfe eines CAD-Modells im Rechner ermittelt werden.

Achtung! Die Spannhebellänge e geht immer von der Gehäusemitte aus. Die Schwenkachse zur Ermittlung des Trägheitsmoments ist dazu um 1–2 mm versetzt, wie die Beispiele zeigen. Mit den Koordinaten a und b kann die genaue Lage der Schwenkachse bestimmt werden.

Kurzer Spannhebel

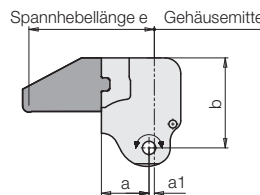
Das Trägheitsmoment in der Tabelle ist die Ausgangsbasis für den maximalen Volumenstrom und die kürzest mögliche Spannzeit.



Baugröße	1	2	3	4
e1 [mm]	27	28	36,5	36,5
a [mm]	26	26	34,5	34,5
a1 [mm]	1	2	2	2
b [mm]	25,5	27,5	33	36
Trägheitsmoment J_K [kgmm ²]	22	34	98	125

Universalspannhebel

Der Universalspannhebel wird durch ein kundenseitiges Spanneisen und die Befestigungsschraube ergänzt. Um das Trägheitsmoment zu ermitteln, sollte ein CAD-Modell im montierten Zustand erstellt werden.



Baugröße	1	2	3	4
e [mm]	Kundenwunsch			
a [mm]	16	18	20	20
a1 [mm]	1	2	2	2
b [mm]	34,5	38,5	42	50
Trägheitsmoment J_{L1} [kgmm ²]	35	63	146	220
+ Verlängerung J_{L2} [kgmm ²]	mit CAD-Modell ermitteln			

Wichtige Hinweise

Kompaktspanner sind ausschließlich zum Spannen von Werkstücken im industriellen Gebrauch bestimmt.

Hydraulische Spannelemente können sehr hohe Kräfte erzeugen. Das Werkstück, die Vorrichtung oder die Maschine müssen diese Kräfte auch aufnehmen können.

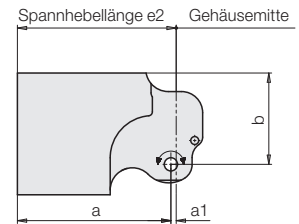
Im Wirkungsbereich des Spannhebels besteht Quetschgefahr. Der Hersteller der Vorrichtung oder Maschine ist verpflichtet wirksame Schutzmaßnahmen vorzusehen.

Beim Be- und Entladen der Vorrichtung ist eine Kollision mit dem Spannhebel zu vermeiden. Abhilfe: Einweiser anbringen.

Die Höhe der Flanschfläche des Kompaktspanners und die Höhe der Spannfläche am Werk-

Langer Spannhebel (Rohling)

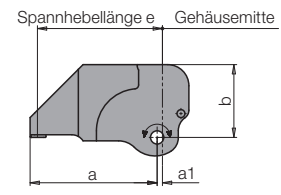
Der Rohling ist kein fertiger Spannhebel. Der Wert in der Tabelle zeigt, wie hoch das Trägheitsmoment maximal ansteigen kann.



Baugröße	1	2	3	4
e2 [mm]	59	60	67,5	67,5
a [mm]	58	58	65,5	65,5
a1 [mm]	1	2	2	2
b [mm]	34,5	34,5	33	36
Trägheitsmoment J_L [kgmm ²]	576	756	1234	1477

Einteiliger Sonderspannhebel

Ein einteiliger Sonderspannhebel kann nur im Hause Röhheld gefertigt werden, weil für die Schwenkmechanik und die pneumatischen Positionskontrollen sehr genaue Konturen erforderlich sind.



Baugröße	1	2	3	4
e [mm]	Kundenwunsch			
a [mm]	Kundenwunsch			
a1 [mm]	1	2	2	2
b [mm]	25,5	27,5	33	36
Trägheitsmoment J_L [kgmm ²]	mit CAD-Modell ermitteln			

stück sollten so aufeinander abgestimmt werden, dass die Spannhöhe etwa in der Mitte des nutzbaren Spannhubs liegt.

Den Kompaktspanner regelmäßig auf Verschmutzung durch Späne kontrollieren und reinigen.

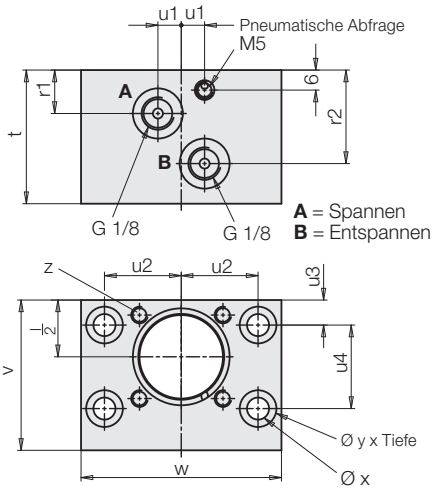
Bei Trockenbearbeitung, Minimalmengenschmierung und bei Anfall kleinster Späne oder Partikel ist eine regelmäßige Demontage, Reinigung und Schmierung des Hebelmechanismus nach Betriebsanleitung notwendig.

Betriebsbedingungen, Toleranzen und sonstige Angaben siehe Blatt A 0.100 und A 0.130.

Anschlussgehäuse Pneumatische Positionskontrollen

Anschlussgehäuse

für Rohrgewindeanschluss
für Ausführung mit Deckel



Baugröße		1	2	3	4
l	[mm]	34	42	48	55
r1	[mm]	13	13	14	14
r2	[mm]	28	28	31	31
t	[mm]	40	44	50	52
u1	[mm]	7	7,5	10	10
u2	[mm]	23	26	31	34
u3	[mm]	7,5	7,5	8	8
u4	[mm]	25	28	34	38
v	[mm]	45	50	58	63
w	[mm]	60	65	78	85
Ø x	[mm]	6,6	6,6	8,5	8,5
Ø y x Tiefe	[mm]	11 x 7	11 x 7	13,5 x 9	13,5 x 9
z	[mm]	M5	M6	M6	M8
Masse ca.	[kg]	0,61	0,75	1,16	1,4
Bestell-Nr.		3468381	3468382	3468383	3468384

Pneumatische Positionskontrollen

1. Pneumatische Spannkontrolle

Im Spannbereich gleitet der Spannhebel an zwei gehärteten Flächen am Gehäuse nach unten. In einer Fläche befindet sich die Bohrung für die pneumatische Spannkontrolle.

Der Spannhebel überfährt die Bohrung, verschließt sie aber noch nicht vollständig. Erst wenn tatsächlich ein Werkstück gespannt wird, stützt sich der Spannhebel an der Gleitfläche ab und die Bohrung wird fest verschlossen.

Die Spannkontrolle meldet:

- Der Spannhebel ist im nutzbaren Spannungsbereich und
- ein Werkstück wird gespannt.

Wichtiger Hinweis

Erforderliche Mindestdrücke für die Spannkontrolle:

Hydraulik 70 bar
Pneumatik 3 bar

2. Pneumatische Entspannkontrolle

In der Entspannstellung verschließt der Spannhebel eine Pneumatikbohrung.

Wichtiger Hinweis

Der Kompaktspanner ist entweder mit „Spannkontrolle“ oder „Entspannkontrolle“ lieferbar. Die Kontrolle beider Positionen ist nicht möglich, weil die minimalen Gehäuseabmessungen nur einen Pneumatikanschluss zulassen.

Abfrage durch Pneumatik-Druckschalter

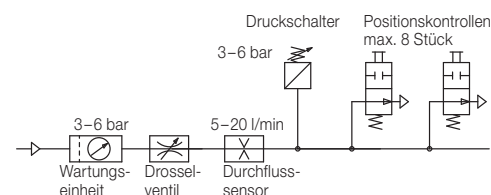
Zur Auswertung des pneumatischen Druckanstieges können handelsübliche Pneumatik-Druckschalter verwendet werden.

Mit einem Druckschalter kann man bis zu 8 Kompaktspanner abfragen.

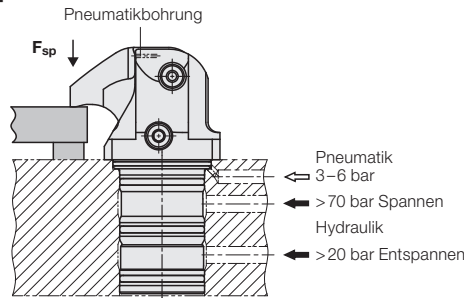
Wichtiger Hinweis

Pneumatische Positionskontrollen sind nur dann prozesssicher, wenn Luftdruck und Luftmenge genau eingestellt werden.

Zur Messung des Luftvolumens gibt es geeignete Geräte. Bitte sprechen Sie uns an.



Spannkontrolle



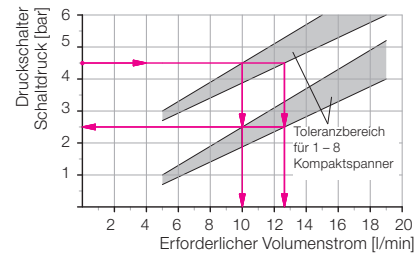
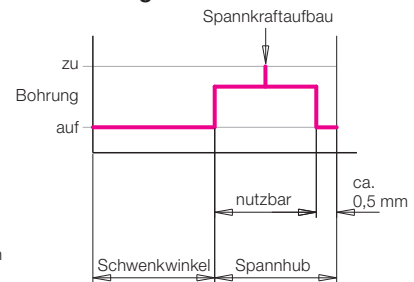
Beispiel für Spannstellung

Erforderlicher Schaltdruck 4,5 bar
Druckabfall, wenn 1 Kompaktspanner nicht gespannt ist ca. 2 bar

Nach Diagramm:

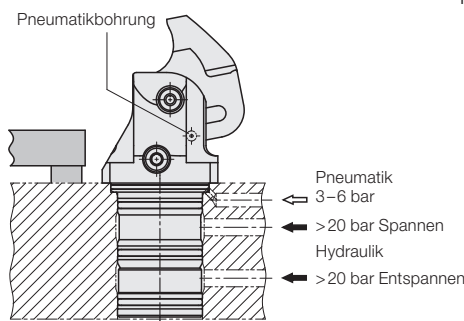
Erforderlicher Volumenstrom ca. 10–13 l/min (je nach Anzahl der angeschlossenen Kompaktspanner)

Funktionsdiagramme



Erforderlicher Volumenstrom abhängig vom Schaltdruck des pneumatischen Druckschalters für einen Druckabfall Δp 2 bar

Entspannkontrolle

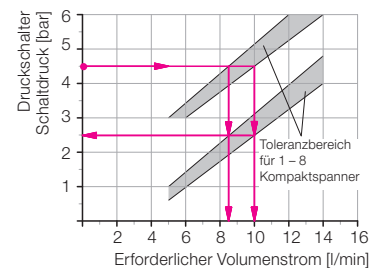
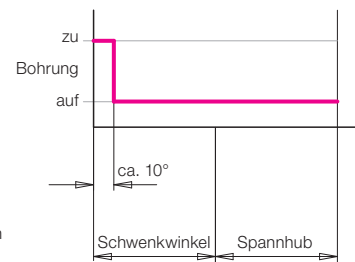


Beispiel für Entspannstellung

Erforderlicher Schaltdruck 4,5 bar
Druckabfall, wenn 1 Kompaktspanner nicht entspannt ist ca. 2 bar

Nach Diagramm:

Erforderlicher Volumenstrom ca. 8,5–10 l/min (je nach Anzahl der angeschlossenen Kompaktspanner)



Erforderlicher Volumenstrom abhängig vom Schaltdruck des pneumatischen Druckschalters für einen Druckabfall Δp 2 bar