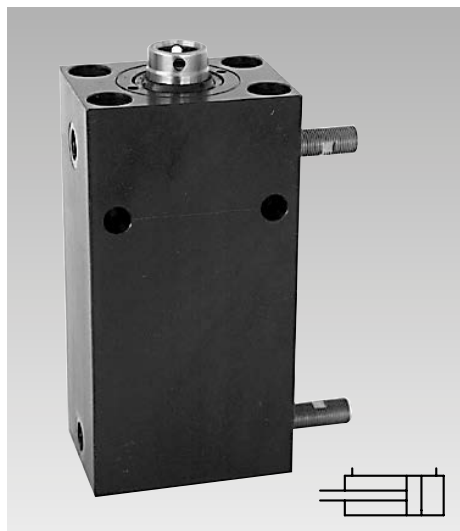
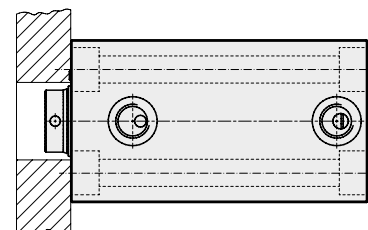
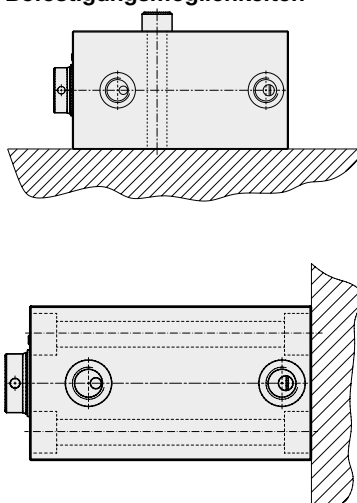




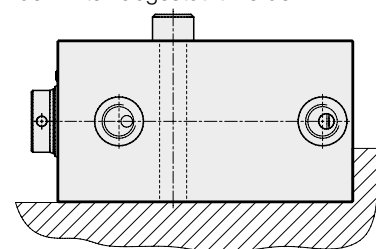
Blockzylinder für Endlagenkontrolle doppelt wirkend, max. Betriebsdruck 500 bar



Befestigungsmöglichkeiten



Bei Betriebsdruck über 100 bar müssen die Zylinder hinten abgestützt werden



Einsatz

Doppelt wirkende Blockzylinder mit Endlagenkontrolle werden in automatisierten Anlagen sowie bei zeit- bzw. taktgebundenen Spann- und Entspannvorgängen eingesetzt.

Beschreibung

Die Endlagenkontrolle gibt die erforderliche Information über die Stellung des Zylinderkolbens. Die Abfrage erfolgt über druckfeste Sensoren, die an der jeweiligen Endlage des Zylinderkolbens im Gehäuse angebracht sind.

Vorteile

- Kompakter Aufbau des Zylinders
- Mit Ausnahme der Gesamtlänge gleiche Abmessungen wie Blockzylinder nach Blatt B 1.5094
- Vielfältige Montagemöglichkeiten
- 3 Hublängen serienmäßig lieferbar
- Sensoren wahlweise rechts oder links montierbar
- Schaltpunkt der Sensoren bis zu 4 mm vor der Endlage einstellbar
- Alle Ausführungen standardmäßig mit FKM-Dichtungen

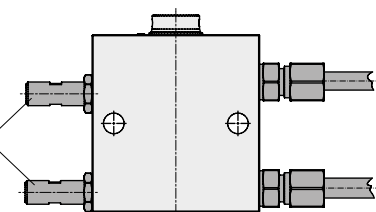
Wichtige Hinweise!

Die hochdruckfesten Sensoren werden erst am Einsatzort eingeschraubt, um Transportschäden zu vermeiden. Bitte die Einbauhinweise auf Seite 4 beachten.

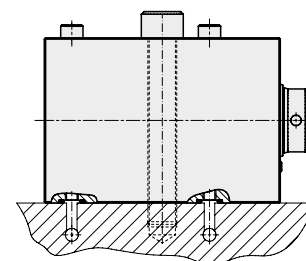
Maximale Umgebungstemperatur je nach Sensor $-25...+80^{\circ}\text{C}$ oder 120°C .

Ausführung Rohrgewindeanschluss

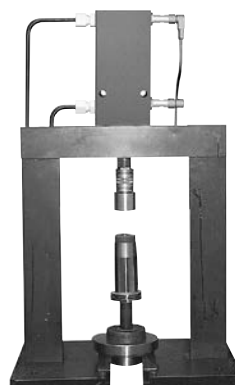
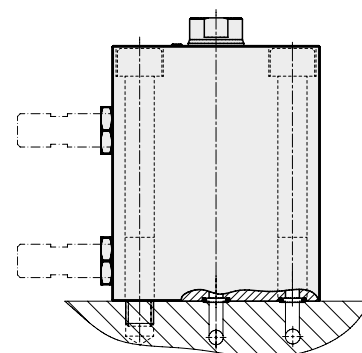
Zubehör:
Druckfeste Sensoren



Ausführung zum Aufflanschen mit O-Ring-Abdichtung



Ausführung zum Aufflanschen mit O-Ring Abdichtung Bodenseite



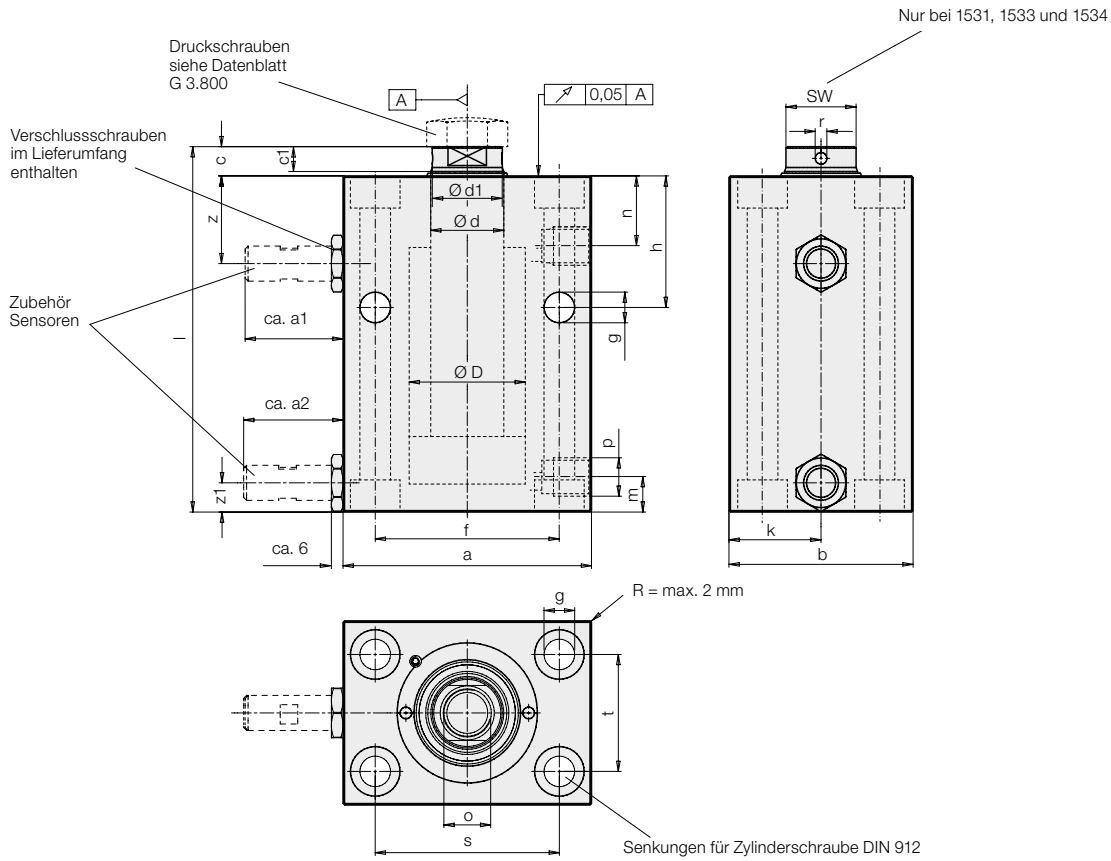
Anwendungsbeispiel

Einsatz beim Einpressen von Schwenkstangen in Kolben.

Um die volle Einpresstiefe der Schwenkstangen zu überwachen, werden die Endlagen bei dem Blockzylinder abgefragt.

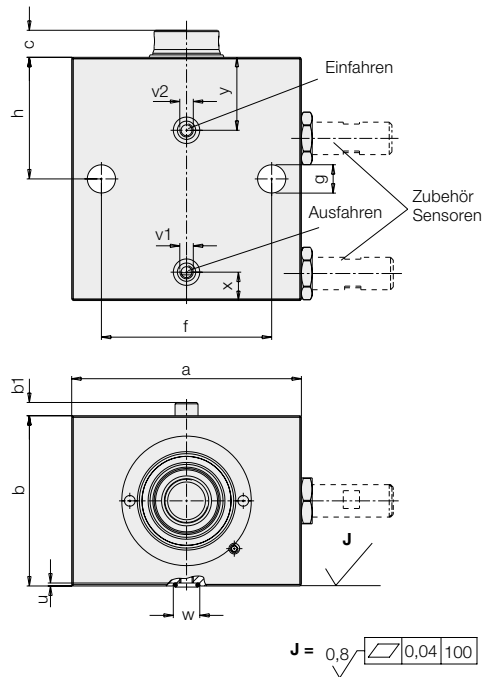
Technische Daten

Maße Ausführungen mit Rohrgewinde-Anschluss

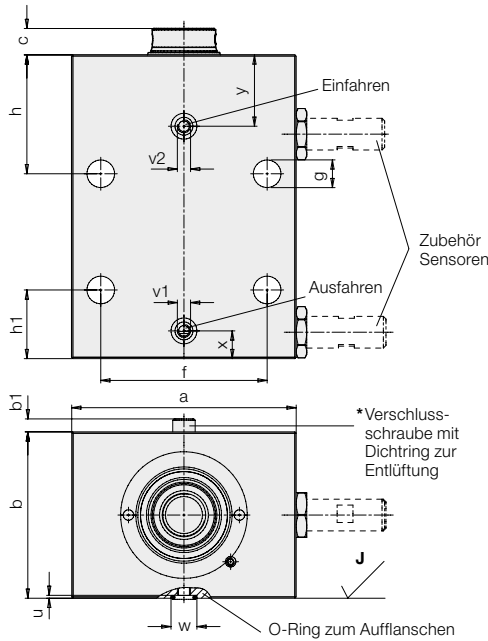


Druckölzuführung und O-Ring Abdichtung auf:

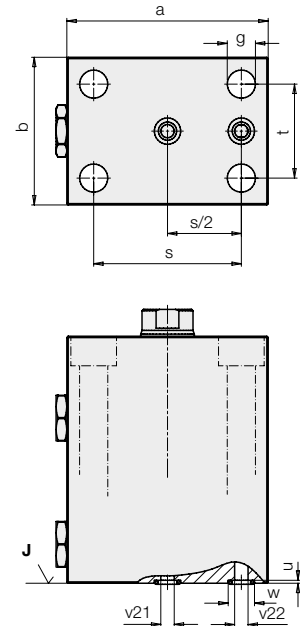
**Breitseite
Ausführung K
16-40 Hub**



**Breitseite
Ausführung L
ab 50 Hub**



**Bodenseite
Ausführung B**



*Zum Einsatz des Sensors auf der linken Seite, wird der Zylinder um 180° gedreht und die Verschlusschraube mit Dichtring und O-Ring zum Aufflanschen gegeneinander getauscht.

Abmessungen

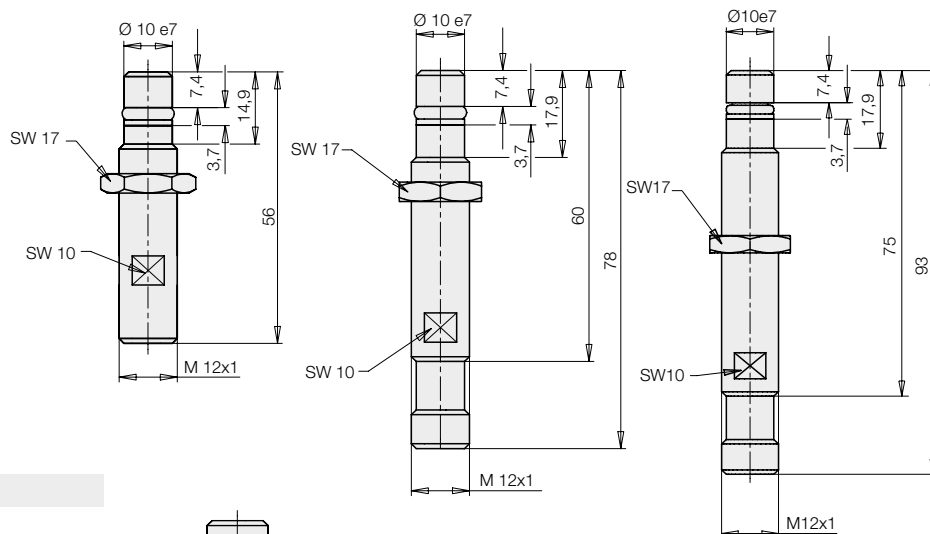
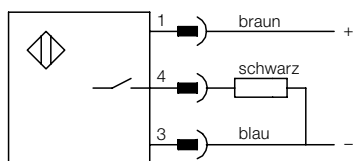
Kolben-Ø D	[mm]	16	25	32	40	50	63	80	100	
Stangen-Ø d	[mm]	10	16	20	25	32	40	50	63	
Druckkraft bei 100 bar	[kN]	2	4,9	8	12,6	19,5	31,2	50,4	78,4	
Druckkraft bei 500 bar	[kN]	10	24,5	40,2	62,8	98,5	156	252	392	
Zugkraft bei 100 bar	[kN]	1,2	2,9	4,9	7,7	11,6	18,6	30,6	47,4	
Zugkraft bei 500 bar	[kN]	6,1	14,5	24,5	38,3	57,9	93	153,2	236,8	
Ölbedarf / 10 mm Hub	Vorlauf Rücklauf	[cm ³]	2,01 1,2	4,91 2,9	8,05 4,9	12,56 7,7	19,63 11,6	31,17 18,6	50,26 30,6	78,54 47,4
a	[mm]	60	65	75	85	100	125	160	200	
a1	[mm]	35	34,5	33,5	33,5	30	47	37	42	
a2	[mm]	35	34,5	33,5	34	32	47	39	44	
b	[mm]	35	45	55	63	75	95	120	150	
b1	[mm]	4	5	5	5	6	5,5	7,5	7,5	
c	[mm]	6	7	10	10	10	14	14	15	
Ø d1 x c1	[mm]	9,2x3,7	15x5	19x7,8	24x7,1	30,5x6,4	38,7x9,2	48x9,2	61x10,7	
f	[mm]	30	50	55	63	76	95	120	158	
g	[mm]	6,5	8,5	10,5	10,5	13	17	21	25	
h	[mm]	40	38	45	45	49	52	62	64	
h1	[mm]	24	38	29	26	33	37	47	52	
k	[mm]	17,5	22,5	27,5	31,5	37,5	47,5	60	75	
m	[mm]	11	16	13	12	13	20,5	20	24	
n	[mm]	16,5	18	24	24	27	26	34	35	
o x Gewindetiefe	[mm]	M6x12	M10x15	M12x15	M16x25	M20x30	M27x40	M30x40	M42x60	
p		G1/4	G1/4	G1/4	G1/4	G1/4	G1/2	G1/2	G1/2	
r	[mm]	-	-	-	4	4	4	5	6	
s	[mm]	40	50	55	63	76	95	120	158	
t	[mm]	22	30	35	40	45	65	80	108	
u ± 0.05	[mm]	1,1	1,1	1,1	1,1	1,1	1,5	1,5	1,5	
v1 ausfahren	[mm]	M4	M5	M5	M5	M6	M6	M8	M8	
v2 einfahren	[mm]	M4	M5	M5	M5	M6	M6	M8	M8	
v21 ausfahren	[mm]	3,5	4	5	6	6	8	8	8	
v22 einfahren	[mm]	3,5	4	5	6	6	8	8	8	
w +0,2	[mm]	9,8	9,8	9,8	9,8	10,8	13,8	13,8	13,8	
x	[mm]	9	16	13	10,5	13	18	22,5	24	
y	[mm]	20,5	21	27	27	29,5	31,5	39	40	
z	[mm]	28	24,5	30,5	30	33	34,5	41,5	42,5	
z1	[mm]	11	12,7	14,5	13	17,5	21	26	30	
R	[mm]	-	-	-	2	2	2	2	-	
SW	[mm]	8	13	17	-	-	-	-	-	
Abmessung O-Ring		7x1,5	7x1,5	7x1,5	7x1,5	8x1,5	10x2	10x2	10x2	
Bestell-Nr. O-Ring		3001077	3001077	3001077	3001077	3000275	3001078	3001078	3001078	
Hub ±1	[mm]	16	20	25	25	25	30	32	40	
Gesamtlänge l ± 1	[mm]	81	88	102	104	109	126	141	156	
Masse	[kg]	1	1,6	2,7	3,4	5,1	8,9	16,3	28,2	
Mit Rohrgewinde-Anschluss										
Bestell-Nr.		1531 136	1533 136	1534 136	1535 136	1536 136	1537 146	1538 146	1539 156	
Zum Aufflanschen mit O-Ring-Abdichtung										
Bestell-Nr. Ausführung K		1531 130K	1533 130K	1534 130K	1535 130K	1536 130K	1537 140K	1538 140K	1539 150K	
Bestell-Nr. Ausführung B		1531 136B	1533 136B	1534 136B	1535 136B	1536 136B	1537 146B	1538 146B	1539 156B	
Hub ±1	[mm]	50	50	50	50	50	63	80		
Gesamtlänge l ± 1	[mm]	115	118	127	129	134	159	189		
Masse	[kg]	1,7	2,3	3	4,2	6,2	11,1	21,7		
Mit Rohrgewinde-Anschluss										
Bestell-Nr.		1531 166	1533 166	1534 166	1535 166	1536 166	1537 176	1538 186		
Zum Aufflanschen mit O-Ring-Abdichtung										
Bestell-Nr. Ausführung L		1531 160L	1533 160L	1534 160L	1535 160L	1536 160L	1537 170L	1538 180L		
Bestell-Nr. Ausführung B		1531 166B	1533 166B	1534 166B	1535 166B	1536 166B	1537 176B	1538 186B		
Hub ±1	[mm]	100	100	100	100	100	100	100	100	
Gesamtlänge l ± 1	[mm]	165	168	177	179	184	196	209	216	
Masse	[kg]	2,5	3,3	4,8	6	8,6	14	24,2	39	
Mit Rohrgewinde-Anschluss										
Bestell-Nr.		1531 196	1533 196	1534 196	1535 196	1536 196	1537 196	1538 196	1539 196	
Zum Aufflanschen mit O-Ring-Abdichtung										
Bestell-Nr. Ausführung L		1531 190L	1533 190L	1534 190L	1535 190L	1536 190L	1537 190L	1538 190L	1539 190L	
Bestell-Nr. Ausführung B		1531 196B	1533 196B	1534 196B	1535 196B	1536 196B	1537 196B	1538 196B	1539 196B	
Zubehör Sensor										
Bestell-Nr.		3829 180	3829 180	3829 180	3829 180	3829 180	3829 030	3829 030	3829 204	
Zubehör Steckverbinder pnp										
M12x1 abgewinkelt										
Bestell-Nr.		3829 049	3829 049	3829 049	3829 049	3829 049	3829 049	3829 049	3829 049	
M12x1 gerade										
Bestell-Nr.		3829 078	3829 078	3829 078	3829 078	3829 078	3829 078	3829 078	3829 078	

Technische Daten siehe Seite 4

Hochdruckfeste Sensoren

Für Blockzylinder:	1531 XXX	1537 XXX	1539 XXX
	1533 XXX	1538 XXX	
	1534 XXX		
	1535 XXX		
	1536 XXX		

Allgemeine und technische Daten						
Umgebungstemperatur	°C	-25...+80	-25...+120	-25...+80	-25...+120	-25...+80
Nennschaltabstand Sn	mm	1,5	1,5	1,5	1,5	1,5
gesicherter Schaltabstand Sa	mm	0...1,2	0...1,2	0...1,2	0...1,2	0...1,2
Wiederholgenauigkeit	%	≤ 5	≤ 5	≤ 5	≤ 5	≤ 5
Hysterese	%	≤ 15	≤ 15	≤ 15	≤ 15	≤ 15
Abmessung DxT	mm	M12x1 x 56	M12x1 x 56	M12x1x78	M12x1 x 78	M12x1 x 93
Gehäusematerial		1.4104	1.4104	1.4104	1.4104	1.4104
Material der aktiven Fläche		EP (Duroplast)	Keramik	EP (Duroplast)	Keramik	EP (Duroplast)
Schutzart	IP	68	68	68	68	68
Anschlussart		Stecker S4	Stecker S4	Stecker S4	Stecker S4	Stecker S4
Elektrische Daten						
Stromart		DC	DC	DC	DC	DC
Verdrahtungsart		3-Draht	3-Draht	3-Draht	3-Draht	3-Draht
Schaltfunktion		Schließer	Schließer	Schließer	Schließer	Schließer
Ausgangsschaltung		pnp	pnp	pnp	pnp	pnp
Bemessungsbetriebsspannung	V	24 DC	24 DC	24 DC	24 DC	24 DC
Bemessungsbetriebsstrom	mA	200	200	200	200	200
Betriebsspannung	V	10...30 DC	10...30 DC	10...30 DC	10...30 DC	10...30 DC
Restwelligkeit	%	≤ 15	≤ 15	≤ 15	≤ 15	≤ 15
Schaltfrequenz	Hz	2000	400	1000	400	1000
Leerlaufstrom	mA	≤ 10/≤ 2	≤ 8	≤ 10/≤ 1	≤ 8	≤ 10/≤ 1
Spannungsabfall	V	≤ 1,5/-	≤ 2,5	≤ 1,5/-	≤ 2,5	≤ 1,5/-
Kurzschlusschutz		ja	ja	ja	ja	ja
Verpolschutz		ja	ja	ja	ja	ja
Bestell-Nr. Sensor (mit montierten Dichtungen)		3829 180	3829 228	3829 030	3829 227	3829 204

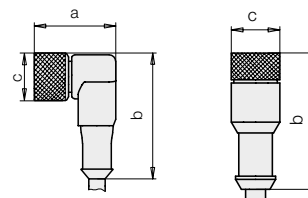
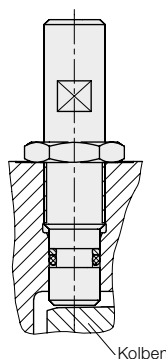


Montage und Einstellung der Sensoren

Vorderer Sensor:

- Kolbenstange komplett ausfahren
- Sensor vorsichtig bis zum Anschlag am Kolben einschrauben. Sensor zurückdrehen:

Umdrehungen	Schaltpunkt vor Endlage
1/4	ca. 4 mm
1 1/4	ca. 1 mm
- Sensor in dieser Stellung mit der Mutter kontern
- Schalter elektrisch verdrahten und Funktion prüfen



LED: Betriebsspannung (grün)
Funktionsanzeige (gelb)

Zubehör für Sensoren	a	b	c	Kabellänge [m]	Schutzart	Umgebungs-temperatur	LED	Bestell-Nr.
Steckverbinder pnp M12 abgewinkelt	27	38	14,5	3	IP68	-25...+80 °C	ja	3829049
Steckverbinder pnp M12 gerade	-	44	14,5	5	IP68	-40...+90 °C	nein	3829078
Steckverbinder pnp M12 abgewinkelt	27	38	14,5	5	IP68	-20...+105 °C	nein	3829230
Steckverbinder pnp M12 gerade	-	44	14,5	5	IP68	-40...+105 °C	nein	3829229