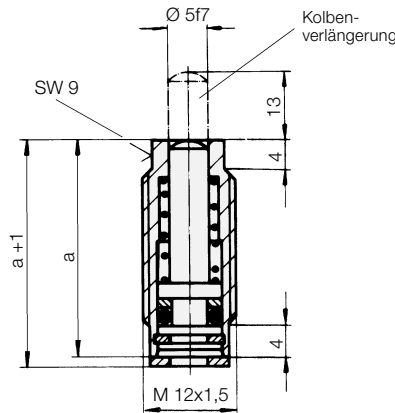
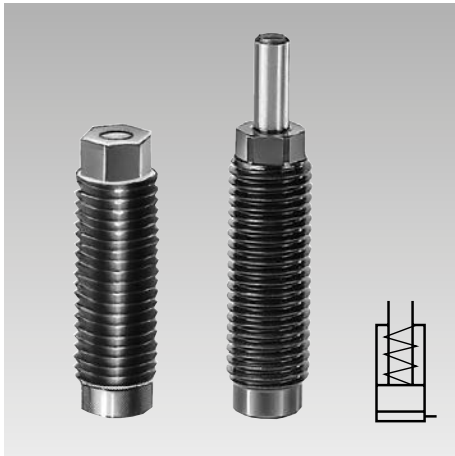


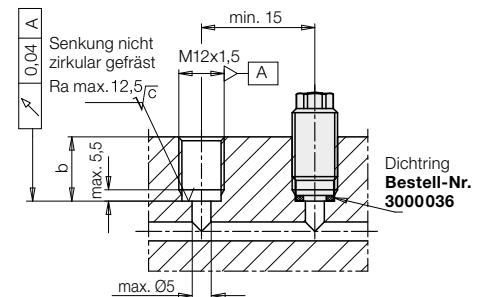


**Einschraubzylinder**  
einfach wirkend mit Federrückzug  
max. Betriebsdruck 160 / 500 bar

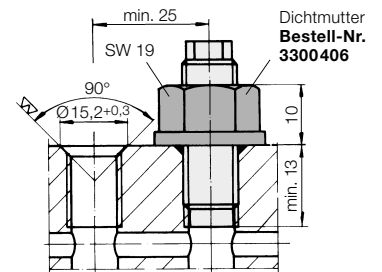


**Einbaumöglichkeiten und Zubehör**

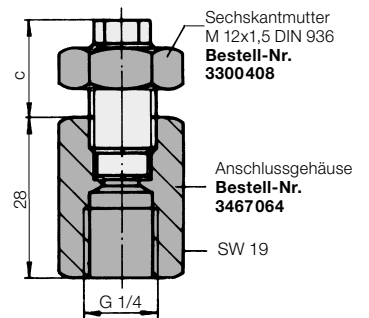
1. Einschraubgewinde und Dichtring



2. Einschraubgewinde und Dichtmutter



3. Anschlussgehäuse und Kontermutter



**Beschreibung**

Diese Einschraubzylinder eignen sich besonders zum Spannen kleiner Werkstücke in Mehrfachspanneinrichtungen. Der kleinste Zylinderabstand beträgt nur 15 mm. Die Abdichtung erfolgt in der Gewindebohrung durch den mitgelieferten Dichtring. Die als Zubehör lieferbare Dichtmutter erlaubt eine Verstellung der Zylinder 1458002/-012, so dass Werkstücktoleranzen von über 20 mm ausgeglichen werden können. Zulässiges Anzugsmoment 25 Nm! Eingeschraubt in das Anschlussgehäuse kann der Zylinder auch einzeln angeschlossen werden. Je nach Wandstärke und Ausführung der Befestigungsteile (Gewinde oder Bohrung) ergibt sich auch hier ein gewisser Verstellbereich.

**Werkstoff**

Kolbenwerkstoff: Einsatzstahl, gehärtet  
Gehäuse: Automatenstahl, brüniert

**Wichtige Hinweise!**

**Einschraubzylinder sind im eingefahrenen Zustand nicht belastbar.**

Die Zylinder müssen vor direkter Einwirkung von aggressiven Schneid- und Kühlflüssigkeiten geschützt werden.

Betriebsbedingungen, Toleranzen und sonstige Angaben siehe Blatt A 0.100.

Kolben Ø	[mm]	8	8
Hub	[mm]	5	10
Spannkraft bei 100 bar	[kN]	0,5	0,5
Spannkraft bei 500 bar	[kN]	2,5	2,5
Mindestdruck	[bar]	5	5
Ölbedarf/ 10 mm Hub	[cm <sup>3</sup> ]	0,5	0,5
Kolbenfläche	[cm <sup>2</sup> ]	0,5	0,5
Federrückzugkraft, min.	[N]	15	15
a	[mm]	27	40
b	min. [mm]	11	11
b	max. [mm]	24	37
c	[mm]	17	30
Max. Anzugsmoment	[Nm]	10	10
Masse	[g]	16	24

**Bestell-Nr. – mit Dichtring** 1458001 1458002  
**Bestell-Nr. – mit Dichtring und Kolbenverlängerung** 1458011 1458012

**Leckölarne Ausführung für Betriebsdrücke bis 160 bar**

z. B. für Anwendungen mit häufigen Betätigungen

**Bestell-Nr. – mit Dichtring** 1458101 1458102

**Bestell-Nr. – mit Dichtring und Kolbenverlängerung** 1458111 1458112

**Einbaubeispiele**

