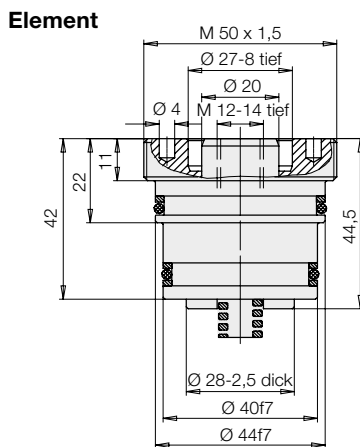
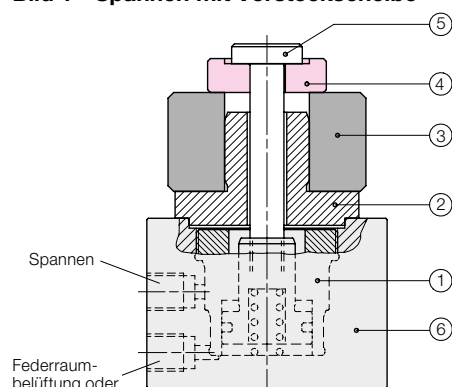


**Hydro-Einschraubspannmodul**

ziehend, einfach und doppelt wirkend, mit Verdrehssicherung  
max. Betriebsdruck 500 bar



**Bild 1 - Spannen mit Vorsteckscheibe**



- ① Spannmodul ② Werkstückaufnahme
- ③ Werkstück ④ Vorsteckscheibe ⑤ Zugbolzen
- ⑥ Gehäuse für Spannmodul

**Einsatz**

Das Hydro-Einschraubspannmodul, ziehend wurde entwickelt zum Einschrauben in:

- **standardisierte Gehäuse** (siehe Seite 2)
- **Vorrichtungskörper oder Blöcke** (siehe Bild 2)
- **Grundplatten von Vorrichtungen oder Zwischenplatten für Paletten oder Werkzeugmaschinentischen** (siehe Seite 2)

**Einsatzbeispiele**

Bild 1 zeigt das axiale Spannen eines Werkstückes **in Verbindung mit Vorsteckscheibe** nach DIN 6371/6372. Das Hydro-Einschraubspannmodul ist dabei in einem standardisierten Gehäuse integriert (Maße siehe Seite 2). Die Vorsteckscheibe (Lostteil) muss vor jedem Spannvorgang aufgesteckt werden. Die beim Spannen mit **Elastomer-Federelement** (siehe Bild 2) wird das Werkstück durch einen Bund am Aufnahme­flansch zentriert, da durch das Elastomer-Federelement lediglich axiale und radiale Spannkraft­einge­leitet werden.

Bei der Verwendung von **Spannscheiben** (siehe Bild 3) wird neben dem Einleiten der Axial- und Radialkräften von den Spannscheiben auch die Zentrierung übernommen.

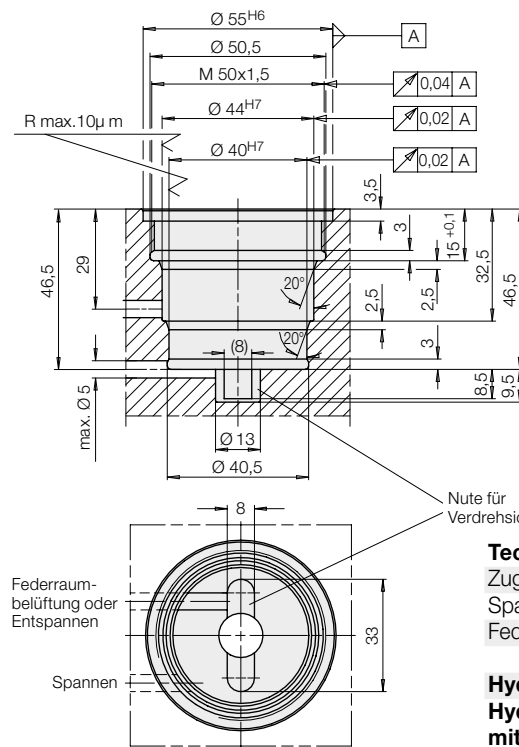
Die Entscheidung, welches Spannelement verwendet werden soll, hängt von der Toleranz des Werkstückes und den geforderten axialen Haltekräften ab.

**Wichtige Hinweise**

Betriebsbedingungen und sonstige Angaben nach Katalogblatt A 0.100.

Bei einfach wirkender Anwendung die Hinweise zur Federraumbelüftung auf Blatt G 0.110 beachten.

**Einbaumaße**



**Technische Daten**

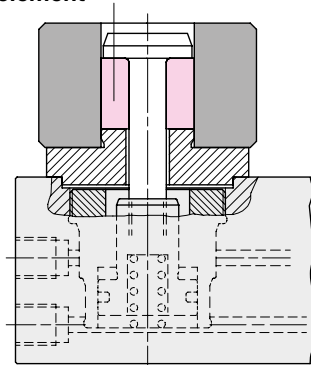
Zugkraft bei 500 bar	[kN]	24,5
Spannweg, ziehend	[mm]	6,0
Federkraft	[N]	80-200

**Bestell-Nr.**

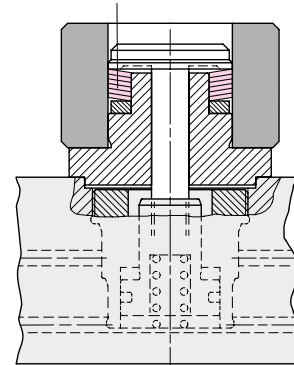
**Hydro-Einschraubspannmodul 1574811**

**Hydro-Einschraubspannmodul mit Gehäuse (siehe Seite 2) 1574812**

**Bild 2 - Spannen mit Elastomer-Federelement**

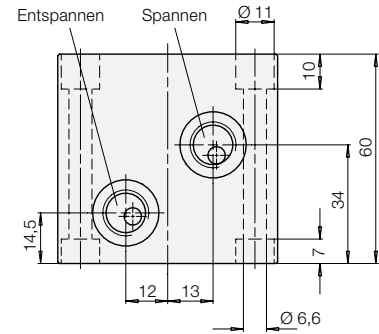
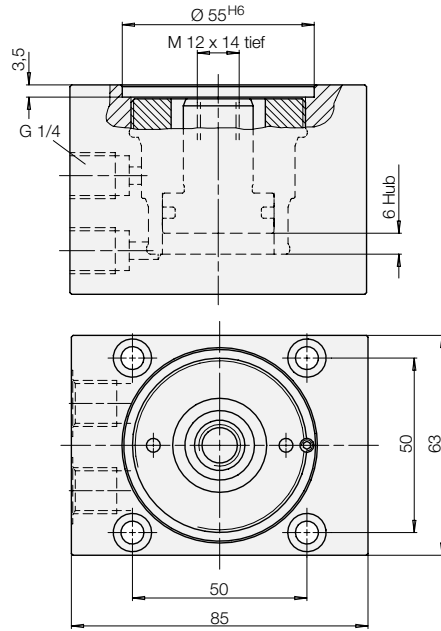


**Bild 3 - Spannen mit Spannscheiben**



## Maße Anwendungsbeispiel

### Hydro-Einschraubspanmodul mit Gehäuse



**Hydro-Einschraubspanmodul mit Gehäuse** Bestell-Nr. 1574812

### Anwendungsbeispiel



#### Einbau von Hydro-Spannmodulen in die Grundplatte einer Mehrfachspanneinrichtung.

Die Spannkraftübertragung erfolgt durch ein Elastomer-Federelement  $\varnothing 50 \times \varnothing 17 \times 32$  mm hoch. Durch den Bund am Aufnahmeflansch werden die Werkstücke zentriert. Bei dieser Anordnung ist zum Spannen weder ein Schraubenschlüssel notwendig, noch muss eine Vorsteckscheibe verwendet werden.